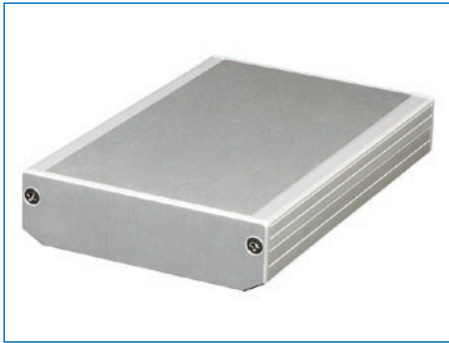


AMA/AMB/AMC SERIES アルミモバイルケース

RoHS
対応品

アルミ

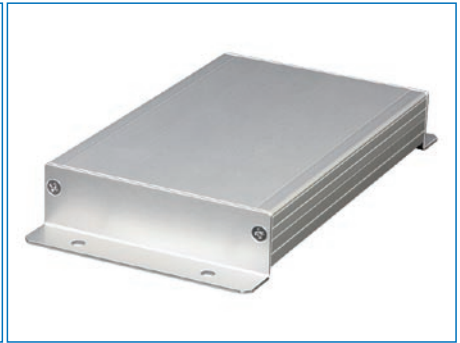
販売単位
1個



AMAシリーズ
フロントパネル アルミタイプ



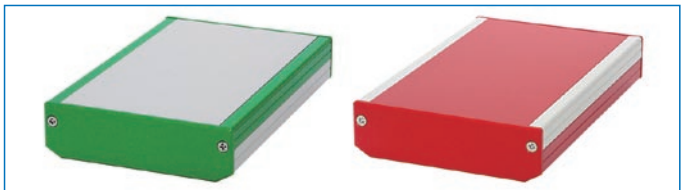
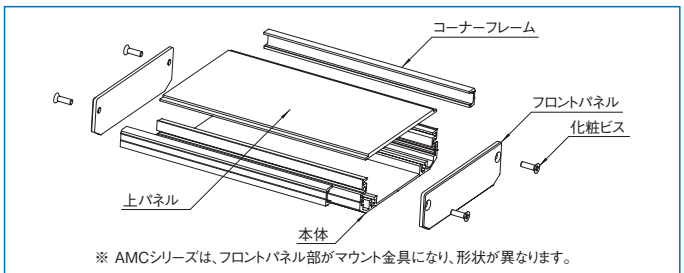
AMBシリーズ
フロントパネル 樹脂タイプ



AMCシリーズ
マウントアングルタイプ



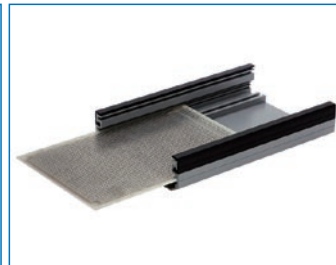
特注品の場合、穴開け等の加工が可能です。詳細は別途お問い合わせください。



特注品の場合、指定色塗装が可能です。詳細は別途お問い合わせください。



上パネルを上方向にはずす事ができる
で、内部のメンテナンスが容易です。



PCB取付可能な最大サイズは、本体側
面溝に挿入する場合です。



オプションのバッテリーコンパートメント
(GGBCシリーズ)を組み込んだ場合



AMCシリーズはマウントアングルで壁面に
取り付けて使用します。

特徴

- アルミモバイルケースAMA/AMB/AMCシリーズは、軽量かつ強度のある、美しく高級感あふれたハンディタイプのケースです。
- 本体部はアルミ押出型材、フロントパネル部はAMAシリーズはアルミ、AMBシリーズは樹脂、AMCシリーズはマウントアングルタイプをご用意しています。
- コーナーフレームの開閉により、上パネルを上方向にはずす事ができるので、内部のメンテナンスが容易です。
- 上パネルは、はめ込み式になっており平板なので加工が容易です。
- AMAシリーズは、フロントパネル部も平板なので加工が容易です。
- AMBシリーズには、樹脂フロントパネル部にメンブレンシート用の深さ1.0mmの凹み部分を設けてあります。
- PCB基板差込溝のサイズは、DIN規格基板(幅100mm)、ユーロカードサイズシングル(幅100mm×奥行160mm)にあわせたサイズをご用意しています。
- 携帯型または壁掛け型として使用できます。
- 特注で奥方向の寸法サイズの変更が可能です。別途お問い合わせください。
- 使用用途は、携帯／卓上で使用する場合は、オフィス用機器、通信用機器、監視装置、医療・研究用機器、健康器具、測定・制御・管制機器等に適しています。壁掛けで使用する場合は、データ収集の端末、入室管理・保管管理、コンピュータやデータシステムの周辺機器、計測制御システム、医療用・研究用などの電子分野にご利用いただけます。

最大PCBサイズ

型番	本体 W×D (mm)
AM□-103016	100 × 160
AM□-103018	100 × 180
AM□-103020	100 × 200

※ 本体底面側の特設溝にM3六角ナットを挿入してPCBを取り付ける事もできます。
最大取付サイズは、本体側面溝に挿入する場合です。

構成内容

照番	名称	個数	材質	色・外装処理
1	本体	1	アルミ押出型材	B2アルマイト
2	コーナーフレーム	2		
3	上パネル	1		
4	フロントパネル	0/2※1	アルミ板 t3.0	パールグレイ
5	フロントパネル	0/2※2	UL94V-0適合 ABS	
6	マウント金具	0/2※3	アルミ板 t2.0	B2アルマイト

付属品 組立用ビス

- ※1 AMAシリーズ 2個 AMBシリーズ 0個 AMCシリーズ 0個
 ※2 AMAシリーズ 0個 AMBシリーズ 2個 AMCシリーズ 0個
 ※3 AMAシリーズ 0個 AMBシリーズ 0個 AMCシリーズ 2個

機種内容

在庫区分	型番	外形寸法 (mm)			詳細寸法 (mm)			仕様	質量 (kg)
		Wo	Ho	Do	D1	D2			
在庫品	AMA-103016	104.6	29.6	166	160	—	フロントパネル アルミタイプ	0.34	
	AMA-103018			186	180	—		0.38	
	AMA-103020			206	200	—		0.42	
	AMB-103016	105	30	172	160	—	フロントパネル 樹脂タイプ	0.31	
	AMB-103018			192	180	—		0.35	
	AMB-103020			212	200	—		0.39	
	AMC-103016	104.6	35	200	160	184	マウントアングル タイプ	0.35	
	AMC-103018			220	180	204		0.39	
AMC-103020	240			200	224	0.43			

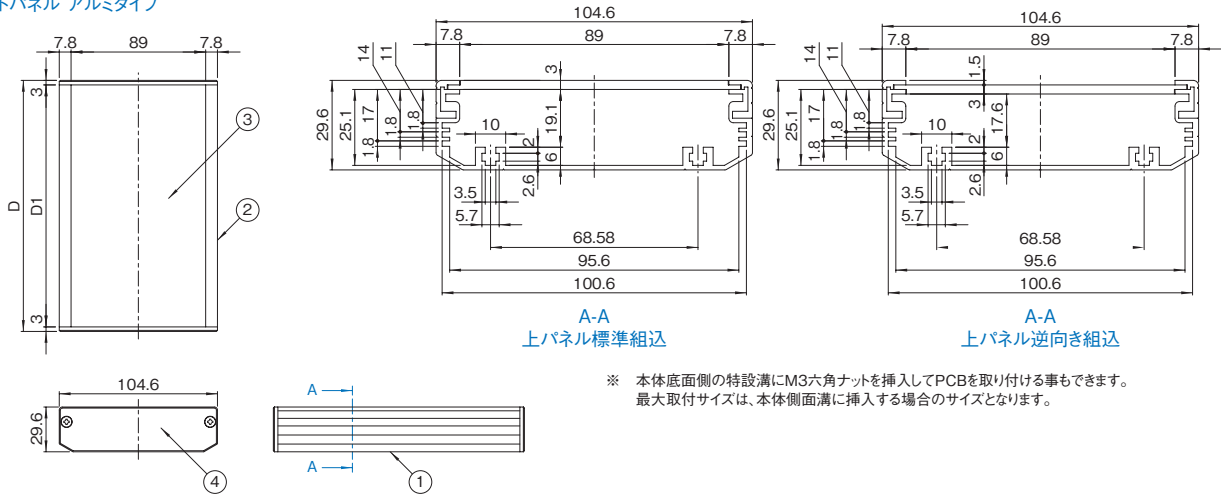
適合メンブレンスイッチ

型番	最大サイズ (mm)
AMB 全機種	84 × 24.6 (AMBシリーズ フロントパネル部)

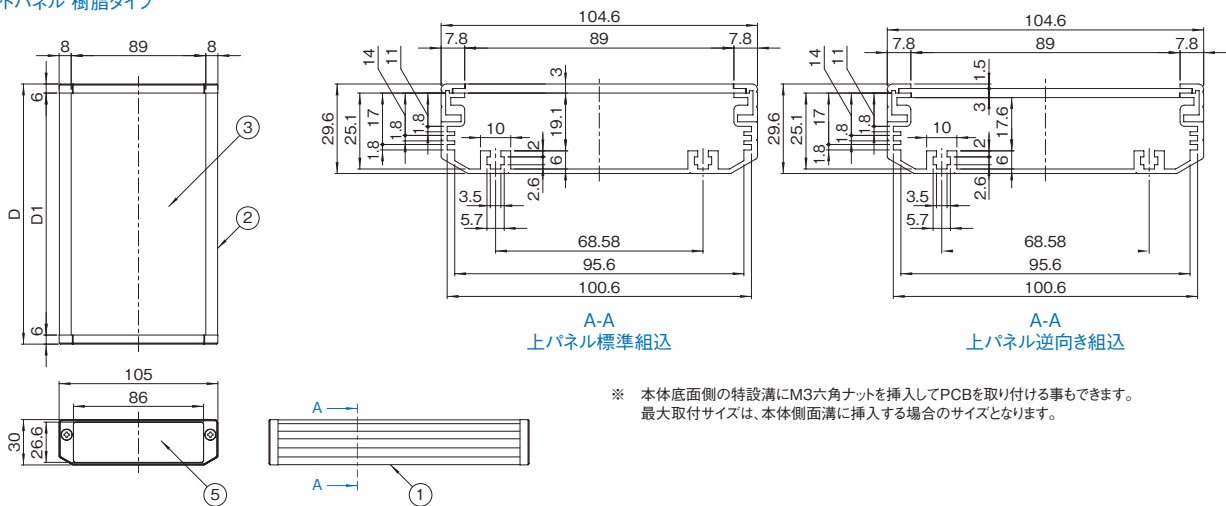
外観寸法図

単位 mm

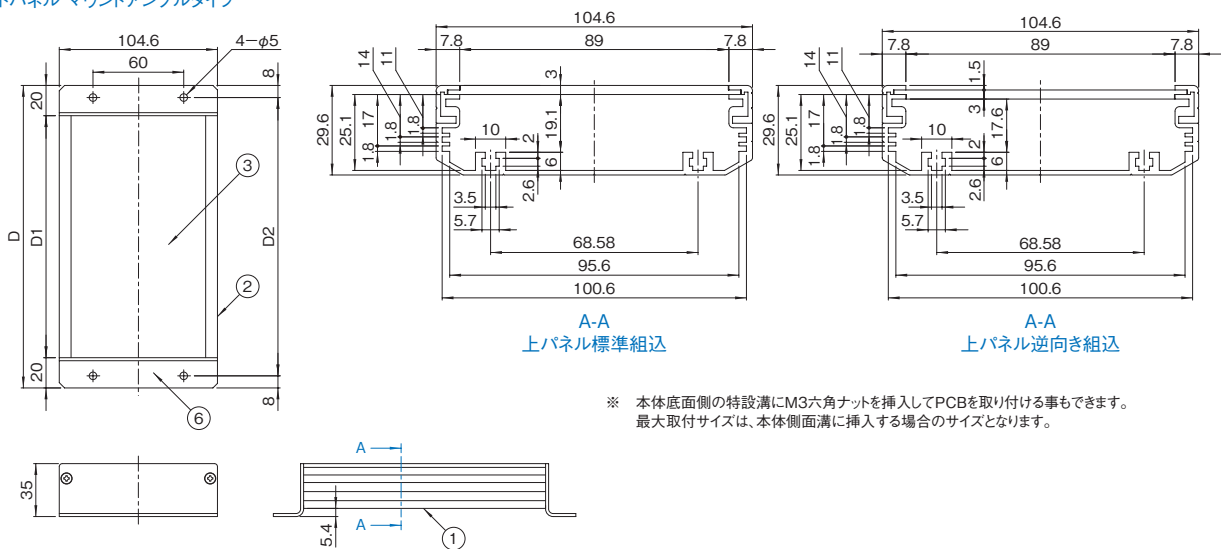
AMAシリーズ フロントパネル アルミタイプ



AMBシリーズ フロントパネル 樹脂タイプ



AMCシリーズ フロントパネル マウントアングルタイプ



コラム 開発室のつぶやき

アルミモバイルケース(AM シリーズ) ～若手デザイナーによる老舗ブランド再生への挑戦①～



ブランドの原点を見つめなおす

「昔は趣味の手作りラジオでアイデアルのケースを使ったなあ。」
「ちょっと高かったけど背伸びして、いいケースを選んだものだよ。」

年配の技術者の方からそのような声を良くかけていただきます。我々は「電子機器ケースのアイデアル」として60年以上の歴史をお客様と共に歩んできました。しかし、現在の製品群を見ますと、良く言えば昔ながらの安定感と汎用性を持った金属ケース、悪く言えばひと昔前のデザインの無難な金属ケースしかラインナップされていませんでした。

「いま我々がすべきことは市場拡大よりも、価値ある電子機器ケースをお客様に届けるという本来のブランドアイデンティティに立ち返ることだ。」そのような信念のもと、我々が永年培ったノウハウと斬新で柔軟なデザインの融合させた製品群を立ち上げなければならぬと思いました。

そこで、19インチラックのフレームなどで我々がよく使用するアルミ型材を電子機器ケースに取り入れられないかと考えました。アルミ素材の軽量さと剛性、そして型材を利用することによる自由度が高いデザイン性を活かし、アルミモバイルケースの開発を行いました。樹脂製では強度の面で不安な場合があり、またケースが重くてはモバイルタイプとして使用するの難しくなる。そのような場面でこのアルミモバイルケースが活躍します。

仕様面でのこだわり

アルミモバイルケースの本体部分は片手で持ったときにしっかりと馴染むグリップ感と適度な重量感が有り、ユーザーに安心感を与えます。表面処理はアルマイト処理をしており、日常的に手に触れる場所で使用しても清潔さを保ち、傷が付き難く高級感がある仕上げになっています。側面カバーは3タイプあり、持ち運ぶ場合、壁に固定して使用する場合、使用用途により使い分けて頂くことが出来ます。型材を使用しているため、奥行方向は1mm単位でお好みの寸法でのご提供ができ、様々な機器にご使用いただけます。

上パネルやフロントパネルは追加加工することを考え、フラットで取り外せる構造になっております。上パネルは、スライドさせて取り外すのではなく、上部の写真のようにサイドのコーナーフレームをずらすことにより上方向に取り外すことができるので、内部の基板からボタンなどの突起物が出てくる場合に調整が簡単です。また基板と上パネルに実装する部品とをつなぐ場合にも、ケーブルの余長を短くすることができるのでケース内部の空間を有効利用できます。

ケースは5つのパーツで構成されていますが、組立てには出来るだけネジを少なくし、且つ上方からネジ頭を見せないように工夫しました。

水平方向からフロントパネルをネジが締め付けられる力が、自然にコーナーフレームへの垂直方向への圧力となり上パネルを挟み込むという画期的な機構により、しっかりと上パネルが固定されます。

新たなアイデアルブランドの足音を聞いてください。

著：摂津金属工業株式会社
開発課
久保田圭介

