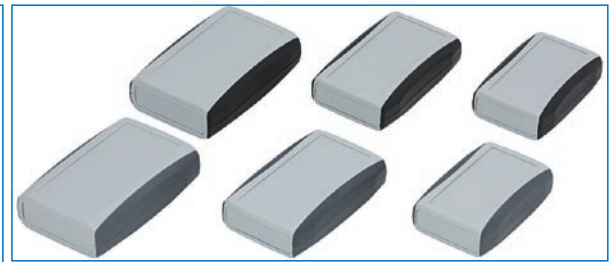
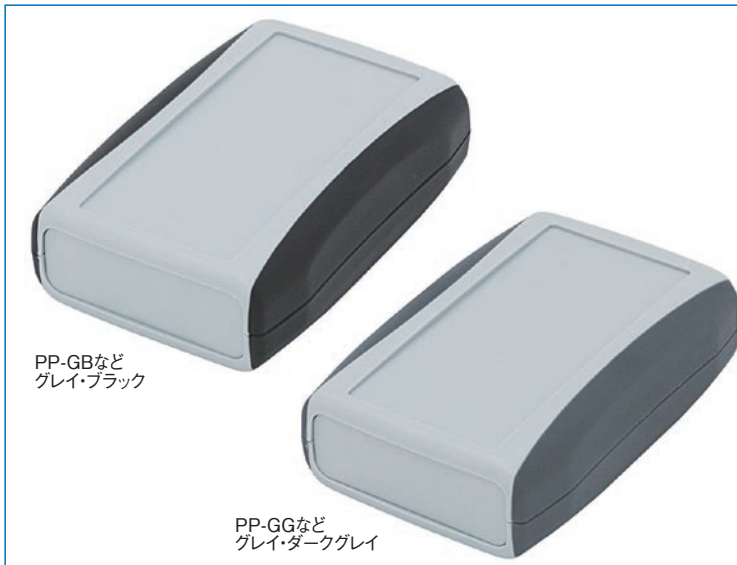


PP SERIES プラスチックケース

RoHS
対応品

販売単位
1個



特徴

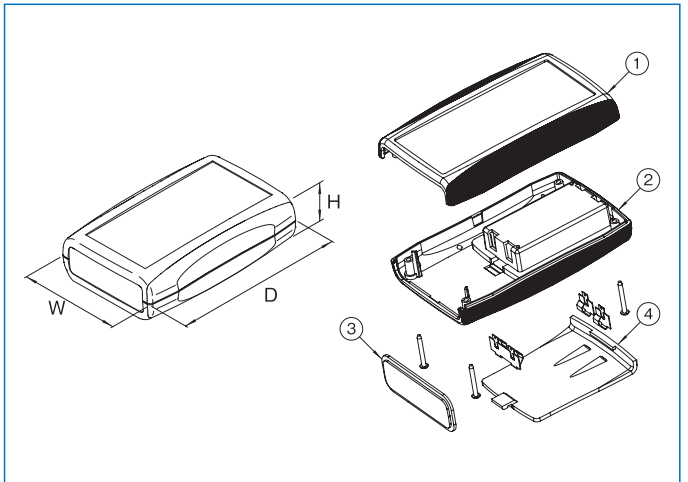
- PPシリーズは、携帯型の電子機器用プラスチックケースです。
- ケース両サイドのグリップ面に合成ゴムを用い、手にフィット感ある使い心地です。
- 上カバー、下カバー、パネルが平面なので加工が容易です。
- 電池ボックス無しタイプと、単3形または9V形の乾電池が格納できる電池ボックス付タイプから選べます。
- 使用用途は、リモコン、計測器、通信機器、情報収集端末、各種実験、医療機器などです。

構成内容

照番	名称	個数	材質	色・外装処理
1	上カバー	1	UL94HB適合 ABS 合成ゴム	●型番末尾GBの場合 ABS「グレイ」、合成ゴム「ブラック」 ●型番末尾GGの場合 ABS「グレイ」、合成ゴム「ダークグレイ」
2	下カバー	1		
3	パネル	1	UL94HB 適合ABS	「グレイ」
4	電池蓋	0/1 ※1		

付属品 組立用ビス、乾電池用金具一式(電池ボックス付の機種の場合のみ)
PPLX-2AA9VB-□□の機種のみ電池用クッションゴム付属

※1 電池ボックス付の機種のみ、電池蓋あり



機種内容

在庫 区分	型番(色)		外形寸法(mm)			適合電池 個数	質量 (g)
	グレイ・ブラック	グレイ・ダークグレイ	Wo	Ho	Do		
在庫品	PP-GB	PP-GG	63.2	27.9	94.5	なし	45
	PP-2AA-GB	PP-2AA-GG				単3形 2個	60
	PPL-GB	PPL-GG	69.5	110.3	なし	55	
	PPL-2AA-GB	PPL-2AA-GG			単3形 2個	70	
	PPLX-GB	PPLX-GG	79.5	33.5	122.4	なし	80
	PPLX-2AA9VB-GB	PPLX-2AA9VB-GG				単3形 2個 9V形 1個	90

最大サイズ

型番	PCB(mm)		メンブレンスイッチ W × D (mm)
	上カバー	下カバー	
PP-G□	53.8 × 86.3		38.1 × 81.3
PP-2AA-G□	54.6 × 86.2		38.1 × 81.3
PPL-G□	58.4 × 101.9		44.5 × 97.2
PPL-2AA-G□	58.4 × 101.9		44.5 × 97.2
PPLX-G□	69.6 × 115.6	69.6 × 114.7	50.8 × 103.4
PPLX-2AA9VB-G□	70.1 × 114.9	69.6 × 69.6	50.8 × 103.4