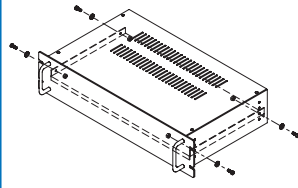


# RJU SERIES ユニットケース

RoHS 対応品 19INCH JIS 19INCH EIA 販売単位 1個 ホワイトグレイ

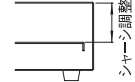


RJU-0425H-WG, RJU-0525H-WG以外 (シャーシ付)



## 特徴

- 19インチユニットケースです。JISまたはEIAの規格に準拠しています。
- 工場、研究所など幅広い分野で使用いただけます。
- 19インチラックへの組み込み時に便利なハンドル付きです
- 19インチラックにマウントした際、フィートがユニットサイズをオーバーしているため、下部の機器に干渉する場合には取り外します。
- RJU-0425/0525H-WG以外の機種には、内部にパレットタイプのシャーシが取り付けられており、15mm間隔で高低の調整がおこなえるようになっています。



## 構成内容1 RJU-0425H-WG, RJU-0525H-WG

照番	名称	個数	材質	色・外装処理
1	本体	1	鋼板 t1.0	「ホワイトグレイ」7.5Y7.4/0.8 メラミン塗装
2	上板	1		
3	フロントパネル	1	アルミ押出型材	ヘアラインB2アルマイト
4	リヤパネル	1	アルミ板 t1.0	生地(片面ビニールコート)
5	ハンドル	2	ステンレス鋼 φ6	パフ研磨「鏡面」
6	フィート	4	NRゴム	「ブラック」

※ ねじ類を省略しています。 付属品 無

## 注意

- 19インチラックへ取り付けするには別売の化粧ねじ(PBOシリーズ)が必要です。

## 機種内容

在庫区分	型番	外形寸法 (mm)				詳細寸法 (mm)				取付規格	シャーシ調整可能寸法 (mm) ※1	質量 (kg)				
		W <sub>0</sub>	H <sub>0</sub>	D <sub>0</sub>	H <sub>1</sub>	H <sub>2</sub>	H <sub>3</sub>	H <sub>4</sub>								
在庫品	RJU-0525H-WG	480	49 (1J)	254	—	—	—	—	JIS	—	—	2.2				
	RJU-1025N-WG		99 (2J)										23	29~74	3.8	
	RJU-1525N-WG		149 (3J)										100	25.5	31.5~121.5	4.0
	RJU-2025N-WG		199 (4J)										50	20.5	26.5~176.5	4.4
	RJU-2525N-WG		249 (5J)										100	23	29~224	4.8
	RJU-0425H-WG	482	43.7 (1U)	254.0	31.8	—	5.95	—	EIA	—	—	2.0				
	RJU-0825N-WG		88.1 (2U)										76.2	25.05	31.8~61.8	3.6
	RJU-1325N-WG		132.6 (3U)										57.2	24.8	30.8~105.8	3.9
	RJU-1725N-WG		177 (4U)										101.6	24.5	30.5~150.5	4.2
	RJU-2625N-WG		265.9 (6U)										76.2	23.95	29.9~239.9	4.9

※1 上板内面とシャーシ上面間の距離

## 構成内容2 上記機種 以外

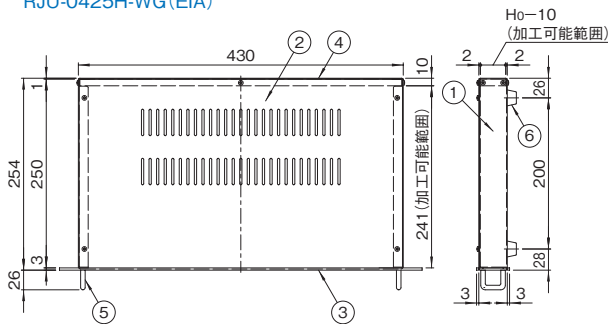
照番	名称	個数	材質	色・外装処理
1	上板	1	鋼板 t1.0	「ホワイトグレイ」7.5Y7.4/0.8 メラミン塗装
2	下板	1		
3	側板	2	鋼板 t1.2	
4	フロントパネル	1	アルミ板 t3.0	B2アルマイト
5	リヤパネル	1	アルミ板 t1.2	生地(片面ビニールコート)
6	シャーシ	1	アルミ板 t1.5	
7	ハンドル	2	ステンレス鋼 φ8	パフ研磨「鏡面」
8	フィート	4	NRゴム	「ブラック」

※ ねじ類を省略しています。 付属品 無

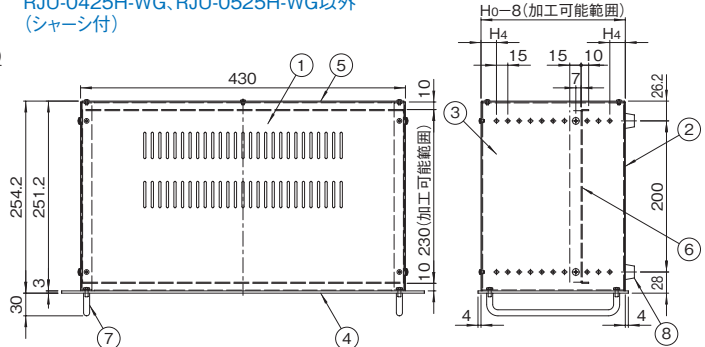
## 外観寸法図

単位 mm

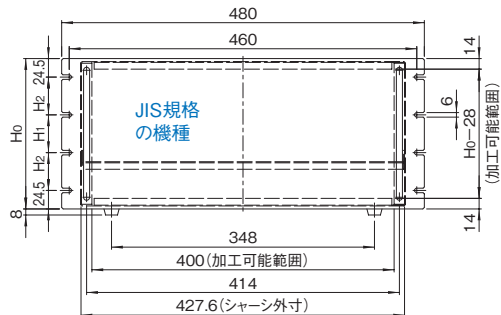
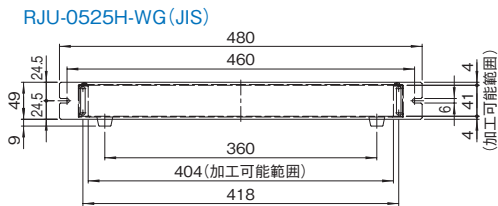
RJU-0525H-WG (JIS)  
RJU-0425H-WG (EIA)



RJU-0425H-WG, RJU-0525H-WG以外 (シャーシ付)



RJU-0525H-WG (JIS)



RJU-0425H-WG (EIA)

