

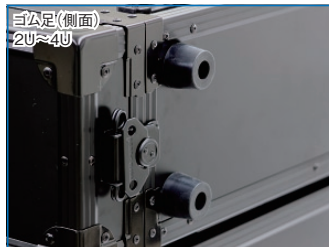
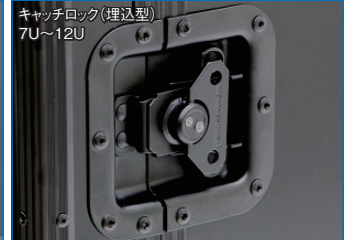
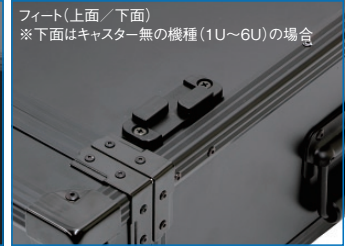
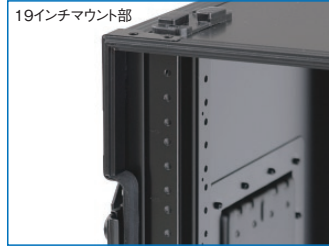
CRO SERIES クロノラック

19INCH
EIA

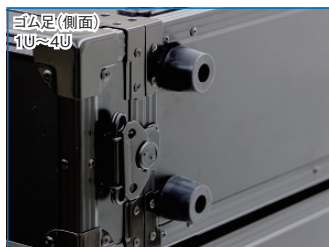
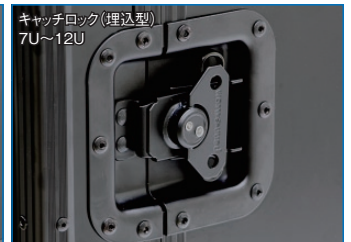
販売単位
1台

ブラック

ハードマウントタイプ



ショックマウントタイプ



**フルカスタマイズ対応の軽量な
音響・映像向けラックケース**

- 艶消しの黒を基調とした外観
- 外装板に従来品より40%軽量の素材を採用
- 後面にパネルマウントフレームを標準装備(7U以上の機種のみ)

クロノラックは1台からカスタマイズ対応いたします。

- [1] サイズ変更(奥行と高さを10mm単位で変更可能)
- [2] ハンドル、キャッチロック、キャスターの追加
- [3] JISマウントフレーム、四角穴マウントフレームへの変更
- [4] 外装板の色、材質変更

※その他、あらゆるご要望に対応いたしますので、お気軽にお問い合わせください。

CRO SERIES クロノラック ハードマウントタイプ

19INCH EIA 販売単位 1台 ブラック



CRO-12U46H

仕様

- 19インチ規格 EIA規格
 - 主要材質 アルミ樹脂複合板、アルミ押出形材、スチール
 - 外装色 「ブラック」
 - 構成内容 ラックケース×1
- 【詳細】本体×1、前フタ×1、後フタ×1、パネルマウントフレーム、ハンドル、キャッチロック
フィート、ゴム足(2U~4Uの機種のみ)、キャスター(7U以上機種のみ)
※ サイズによってハンドルやキャッチロック等の個数が変わります。

特徴

- EIA規格の19インチマウント型の音響機器、映像機器などを搭載できるラックケースです。
- 艶消しの黒を基調とした外観はライブハウスやステージで照明を反射させず、空間に調和します。
- 従来品より40%軽量の素材であるアルミとプラスチックの複合材を採用し、極限まで軽量化を図り、なおかつ堅牢なラックケースを実現しました。
- 7U以上の機種には後面側にもパネルマウントフレームを標準装備しており、この仕様を最大限に活用できるサポートアングルや電源供給、ケーブル処理を容易にできる19インチラックアクセサリ等を多数ご用意しております。
- ケースの下面は、7U未満がフィート、7U以上がキャスターの仕様になっています。
- 上下面にあるフィートの凹凸が噛み合うため、ずれずに積み重ねられます。
- 前後のフタは、キャッチロックにより容易に着脱することができます。
- ハードマウントタイプは、コンパクトで軽量の仕様になっています。
- RoHS対応となっており、環境や人に対して有害な危険物質が含まれている塩などの材料を使用しておりません。

注意

- 1Uから6Uまで機種は前面のみパネルマウントフレームが付いています。(合計2本)後面に必要な場合は、特別仕様品にて対応可能です。

機種内容

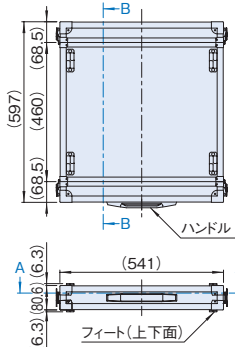
在庫区分	型番	外形寸法(mm)※1			取付規格	有効高さ	パネルマウントフレーム個数	ハンドル個数	ハンドルの形状	キャッチロック個数	ゴム足個数	キャスター有無	フィート個数	質量(kg)※参考値	
		Wo	Ho	Do											
受注品	CRO-1U46H	541	80.6	597	EIA	1U	1(前面)	1(前面)	[ハンドル形状]	4	無	×	8(上下面)	5.9	
	CRO-2U46H					2U	2(前面)				1(右側面)	4(左側面)	×	8(上下面)	6.5
	CRO-3U46H					3U	1(右側面)				4(左側面)	×	8(上下面)	7.1	
	CRO-4U46H					4U	1(右側面)				4(左側面)	×	8(上下面)	7.7	
	CRO-5U46H					5U	2(両側面)				無	×	8(上下面)	8.3	
	CRO-6U46H					6U	2(両側面)				無	×	8(上下面)	8.9	
	CRO-7U46H					7U	2(両側面)				無	○	4(上面)	18.9	
	CRO-8U46H					8U	2(両側面)				無	○	4(上面)	19.7	
	CRO-9U46H					9U	2(両側面)				無	○	4(上面)	20.5	
	CRO-10U46H					10U	2(両側面)				無	○	4(上面)	21.2	
	CRO-11U46H					11U	2(両側面)				無	○	4(上面)	22.0	
	CRO-12U46H					12U	2(両側面)				無	○	4(上面)	22.8	

※1 キャスター等を除くラック本体の参考寸法になります。

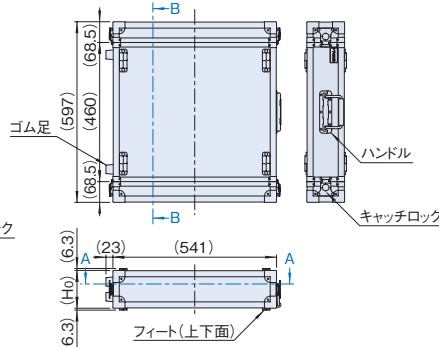
外観寸法図

単位 mm

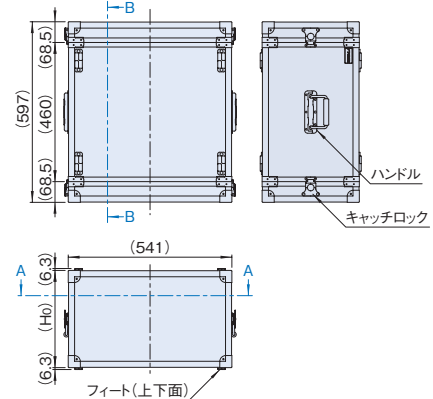
1Uの機種



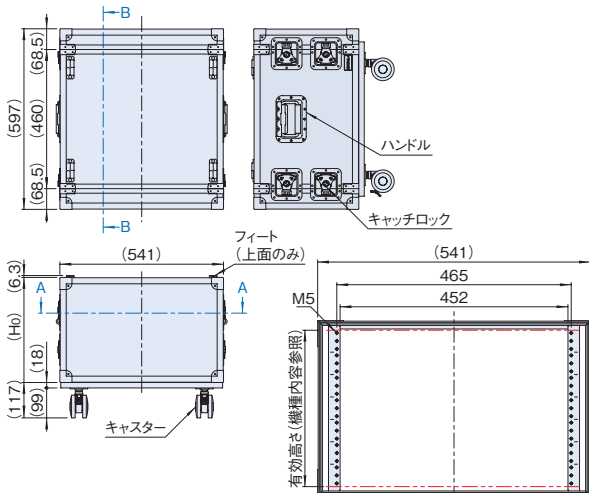
2U~4Uの機種



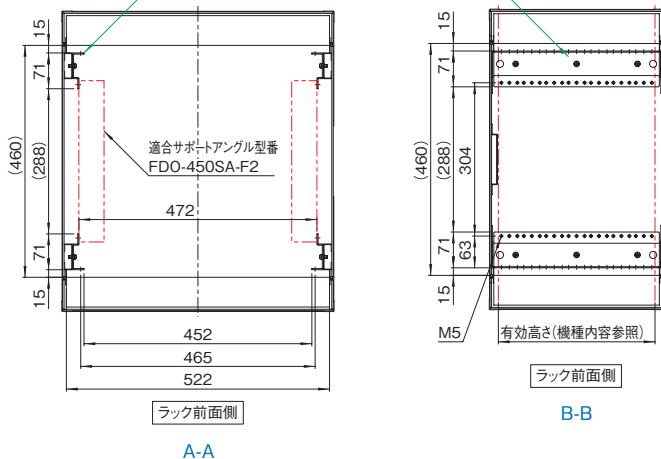
5U/6Uの機種



7U以上の機種



※6U以下の機種には後面側のパネルマウントフレームがありません。(特別仕様にて対応可能)



前面(フタを取り外した状態) ※7U以上は後面も同仕様

CRO SERIES クロノラック ショックマウントタイプ

19INCH EIA 販売単位 1台 ブラック



CRO-10U46S

仕様

- 19インチ規格 EIA規格
 - 主要材質 アルミ樹脂複合板、アルミ押出型材、スチール
 - 外装色 「ブラック」
 - 構成内容 ラックケース×1
- 【詳細】本体×1、前フタ×1、後フタ×1、パネルマウントフレーム、ハンドル、キャッチロック
 フィート、ゴム足(1U~4Uの機種のみ)、キャスター(7U以上機種のみ)
 ※ サイズによってハンドルやキャッチロック等の個数が変わります。

特徴

- EIA規格の19インチマウント型の音響機器、映像機器などを搭載できるラックケースです。
- 艶消しの黒を基調とした外観はライブハウスやステージで照明を反射させず、空間に調和します。
- 従来品より40%軽量の素材であるアルミとプラスチックの複合材を採用し、極限まで軽量化を図り、なおかつ堅牢なラックケースを実現しました。
- 7U以上の機種には後面側にもパネルマウントフレームを標準装備しており、この仕様を最大限に活用できるサポートアングルや電源供給、ケーブル処理を容易にできる19インチラックアクセサリ等を多数ご用意しております。
- ケースの下面は、7U未満がフィート、7U以上がキャスターの仕様になっています。
- 上下面にあるフィートの凹凸がかみ合うため、ずれずに積み重ねできます。
- 前後のフタは、キャッチロックにより容易に着脱することができます。
- ショックマウントタイプは、搭載した機器への衝撃を緩和することができるクッション材が内蔵された仕様になっています。
- RoHS対応となっており、環境や人に対して有害な危険物質が含まれている塩ビなどの材料を使用しておりません。

注意

- 1Uから6Uまで機種は前面のみパネルマウントフレームが付いています。(合計2本) 後面に必要な場合は、特別仕様品にて対応可能です。

機種内容

在庫区分	型番	外形寸法(mm)※1			取付規格	有効高さ	パネルマウントフレーム個数	ハンドルの個数	ハンドルの形状	キャッチロック個数	ゴム足個数	キャスター有無	フィート個数	質量(kg)※参考値
		Wo	Ho	Do										
受注品	CRO-1U46S	589	143.6	597	EIA	1U	2(前面)	1(右側面)		4	4(左側面)	×	8(上下面)	10.4
	CRO-2U46S		188.0			4(左側面)		×			8(上下面)	11.3		
	CRO-3U46S		232.5			4(左側面)		×			8(上下面)	12.2		
	CRO-4U46S		276.9			4(左側面)		×			8(上下面)	13.1		
	CRO-5U46S		321.4			無		×			8(上下面)	14.0		
	CRO-6U46S		365.8			無	×	8(上下面)			14.9			
	CRO-7U46S		410.3			無	○	4(上面)			20.3			
	CRO-8U46S		454.7			無	○	4(上面)			21.4			
	CRO-9U46S		499.2			無	○	4(上面)			22.4			
	CRO-10U46S		543.6			無	○	4(上面)			23.5			
	CRO-11U46S		588.1			無	○	4(上面)			24.6			
	CRO-12U46S		632.5			無	○	4(上面)			25.6			

※1 キャスター等を除くラック本体の参考寸法になります。

外観寸法図

単位 mm

