

NPCHS_{SERIES} ケーブルバネホルダー



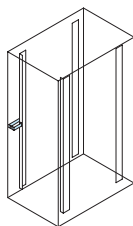
スチール

販売単位
5個

ブラック



取付例



標準取付位置
ラック内部 (パネルマウントフレーム)

特徴

- 通信ケーブルをまとめて処理する場合に使用する金具です。
- 弾力性があるので、ケーブルの配線作業が容易にできます。
- 幅700(または695)mm以上のラックのパネルマウントフレームに取り付けます。
- 金具に空いている穴を利用すればインシュロックタイ等にてケーブルを締め付けることができます。

注意

- 外観寸法図等に表記の寸法値は板金の寸法になります。外装処理が樹脂コーティング(厚さ約0.5mm)のため、実際の製品の寸法は多少異なります。

構成内容

名称	個数	材質	色・外装処理
ケーブルバネホルダー	5	鋼材 t1.5	「ブラック」樹脂コーティング

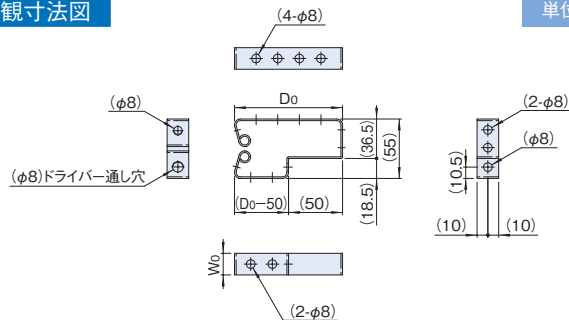
付属品 取付用ねじ(M5 5本)

機種内容

在庫区分	型番	外形寸法(mm) ※ご参考			ケーブル(φ6)導入可能数	質量(g/1個)
		Wo	Ho	Do		
在庫品	NPCHS-0510-F0	(55)	(20)	(100)	約90本	77
	NPCHS-0515-F0			(150)	約160本	99

外観寸法図

単位 mm

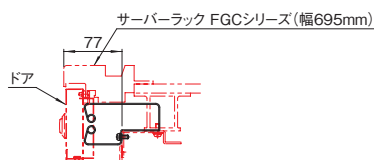
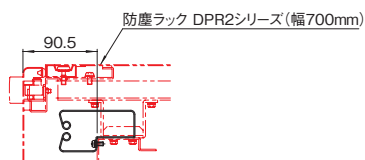


実装例

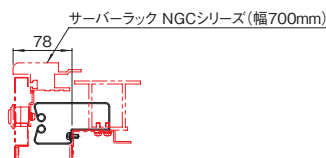
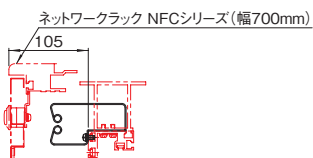
単位 mm

NPCHS-0510-F0

※ パネルマウントフレームは標準位置の場合です。



※ オプション品のドアを取り付ける場合、標準位置のままでは取り付けできません。パネルマウントフレームを後方にずらす必要があります。



※ オプション品のロッドロックセットを取り付ける場合、標準位置のままでは取り付けできません。パネルマウントフレームを後方にずらす必要があります。

NPCHS-0515-F0

※ パネルマウントフレームは標準位置ではありません。

