

NP SERIES LAN用中継アダプタ(CAT5e)

販売単位
1個

ブラック



特徴

- パネル等を介してRJ-45モジュージャックが両側に付いたLANケーブルを中継できるアダプタです。
- エンハンスド・カテゴリー5に対応しています。
- 別売のJJパッチパネル(NPP-□U-□□JJP)に装着して使用できます。

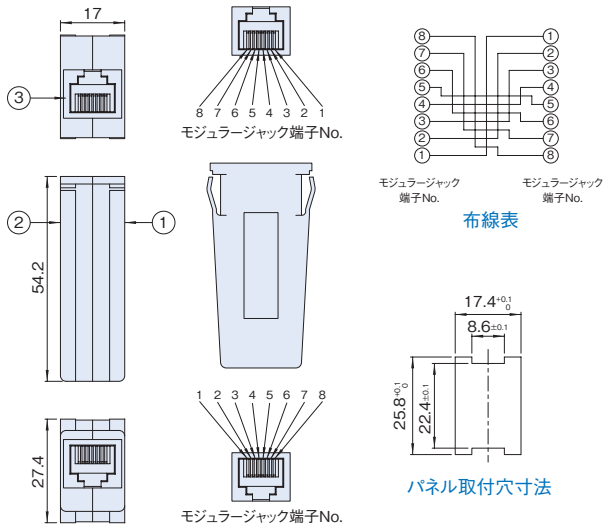
構成内容

照番	名称	個数	材質	色・外装処理
1	ケース1	1	UL94V-0適合 ABS	「ブラック」
2	ケース2	1		
3	8-8芯モジュージャック	2	UL94V-0適合 PBT りん青銅	

付属品 無

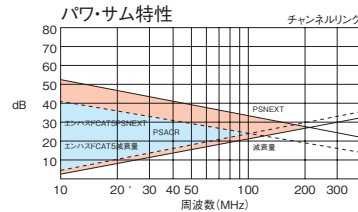
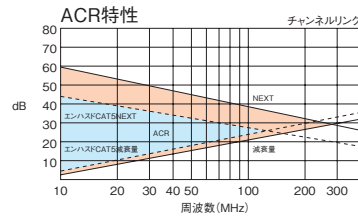
外観寸法図

単位 mm



機種内容

在庫区分	型番	個数	概要	質量(g)
在庫品	NP-E-CAT5-JJP	1	8芯(RJ45)	17.2



コネクタ性能(100MHz)

NEXT	パワ・サムNEXT	リターンロス	減衰量
45.2dB	41.6dB	25.0dB	0.07dB

※最低値

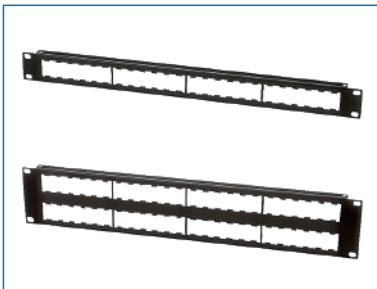
NPP SERIES JJパッチパネル

スチール

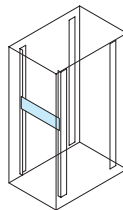
19INCH
EIA

販売単位
1枚

ブラック



取付例



標準取付位置
19インチパネルマウント部

特徴

- LAN用中継アダプタ(CAT5E)用のパッチパネルです。
- 別売のLAN用中継アダプタ(NP-E-CAT5-JJP)を装着して使用します。

注意

- 19インチラックへ取り付けには別売の化粧ねじ(PBOシリーズ)が必要です。
- LAN用中継アダプタはNP-E-CAT5-JJPのみ取り付けできます。NP-CAT6-JJPFは取り付けできません。

構成内容

名称	個数	材質	色・外装処理
JJパッチパネル	1	鋼板 t1.6	「ブラック」N1.0メッキ塗装

付属品 無

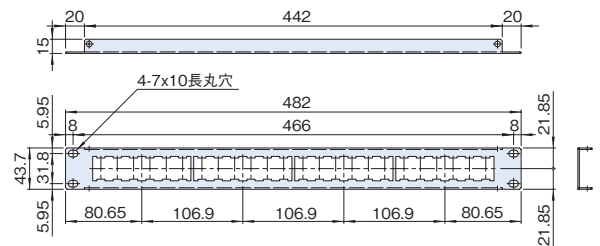
機種内容

在庫区分	型番	外形寸法(mm)			取付規格	概要	質量(kg)
		Wo	Ho	Do			
在庫品	NPP-1U-24JJP	482	43.7(1U)	15	EIA	1U 24ポート用	0.3
	NPP-2U-48JJP		88.1(2U)			2U 48ポート用	0.4

外観寸法図

単位 mm

NPP-1U-24JJP



NPP-2U-48JJP

