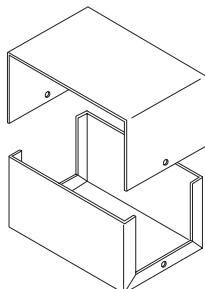


CB SERIES 汎用ケース

RoHS
対応品

アルミ

販売単位
1個



特徴

- 電子計測機器等、幅広い分野に適したアルミケースです。

構成内容

照番	名称	個数	材質	色・外装処理
1	カバー	1	カラーアルミ板 t1.0	[シルバー-B]
2	ボディ	1		

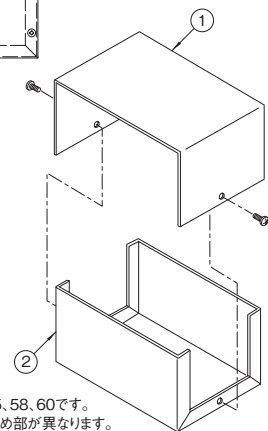
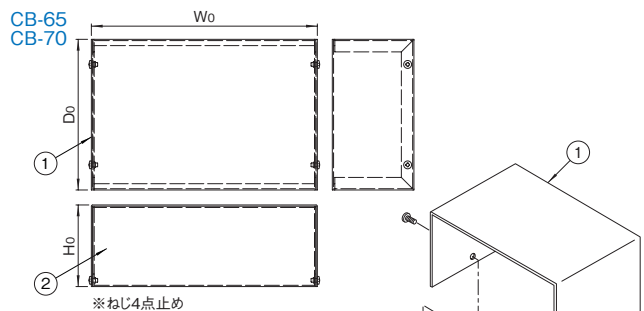
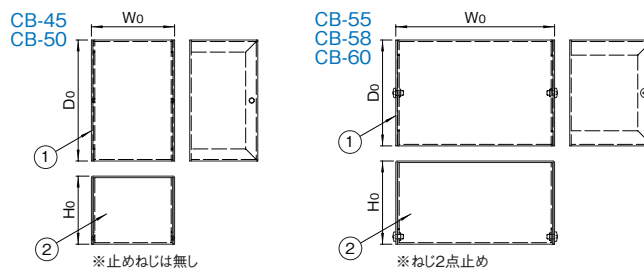
※ねじ類を省略しています。

機種内容

在庫区分	型番	外形寸法(mm)			備考	質量(kg)
		W ₀	H ₀	D ₀		
在庫品	CB-45	55	45	80	止めねじは無し	0.07
	CB-50	60	50	90		0.08
	CB-55	105	55	70		0.11
	CB-58	80	58	120	ねじ2点止め	0.13
	CB-60	140	60	95		0.17
	CB-65	180	65	120	ねじ4点止め	0.25
CB-70	230	70	140	0.34		

外観寸法図

単位 mm



※ 分解図はCB-55、58、60です。
他のケースはネジ止め部が異なります。