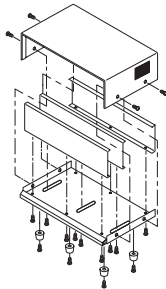
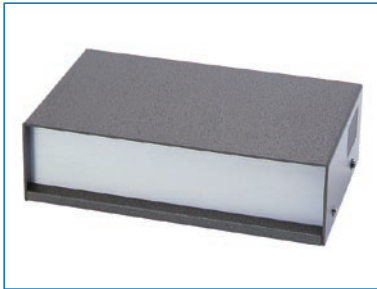


UX SERIES 汎用ケース

RoHS
対応品

販売単位
1個



特徴

- 電子計測機器等、幅広い分野に適したメタルケースです。
- ケース側面に放熱用の穴が開いています。
- ケース内部にサブパネルが付いています。
- サブパネルは前後取付位置の変更が可能です。
- フィート付きです。

機種内容

照番	名称	個数	材質	色・外装処理
1	カバー	1	銅板 t0.8/t2.0	「スモーキーブラウン」 ハンマーネット塗装
2	ボトムカバー	1	銅板 t0.8	
3	フロントパネル	1	アルミ板 t1.0	ヘアラインB2アルマイト
4	リヤパネル	1		片面ビニールコート材生地
5	サブパネル	1		
6	フィート	4	ゴム	「ブラック」

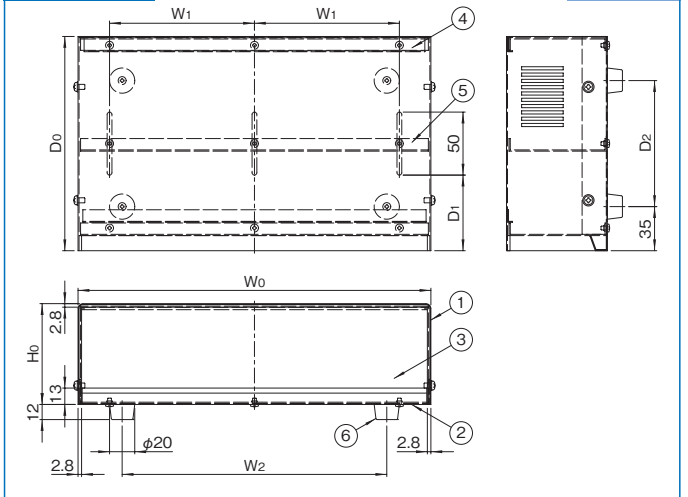
付属品 組立用ねじ

構成内容

在庫区分	型番	外形寸法(mm)			詳細寸法(mm)				質量(kg)
		W ₀	H ₀	D ₀	W ₁	W ₂	D ₁	D ₂	
在庫品	UX-280	280	80	170	115	210	60	100	1.0
	UX-310	310	100	200	130	240	75	130	1.3
	UX-340	340	120	230	145	270	90	160	1.8

外観寸法図

単位 mm

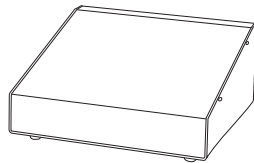


UY SERIES 傾斜型ケース

RoHS
対応品

アルミ

販売単位
1個



特徴

- 入力装置等に適した傾斜型のアルミ製ケースです。
- 傾斜型のため操作性と視認性に優れています。
- フィート付きです。

機種内容

照番	名称	個数	材質	色・外装処理
1	カバー	1	カラーアルミ板 ※2	「シルバーS」
2	ボディ	1	アルミ板 t2.0	「グレー」7.5BG6/1近似 ハンマーネット塗装
3	フィート	4	ポリエチレン	「ブラック」

※1 ねじ類を省略しています。
※2 UY-20/UY-25 t1.0 UY-30 t1.5

構成内容

在庫区分	型番	外形寸法(mm)				詳細寸法(mm)				質量(kg)
		W ₀	H ₀	D ₀	W ₁	D ₁	D ₂	D ₃	D ₄	
在庫品	UY-20	200	98	190	150	176.6	20	140	25	0.6
	UY-25	250	109	235	200	218.1	25	190	22.5	0.8
	UY-30	300	120	280	250	259.6	30	230	25	1.3

外観寸法図

単位 mm

