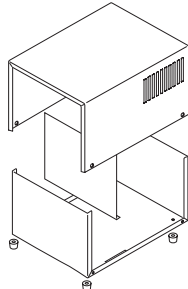


UZ SERIES 汎用ケース

販売単位
1個



特徴

- 電子計測機器等、幅広い分野に適したメタルケースです。
- ケース側面に放熱用の穴が開いています。
- ケース内部にサブパネルが付いています。
- サブパネルは、前後取付位置の変更が可能です。
- フィート付きです。

構成内容

照番	名称	個数	材質	色・外装処理
1	カバー	1	銅板 ※2	[ライトグレイ]N5.5 レザートーン塗装
2	ボディ	1	カラーアルミ板 t1.0	[グレイ]
3	サブパネル	1	アルミ板 t1.0	片面ビニールコート材 生地
4	ユリヤ化粧ねじ	4	ねじ頭:ユリア樹脂 ねじ部:鉄	ねじ頭:「白」 ねじ部:亜鉛めっき
5	フィート	4	ポリエチレン	[ブラック]

※1 ねじ類を省略しています。

※2 UZ-1、UZ-2、UZ-3 t0.8/t1.0 UZ-4、UZ-5 t0.8

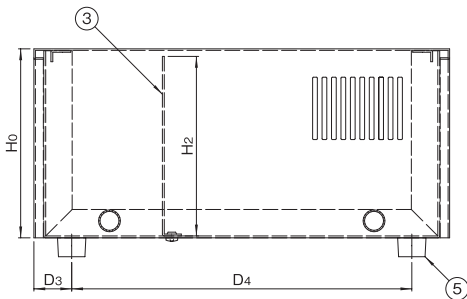
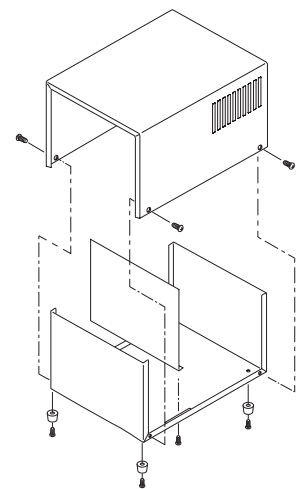
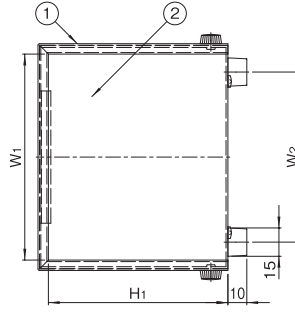
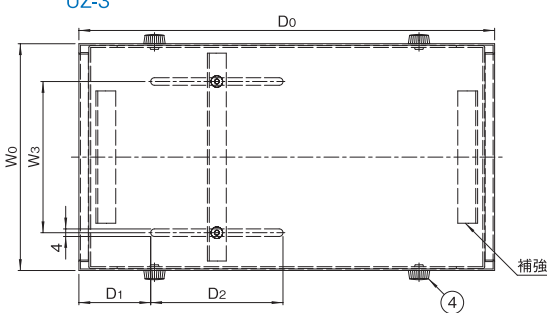
機種内容

在庫区分	型番	外形寸法 (mm)			詳細寸法 (mm)										質量 (kg)
		W ₀	H ₀	D ₀	W ₁	W ₂	W ₃	H ₁	H ₂	D ₁	D ₂	D ₃	D ₄		
標準	UZ-1	160	140	300	149	130	100	135	110	52	70	25	250	1.3	
	UZ-2	140	120	260	129	110	90	115	100	52	70	25	220	1.0	
	UZ-3	120	100	220	109	90	80	95	95	38	20	20	180	0.8	
	UZ-4	100	80	180	89	70	60	75	75	33	44	20	140	0.4	
	UZ-5	80	60	140	69	50	50	55	55	33	44	20	100	0.3	

外観寸法図

単位 mm

UZ-1 (補強あり)
UZ-2
UZ-3



UZ-4 (補強なし)
UZ-5

