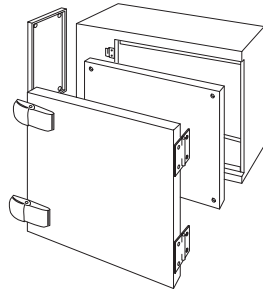


M SERIES コントロールボックス

RoHS
対応品

スチール

販売単位
1個



特徴

- スチール製の制御用ボックスです。
- ドアの固定は簡易なパッチン錠です。

構成内容

照番	名称	個数	材質	色・外装処理
1	本体	1	銅板 t1.2	「グレイ」N5.5 メラミン塗装
2	ドア	1		
3	プレート	1	銅板 t1.6	「ライトグレイ」N4.5メラミン塗装
4	パネル	1	銅板 t1.2	
5	パッチン錠	1/2 ※2	黄銅	クロムめっき

※1 ねじ類を省略しています。

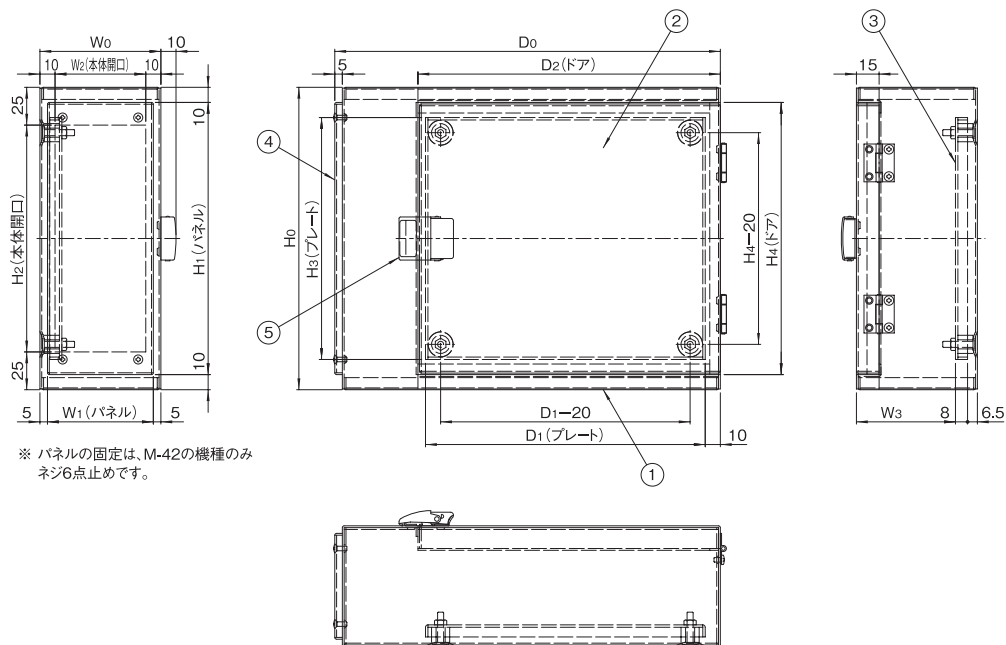
※2 M-20/M-27/M-20W/M-27W 1個 M-35/M-42/M-35W 2個

機種内容

在庫区分	型番	外形寸法 (mm)			詳細寸法 (mm)								質量 (kg)	
		W ₀	H ₀	D ₀	W ₁	W ₂	W ₃	H ₁	H ₂	H ₃	H ₄	D ₁		D ₂
標準	M-20	80	200	255	70	60	65.5	180	150	160	180	185	200	2.2
	M-27	115	275	355	105	95	100.5	255	225	235	255	265	280	4.4
	M-35	150	350	455	140	130	135.5	330	300	300	320	335	350	7.1
	M-42	185	425	555	175	165	170.5	405	375	375	395	435	450	10.8
	M-20W	120	200	255	110	100	105.5	180	150	160	180	185	200	2.7
	M-27W	165	275	355	155	145	150.5	255	225	235	255	265	280	5.0
	M-35W	210	350	455	200	190	195.5	330	300	300	320	335	350	7.9

外観寸法図

単位 mm



※ パネルの固定は、M-42の機種のみネジ6点止めです。

