

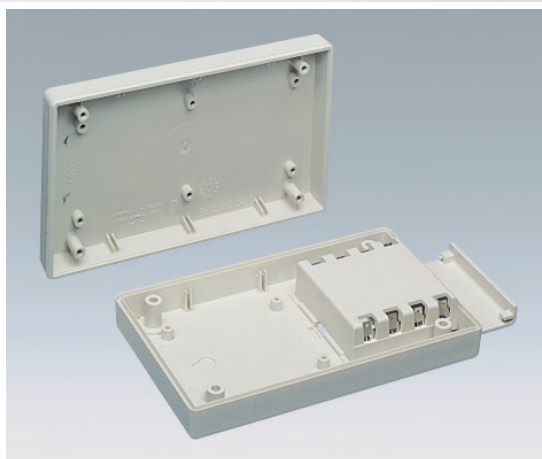
GM SERIES シェルタイプケース(電池ボックス付タイプ)



GM-10-WM1、GM-20-WM1



GM-50-WM1、GM-60-WM1


 GM-30-WM1、GM-40-WM1
GM-70-WM1、GM-80-WM1


特徴

- シンプルで基本的な、シェルタイプの電子機器用プラスチックケースです。
- 凹凸かみ合わせ式の構造が、丈夫でタイトな吻合部を実現しました。
- 内部には、垂直に基板を実装するための溝があります。
- 基板取付用のボスは上下カバーに設けられています。
- 電池ボックス付きです。
- 同形機種に、電池ボックス無しのGLシリーズがあります。
- 計測・制御・医療・研究用の周辺機器として、インタフェース、スイッチボックス、モデムに幅広く使用できます。

注意

- 組立には、ボジドライバー(PZ1)を推奨します。

構成内容

| 照番 | 名称 | 個数 | 材質 | 色・外装処理 |
|----|---------|----|-----------------|----------|
| 1 | 上カバー | 1 | UL94HB適合 ABS | 「オフホワイト」 |
| 2 | 下カバー | 1 | | |
| 3 | 電池ボックス蓋 | 1 | | |

付属品 上下カバー固定用ねじ、電池金具(単3形4個の機種GM-30/40/70/80-WM1のみ)*
*単3形2個の機種は別売の電池金具(型番GZBC-UM3-2SL)を使用できます。

機種内容

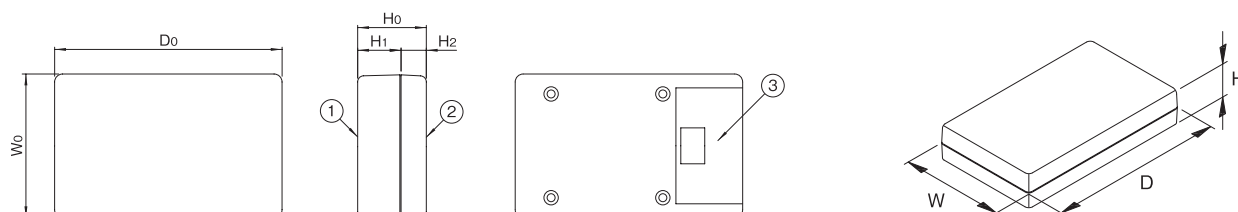
| 在庫区分 | 型番 | 外形寸法(mm) | | | 詳細寸法(mm) | | | 適合電池 個数 | 質量 (g) | | | | | |
|------|-----------|----------|------|-----|----------|------|------|------------|-----------|--------|------|------|--------|-----|
| | | Wo | Ho | Do | H1 | H2 | H3 | | | | | | | |
| 在庫品 | GM-10-WM1 | 72 | 33.4 | 114 | 16.7 | 16.7 | 27.4 | 9V形 1個 | 97 | | | | | |
| | GM-20-WM1 | | 45.4 | | 28.7 | | 39.4 | | 113 | | | | | |
| | GM-30-WM1 | 95 | 33.4 | | 158 | | 16.7 | 22.5 | 27.4 | 単3形 4個 | 163 | | | |
| | GM-40-WM1 | | 45.4 | | | | 28.7 | | 39.4 | | 183 | | | |
| | GM-50-WM1 | | 33.4 | | | | 16.7 | | 27.4 | 単3形 2個 | 152 | | | |
| | GM-60-WM1 | | 45.4 | | | | 28.7 | | 39.4 | | 173 | | | |
| | GM-70-WM1 | | 138 | | | | 45.8 | | 190 | 23.3 | 62.8 | 39.8 | 単3形 4個 | 265 |
| | GM-80-WM1 | | | | | | 68.8 | | | 46.3 | | 62.8 | | 314 |

最大PCBサイズ

| 型番 | 最大PCBサイズ | |
|-----------|-----------|-----------|
| | 上カバー(mm) | 下カバー(mm) |
| GM-10-WM1 | 104 × 54 | 75 × 54 |
| GM-20-WM1 | 103 × 54 | 75 × 54 |
| GM-30-WM1 | 149 × 77 | 88 × 77 |
| GM-40-WM1 | 147 × 77 | 88 × 77 |
| GM-50-WM1 | 149 × 77 | 119 × 77 |
| GM-60-WM1 | 148 × 77 | 119 × 77 |
| GM-70-WM1 | 180 × 118 | 120 × 118 |
| GM-80-WM1 | 179 × 118 | 120 × 118 |

外観寸法図

単位 mm



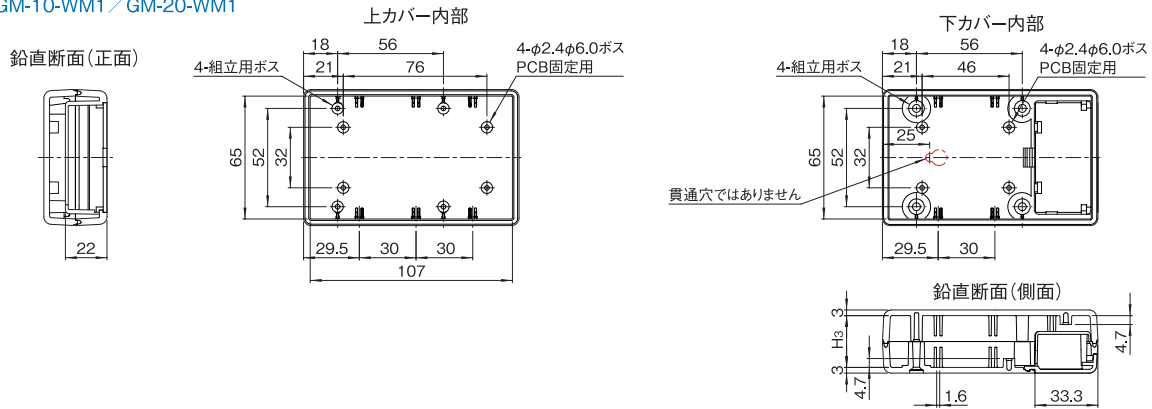
GM SERIES シェルタイプケース(電池ボックス付タイプ)

販売単位
1個

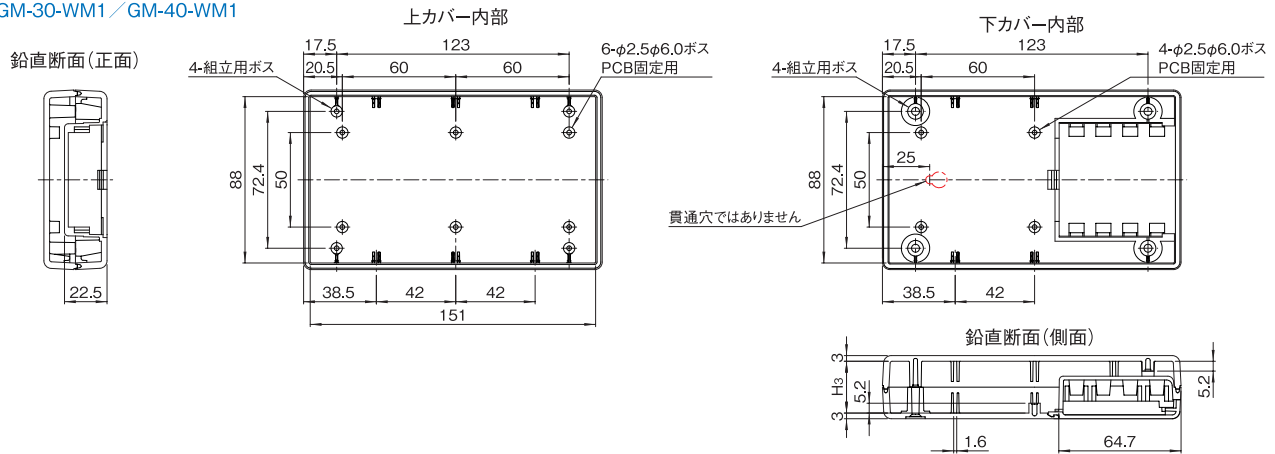
外觀寸法図

単位 mm

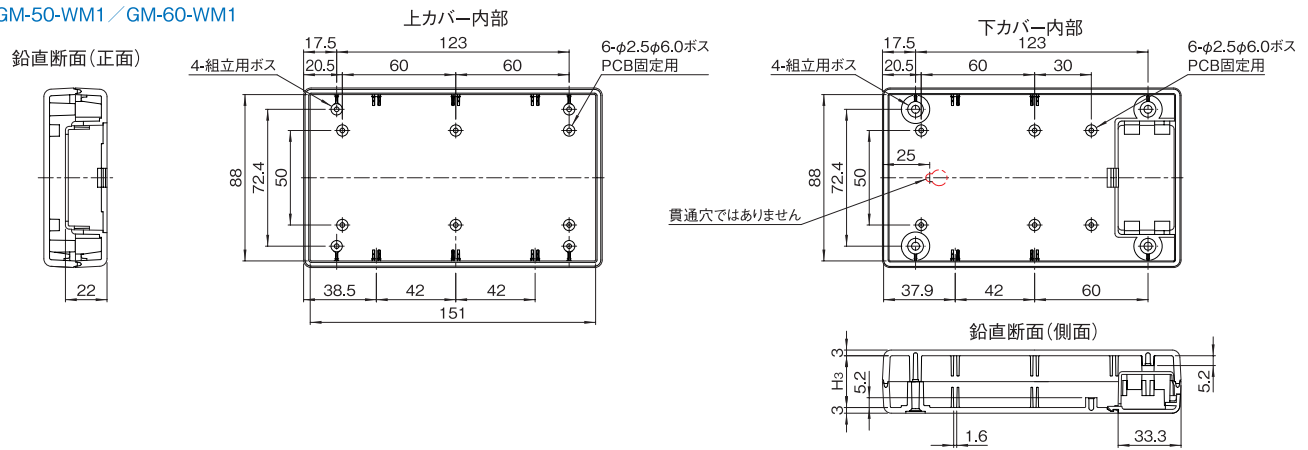
GM-10-WM1 / GM-20-WM1



GM-30-WM1 / GM-40-WM1



GM-50-WM1 / GM-60-WM1



GM-70-WM1 / GM-80-WM1

