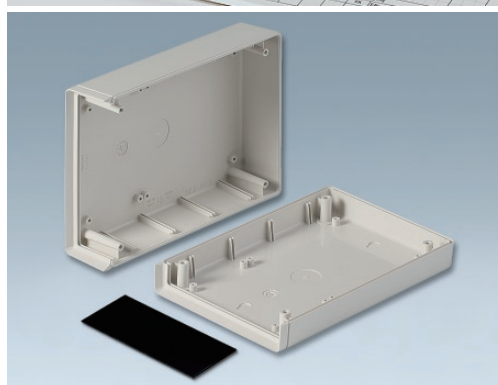
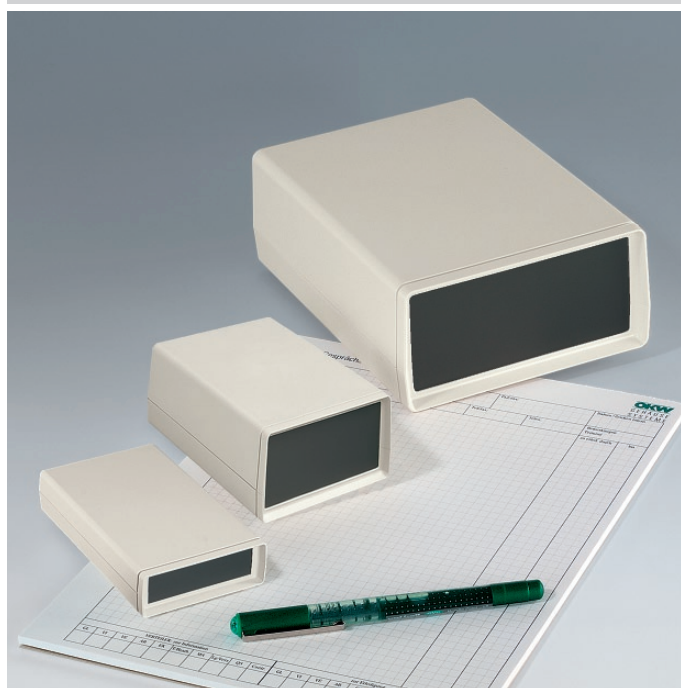


# GN SERIES シェルタイプケース(前面パネルタイプ)



## 特徴

- シンプルで基本的な、シェルタイプの電子機器用プラスチックケースです。
- 凹凸かみ合わせ式の構造が、丈夫でタイトな吻合部を実現しました。
- ケースの前面は、加工が容易な平板形状のアルミパネル仕様です。
- 内部には、垂直に基板を実装するための溝があります。
- 基板取付用のボスは上下カバーに設けられています。
- 同形機種に、前面パネル電池ボックス付タイプのGOシリーズ、前後面パネルタイプのGPシリーズがあります。
- 計測・制御・医療・研究用の周辺機器として、インターフェース、スイッチボックス、モデムに幅広く使用できます。

## 注意

- 組立には、ボジドライバー(PZ1)を推奨します。

## 構成内容

照番	名称	個数	材質	色・外装処理
1	上カバー	1	UL94HB適合 ABS	「オフホワイト」
2	下カバー	1		
3	パネル	1	カラーアルミ板	「ブラック」

付属品 上下カバー固定用おし

## 最大サイズ

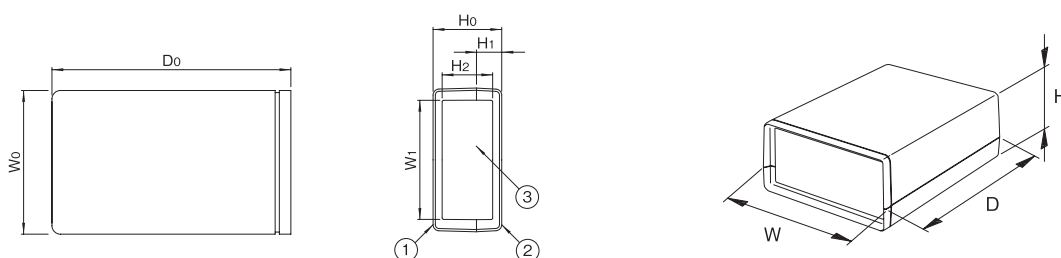
型番	パネルサイズ(mm)			最大PCBサイズ(mm)	
	W	H	D	上カバー	下カバー
GN-10-WM1	58.8	25.4	1.0	99 × 54	99 × 54
GN-20-WM1		37.4		98 × 54	
GN-30-WM1		49.4		98 × 54	
GN-40-WM1	81.5	23.6	1.0	143 × 77	143 × 77
GN-50-WM1		35.6		142 × 77	
GN-60-WM1		47.6		142 × 77	
GN-70-WM1	124.2	33.6	1.5	174 × 118	174 × 118
GN-80-WM1		56.6		173 × 118	
GN-90-WM1		79.6		173 × 118	

## 機種内容

在庫区分	型番	外形寸法(mm)			詳細寸法(mm)				質量(g)
		W <sub>0</sub>	H <sub>0</sub>	D <sub>0</sub>	W <sub>1</sub>	H <sub>1</sub>	H <sub>2</sub>	H <sub>3</sub>	
在庫品	GN-10-WM1	72	33.4	114	57	16.7	23.0	27.4	91
	GN-20-WM1		45.4				35.0	39.4	106
	GN-30-WM1		57.4				28.7	47.0	51.4
	GN-40-WM1	95	33.4	158	79	16.7	21.4	27.4	147
	GN-50-WM1		45.4				33.4	39.4	168
	GN-60-WM1		57.4				28.7	45.4	51.4
	GN-70-WM1	138	45.8	190	122	22.5	31.8	39.8	253
	GN-80-WM1		68.8				54.8	62.8	302
	GN-90-WM1		91.8				45.5	77.8	85.8

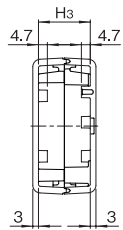
## 外観寸法図

単位 mm

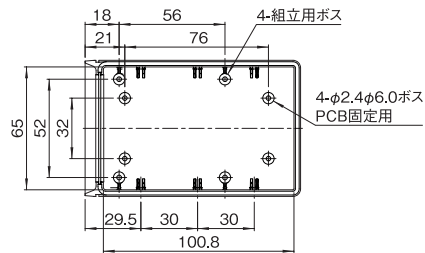


## GN-10-WM1 / GN-20-WM1 / GN-30-WM1

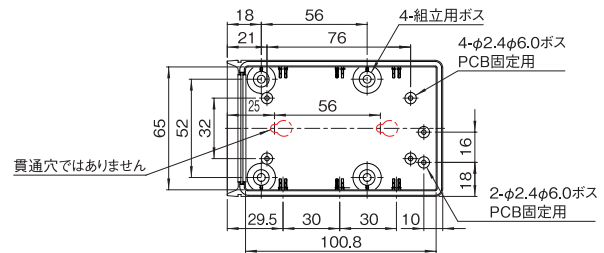
鉛直断面(正面)



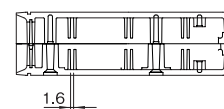
上カバー内部



下カバー内部

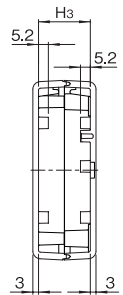


鉛直断面(側面)

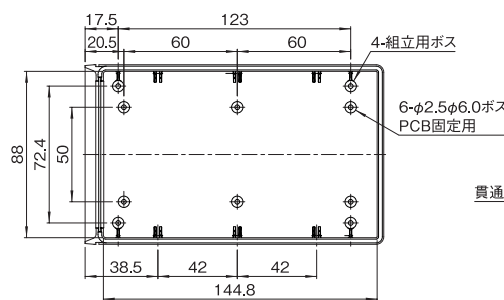


## GN-40-WM1 / GN-50-WM1 / GN-60-WM1

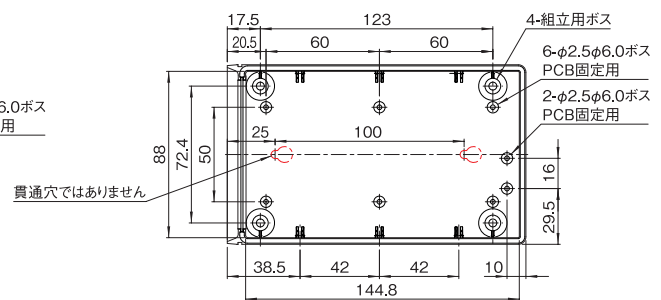
鉛直断面(正面)



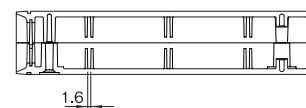
上カバー内部



下カバー内部

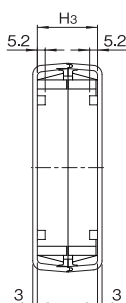


鉛直断面(側面)

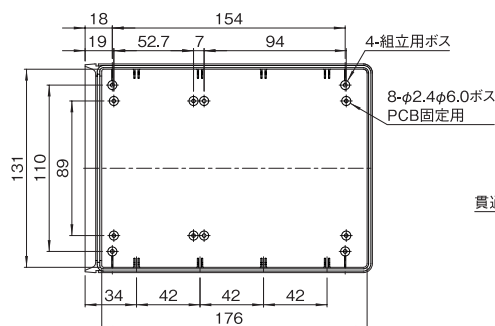


## GN-70-WM1 / GN-80-WM1 / GN-90-WM1

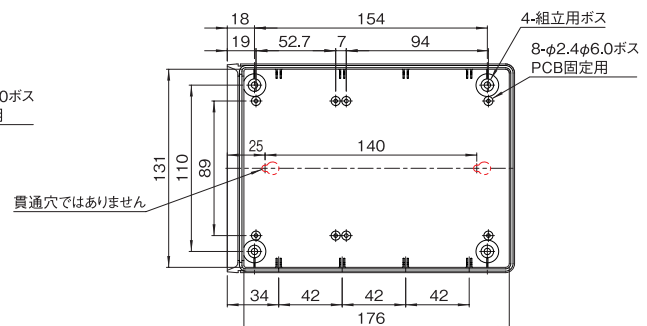
鉛直断面(正面)



上カバー内部



下カバー内部



鉛直断面(側面)

