

GO SERIES シェルタイプケース(前面パネル電池ボックス付タイプ)


GO-10-WM1、GO-20-WM1

GO-50-WM1、GO-60-WM1

 GO-30-WM1、GO-40-WM1
GO-70-WM1、GO-80-WM1

特徴

- シンプルで基本的な、シェルタイプの電子機器用プラスチックケースです。
- 凹凸かみ合わせ式の構造が、丈夫でタイトな吻合部を実現しました。
- ケースの前面は、加工が容易な平板形状のアルミパネル仕様です。
- 内部には、垂直に基板を実装するための溝があります。
- 基板取付用のボスは上下カバーに設けられています。
- 電池ボックス付きです。
- 同形機種に電池ボックスの無い、前面パネルタイプのGNシリーズ、前後面パネルタイプのGPシリーズがあります。
- 計測・制御・医療・研究用の周辺機器として、インターフェース、スイッチボックス、モデムに幅広く使用できます。

注意

- 組立には、ボジドライバー(PZ1)を推奨します。

構成内容

照番	名称	個数	材質	色・外装処理
1	上カバー	1	UL94HB適合 ABS	「オフホワイト」
2	下カバー	1		
3	電池ボックス蓋	1		
4	パネル	1	カラーアルミ板	「ブラック」

付属品 上下カバー固定用ねじ、電池金具(単3形4個の機種GO-30/40/70/80-WM1のみ)*
*単3形2個の機種は別売の電池金具(型番GZBC-UM3-2SL)を使用できます。

機種内容

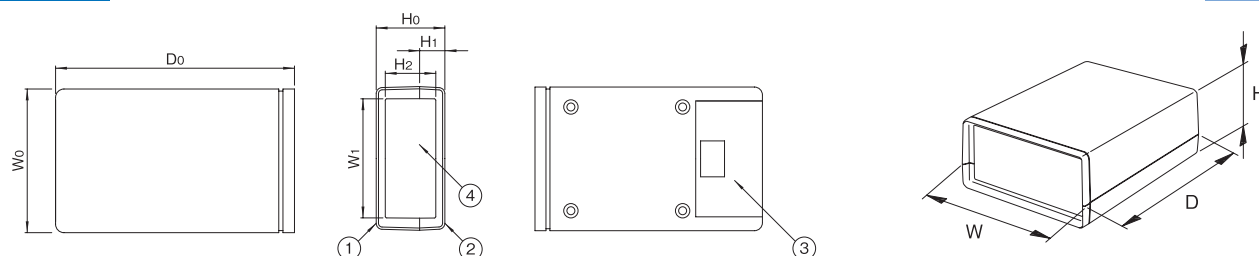
在庫区分	型番	外形寸法(mm)			詳細寸法(mm)			適合電池 個数	質量 (g)	
		W ₀	H ₀	D ₀	W ₁	H ₁	H ₂			H ₃
在庫品	GO-10-WM1	72	33.4	114	57	16.7	23.0	27.4	9V形 1個	96
	GO-20-WM1		45.4				35.0	39.4		
	GO-30-WM1	95	33.4	158	79	16.7	21.4	27.4	単3形 4個	158
	GO-40-WM1		45.4				33.4	39.4		
	GO-50-WM1		33.4				21.4	27.4	単3形 2個	146
	GO-60-WM1		45.4				33.4	39.4		
	GO-70-WM1	138	45.8	190	122	22.5	31.8	39.8	単3形 4個	266
	GO-80-WM1		68.8				54.8	62.8		

パネル/最大PCB

型番	パネルサイズ(mm)			最大PCBサイズ(mm)	
	W	H	D	上カバー	下カバー
GO-10-WM1	58.8	25.4	1.0	98 × 54	69 × 54
GO-20-WM1		37.4			
GO-30-WM1	81.5	23.6	1.0	143 × 77	83 × 77
GO-40-WM1		35.6			
GO-50-WM1		23.6		143 × 77	113 × 77
GO-60-WM1		35.6			
GO-70-WM1	124.2	33.6	1.5	174 × 118	114 × 118
GO-80-WM1		56.6			

外観寸法図

単位 mm

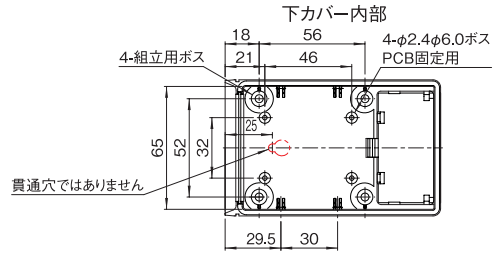
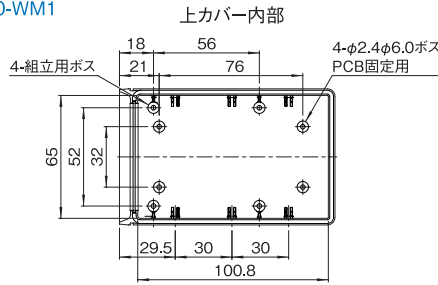
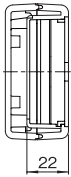


外觀寸法図

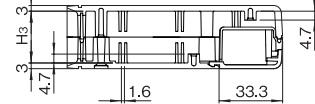
単位 mm

GO-10-WM1 / GO-20-WM1

鉛直断面(正面)

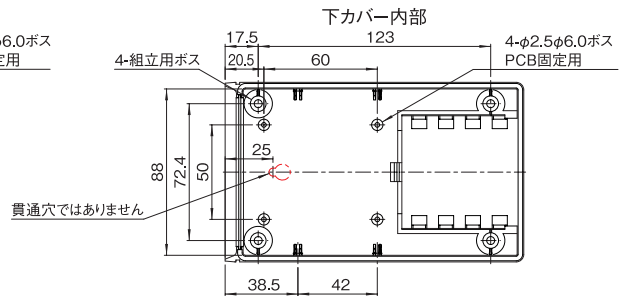
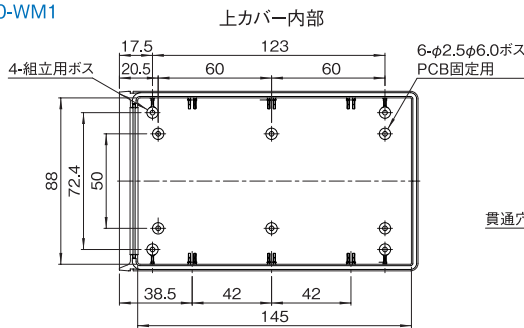
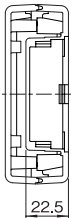


鉛直断面(側面)

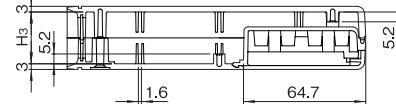


GO-30-WM1 / GO-40-WM1

鉛直断面(正面)

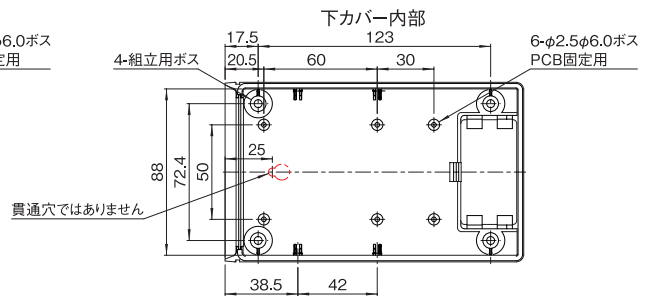
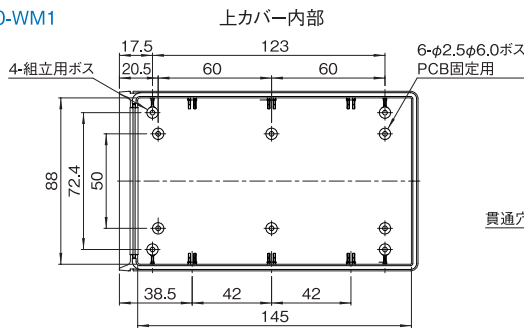
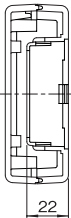


鉛直断面(側面)

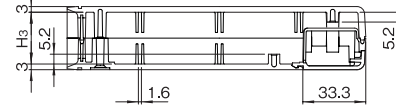


GO-50-WM1 / GO-60-WM1

鉛直断面(正面)

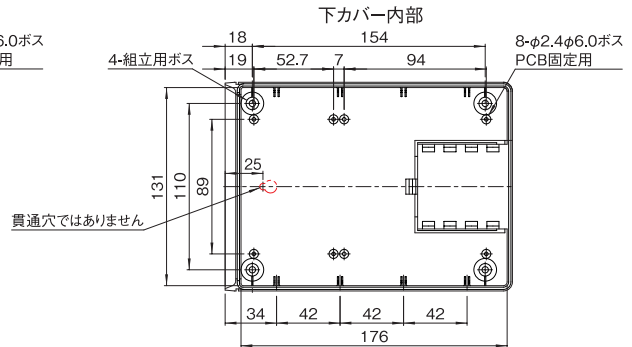
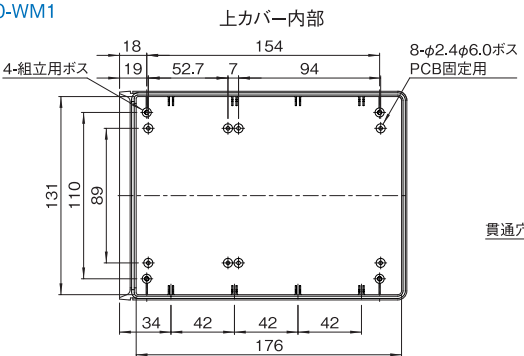


鉛直断面(側面)



GO-70-WM1 / GO-80-WM1

鉛直断面(正面)



鉛直断面(側面)

