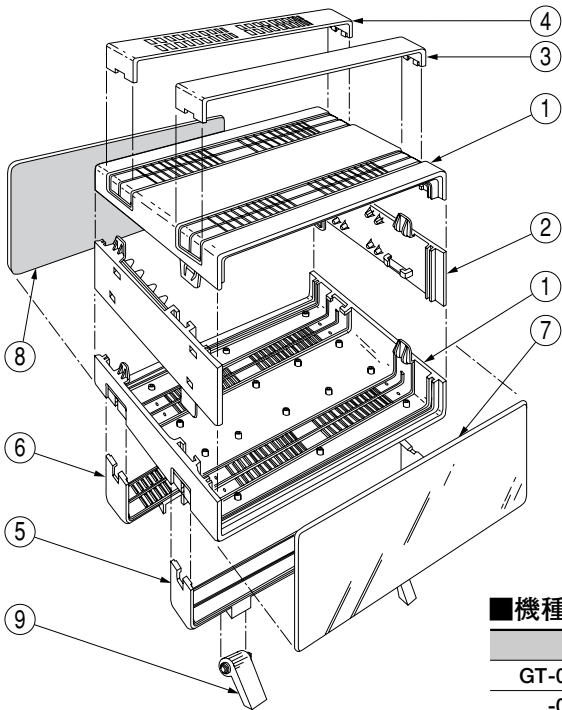
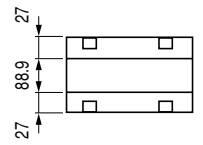
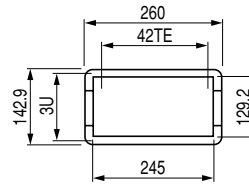


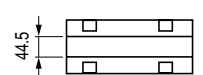
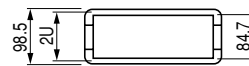
プラスチックケース



GT-1342-WM



GT-0842-WM



■機種内容

型番	W	H	D	H <sub>A</sub>	H <sub>B</sub>	プラグインユニット 格納規格	質量(kg)
GT-0442-WM	260	54.0	250	27	—	IEC・DIN	0.72
-0842-WM		98.5			44.5		0.88
-1342-WM		142.9			88.9		1.64

■構成内容

照番	名称	個数	材質	色・外装処理
1	カバー	2	UL94HB適合 ABS	「オフホワイト」
2	サイドプレート	2		
3	ブラインドサブカバー-A	1		
4	ベンチレーションサブカバー-A	1		
5	ブラインドサブカバー-B	1		
6	ベンチレーションサブカバー-B	1		
7	パネルA	1	アルミ板	ヘアラインアルマイト
8	パネルB	1	(A1050P t2.0)	ヘアライン黒色アルマイト
9	チルトレッグ	2	ABS	「オフホワイト」

GT

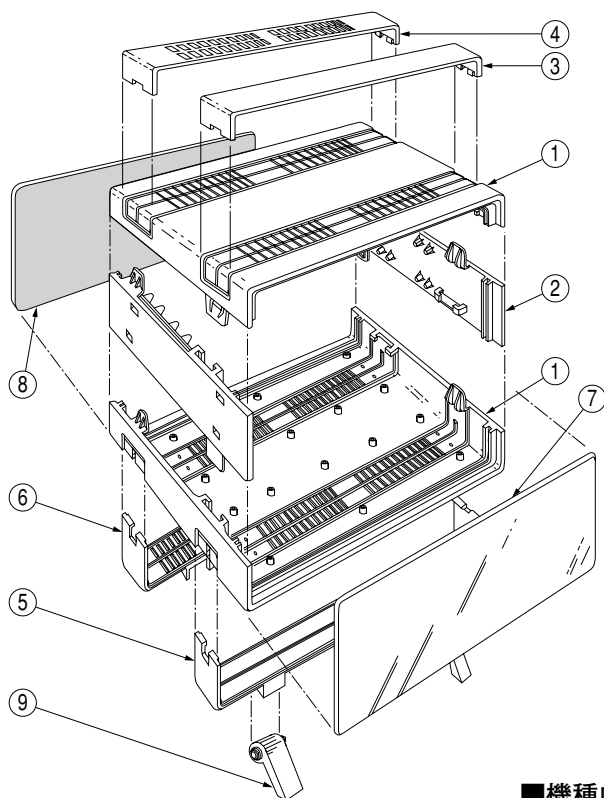
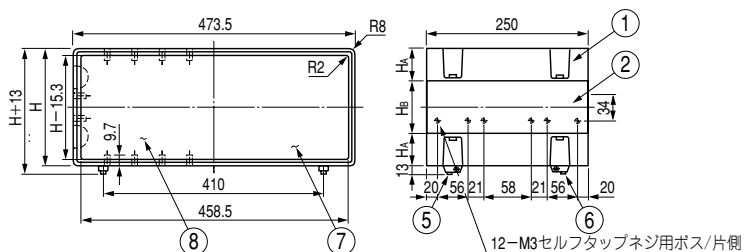
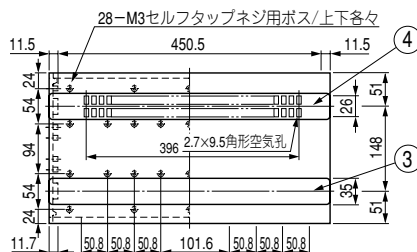
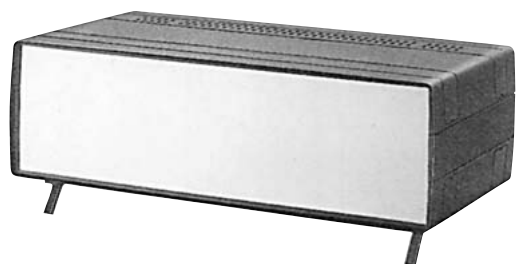
SERIES チルトタイプ

ユーロケース●GT-□□84-WM

OKW

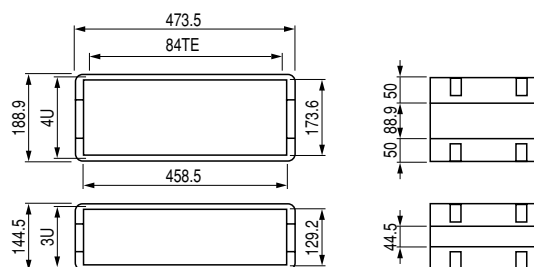
## ■外觀寸法図

プラスチックケース



GT-1784-WM

GT-1384-WM



## ■機種内容

型番	W	H	D	H <sub>A</sub>	H <sub>B</sub>	プラグインユニット 格納規格
GT-1384-WM	473.5	144.5	250	50	44.5	IEC・DIN
-1784-WM		188.9			88.9	

## ■構成内容

照番	名称	個数	材質	色・外装処理
1	カバー	2	UL94HB適合 ABS	「オフホワイト」
2	サイドプレート	2		
3	ブラインドサブカバー-A	1		
4	ベンチレーションサブカバー-A	1		
5	ブラインドサブカバー-B	1		
6	ベンチレーションサブカバー-B	1		
7	パネルA	1	アルミ板 (A1050P t2.0)	ヘアラインアルマイト
8	パネルB	1		ヘアライン黒色アルマイト
9	チルトレグ	2	UL94HB適合ABS	「オフホワイト」