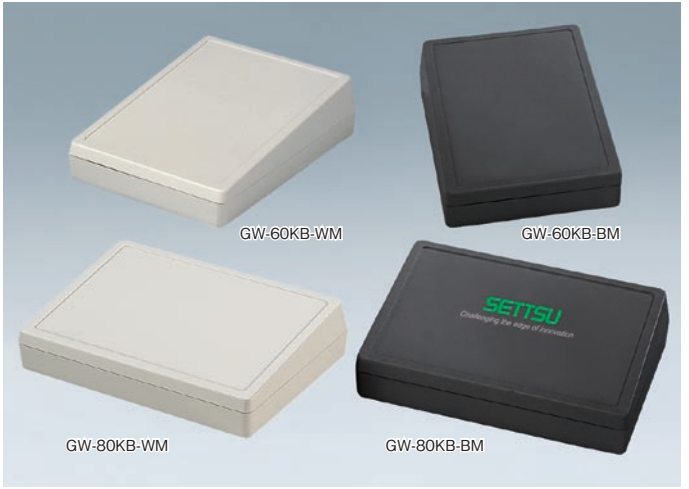


# GW SERIES デスクケース

RoHS  
対応品

販売単位  
1個



## 特徴

- 卓上型として幅広くご使用できる電子機器用のプラスチックケースです。
- 傾斜型のため操作性と視認性に優れています。
- 広い操作面はタッチパネルやメンブレンスイッチ等の取付に最適です。
- 広い内部には、部品をたっぷり収納できます。
- ユーロカードサイズの基板(100×160mm)に適しています。
- データ収集、データシステム工学、通信システム、アクセスとセキュリティ管理、医療、ウェルネス、実験技術、産業用制御およびPOSデバイス等、幅広く使用できます。

## 構成内容

照番	名称	個数	材質	色・外装処理
1	上カバー	1	UL94HB適合 ABS	●型番末尾 WM「オフホワイト」 ●型番末尾 BM「ブラック」
2	下カバー	1	ABS	

付属品 上下カバー固定用ねじ

## 機種内容

型番(色)		外形寸法(mm)			質量(g)
オフホワイト	ブラック	Wo	Ho	Do	
GW-60KB-WM	GW-60KB-BM	138	54	190	230
GW-80KB-WM	GW-80KB-BM	190	47.5	138	230

在庫区分:   在庫品   受注品

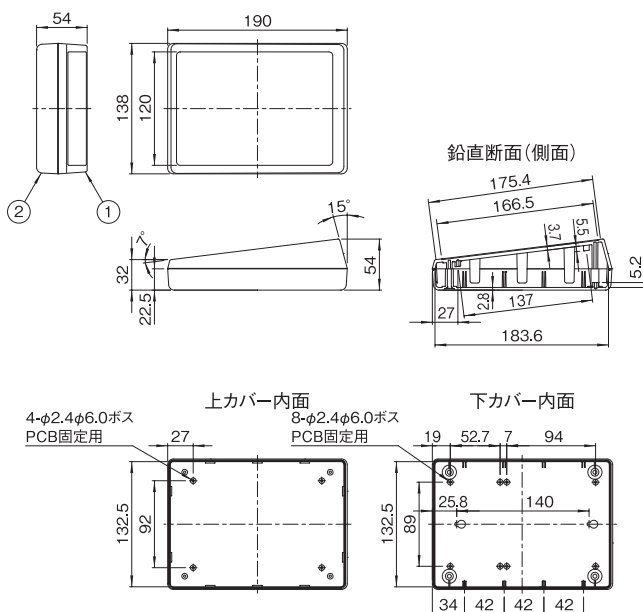
## 最大サイズ

型番	PCB(mm)		メンブレンスイッチ W × D (mm)
	上カバー	下カバー	
GW-60KB-□M	78 × 79 (70×72)	81 × 81 (70×72)	119.7 × 166.2
GW-80KB-□M	118 × 79 (110×72)	121 × 81 (110×72)	171.5 × 116.1

## 外観寸法図

単位 mm

GW-60KB-□M



GW-80KB-□M

