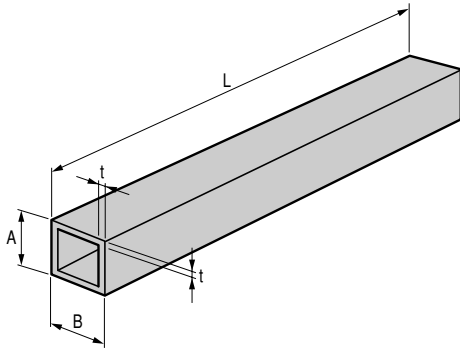


ALO

SERIES

アルミ形材●ALO-□□□□-100

1本/1組



■構成内容

名称	個数	材質	色・外装処理
アルミ形材	1	アルミ押出形材 (A6063S T5)	B2 アルマイト

■機種内容

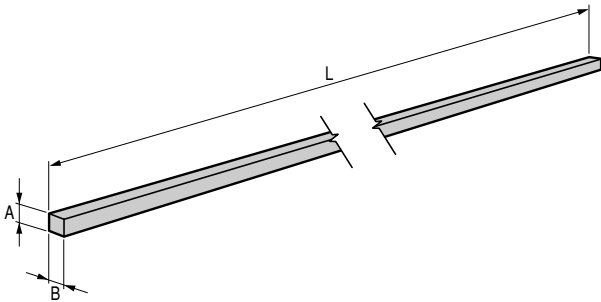
型番	A	B	t	L
ALO-1515-100	15	15	1.2	1000
-1919-100	19	19		

ASB

SERIES

アルミ形材●ASB-□□□□-100

1本/1組



■構成内容

名称	個数	材質	色・外装処理
アルミ形材	1	アルミ押出形材 (A6063S T5)	B2 アルマイト

■機種内容

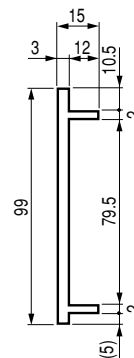
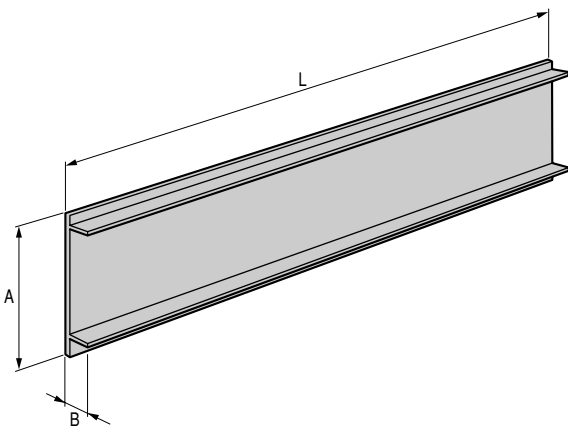
型番	A	B	L
ASB-0808-100	8	8	1000
-1010-100	10	10	
-1515-100	15	15	

ART

SERIES

パネル用アルミ形材●ART-100-50

1枚/1組



ART-100-50

■構成内容

名称	個数	材質	色・外装処理
パネル用アルミ形材	1	アルミ押出形材 (A6063S T5)	B2 アルマイト

■機種内容

型番	A	B	L
ART-100-50	99	15	500