

RJU2 SERIES ユニットケース

RoHS 対応品 19INCH JIS 19INCH EIA 販売単位 1個 ホワイトグレイ ブラック



特徴

- EIA-310-D、もしくは、JIS C 6010-2の規格に準拠しています。
- 工場、研究所など幅広い分野でご利用いただけるユニットケースです。
- シャーシは平板形状のため、穴加工が容易です。
- 本体底面の両端にはビス止め部分がないので、サポートアングルで荷重を均等に支えることができます。
- 周囲の環境と調和しやすい「ホワイトグレイ」と「ブラック」の2色をご用意しています。
- 奥行き方向は、250mm、400mm の2種類からお選びいただけます。
- 高さ方向は、1U、2U、3U、1J、2J の5種類からお選びいただけます。
- 付属のゴム足を取り付けることによって、卓上に置いて使用することもできます。

機種内容

在庫区分	型番	外形寸法(mm)			詳細寸法(mm)			マウント規格	色	搭載可能質量(kg)	ラックマウント時(kg)	質量(kg)
		Wo	Ho	Do	D1	H1	H2					
標準	RJU2-0425N1	482	43.7 (1U)	254	180	31.8	5.95	EIA	ブラック	8.0	3.0	2.4
	ホワイトグレイ								2.4			
	ブラック								3.7			
	ホワイトグレイ								3.7			
	ブラック								3.0			
	ホワイトグレイ		3.0									
	RJU2-0825N1		88.1 (2U)	254	180	76.2	5.95	EIA	ブラック	12.0	6.0	4.4
	ホワイトグレイ								4.4			
	ブラック								4.4			
	ホワイトグレイ								4.4			
	ブラック	4.4										
	RJU2-1325N1	132.6 (3U)	254	180	57.2	37.7	EIA	ブラック	12.0	6.0	3.4	
	ホワイトグレイ							3.4				
	ブラック							4.9				
	ホワイトグレイ							4.9				
	ブラック							4.9				
	RJU2-0525N1	480	49 (1J)	254	180	—	24.5	JIS	ブラック	8.0	3.0	2.6
	ホワイトグレイ								2.6			
	ブラック								3.9			
	ホワイトグレイ								3.9			
ブラック	3.1											
ホワイトグレイ	3.1											
RJU2-1025N1	99 (2J)		254	180	50	—	24.5	JIS	ブラック	12.0	6.0	4.5
ホワイトグレイ									4.5			
ブラック									4.5			
ホワイトグレイ									4.5			
ブラック		4.5										

構成内容 外装色「ホワイトグレイ」(型番末尾がWGの場合)

照番	名称	個数	材質	色・外装処理	備考
1	本体	1	鋼板 t1.0	[ホワイトグレイ]7.5Y7.4/0.8メラニ塗装	—
2	シャーシ	1	アルミ板 t1.5	生地(片面ビニールコート)	RJU2-0425~0540WG
3	後板	1	アルミ板 t1.5		RJU2-0825~1340WG
4	上板	1	鋼板 t1.0	[ホワイトグレイ]7.5Y7.4/0.8メラニ塗装	—
5	パネル	1	アルミ押出型材 アルミ板 t3.0	ヘアラインB2アルマイト	RJU2-0425~0540WG RJU2-0825~1340WG
6	取手	2	φ6 ステンレス鋼 φ8 ステンレス鋼	バフ研磨、鏡面	RJU2-0425~0540WG RJU2-0825~1340WG
7	ゴム足	4	NRゴム	[ブラック]	—

※一部のパーツ及びねじ類を省略しています。

構成内容 外装色「ブラック」(型番末尾がN1の場合)

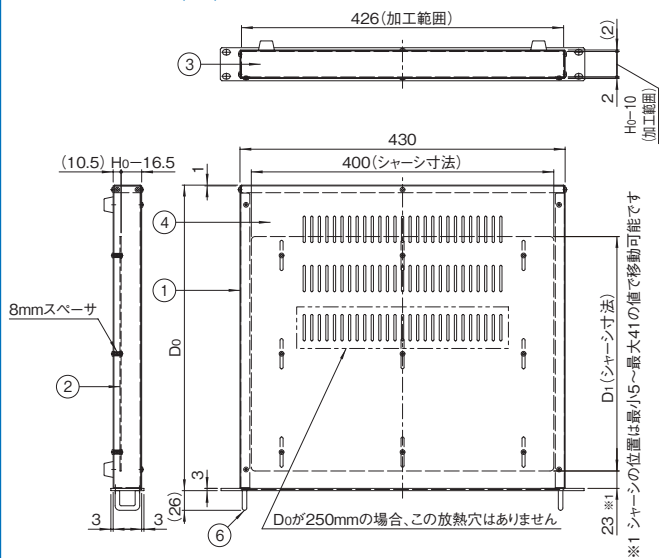
照番	名称	個数	材質	色・外装処理	備考
1	本体	1	鋼板 t1.0	[ブラック]N1.0レザーサテン塗装	—
2	シャーシ	1	アルミ板 t1.5	生地(片面ビニールコート)	—
3	後板	1	カラーアルミ板 t1.0	[ブラック]	RJU2-0425~0540N1 RJU2-0825~1340N1
4	上板	1	鋼板 t1.0	[ブラック]N1.0レザーサテン塗装	—
5	パネル	1	アルミ押出型材 アルミ板 t3.0	ブラックB2アルマイト	RJU2-0425~0540N1 RJU2-0825~1340N1
6	取手	2	φ6 ステンレス鋼 φ8 ステンレス鋼	バフ研磨、黒クロムめっき	RJU2-0425~0540N1 RJU2-0825~1340N1
7	ゴム足	4	NRゴム	[ブラック]	—

※一部のパーツ及びねじ類を省略しています。

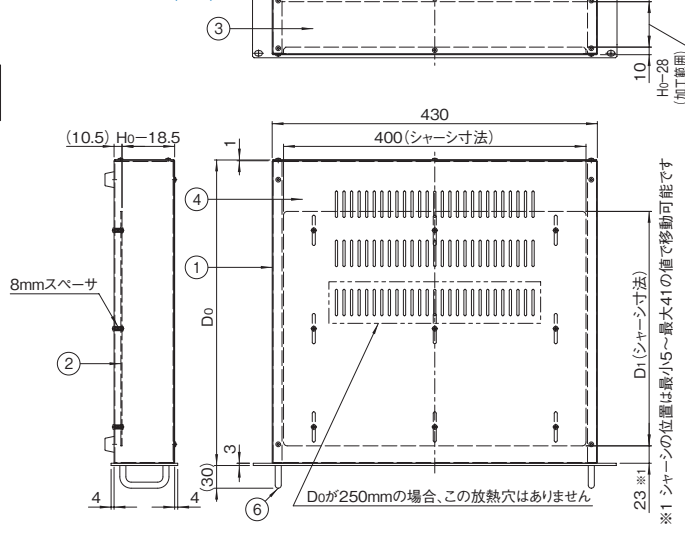
外観寸法図

単位 mm

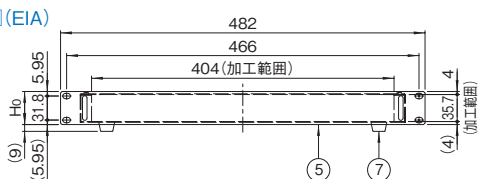
RJU2-04□□□□(EIA)
RJU2-05□□□□(JIS)



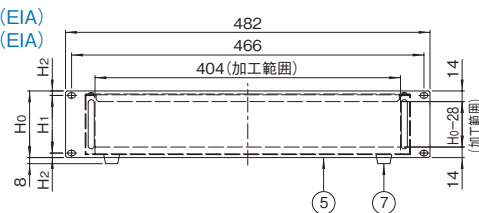
RJU2-08□□□□(EIA)
RJU2-10□□□□(JIS)
RJU2-13□□□□(EIA)



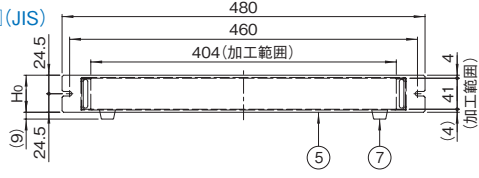
RJU2-04□□□□(EIA)



RJU2-08□□□□(EIA)
RJU2-13□□□□(EIA)



RJU2-05□□□□(JIS)



RJU2-10□□□□(JIS)

