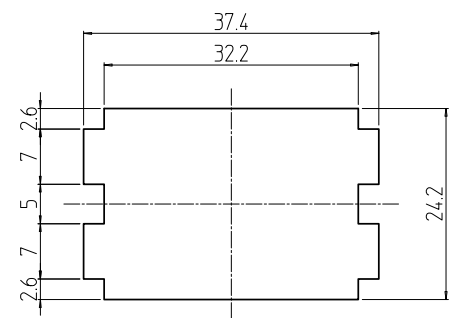
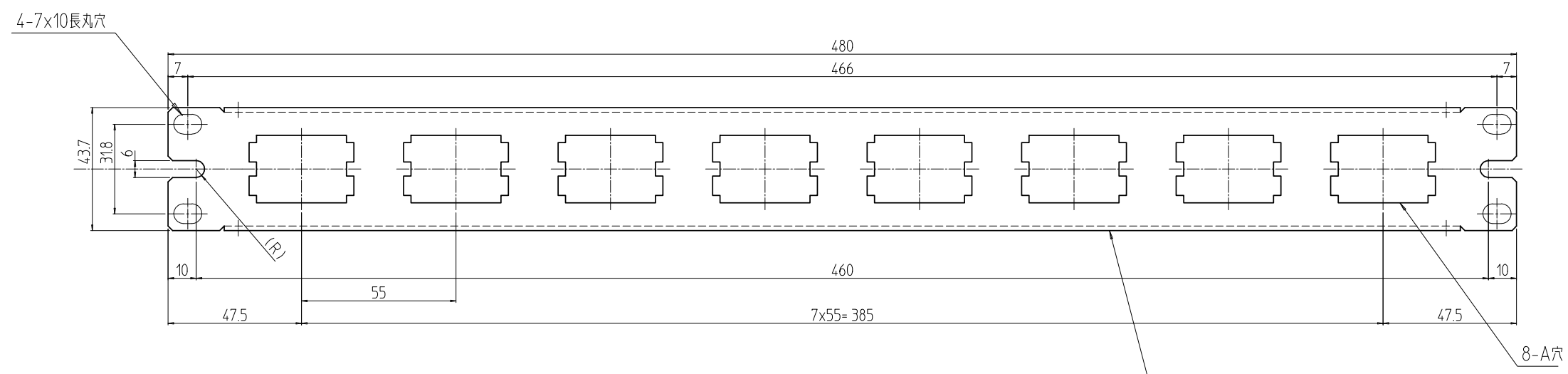
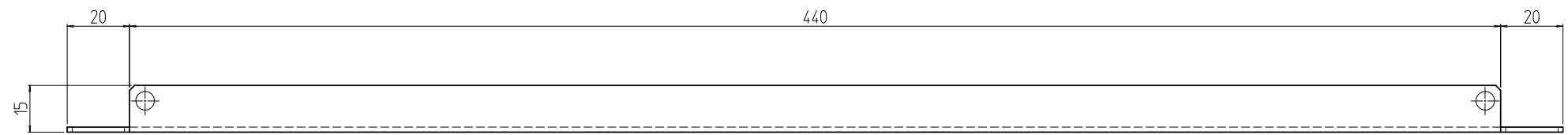




変更 REVISIONS			
回数 REV. MARK	日付 DATE	記事 CONTENTS	変更者 REVISED BY



A穴詳細 (1 : 1)

01

1	01	コネクタパネル1U-08	SPCC t1.6	「ブラック」N1.0(25)メラミン塗装
個数 QUANTITY	No.	図番 DRAWING No.	部品名 PART NAME	材質 MATERIAL
NPP-1U-08LCD	型式 MODEL	単位 UNIT	設計 検図 承認 DESIGNED CHECKED APPROVED	図名 TITLE
		尺度 SCALE	1 : 2	品名 NAME
				品名 NAME
 摂津金属工業株式会社		図番 DRAWING No.	NPP-003002	

外觀寸法

LAN用中継コネクタパネル

NPP-1U-08LCD