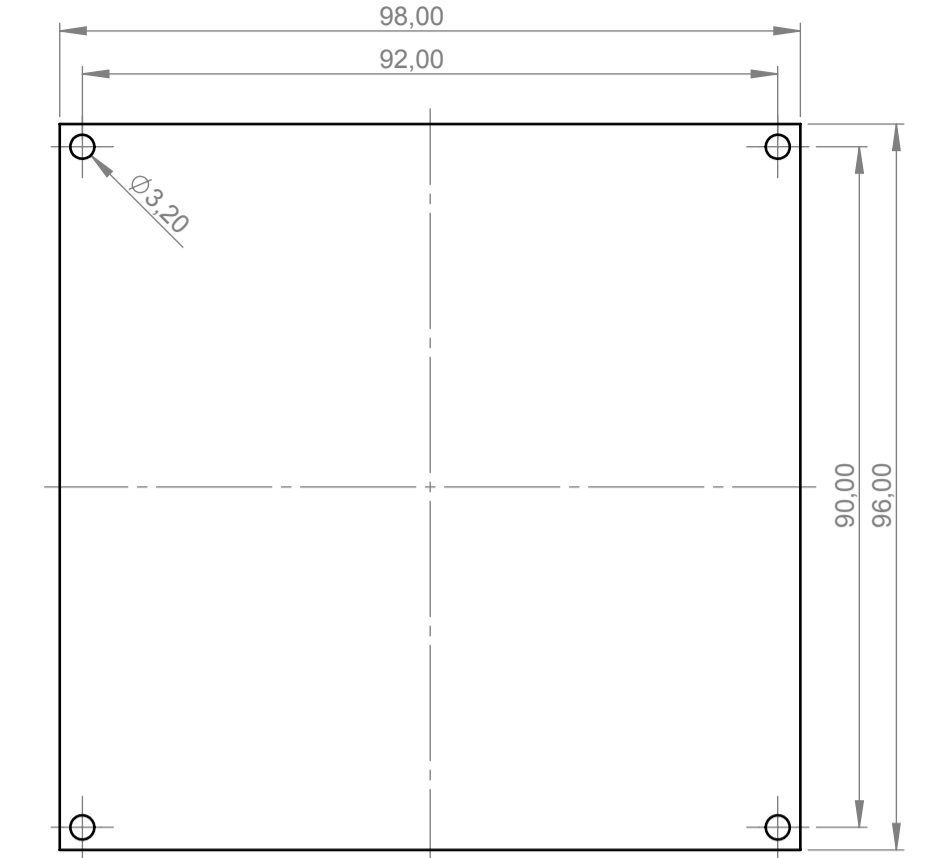
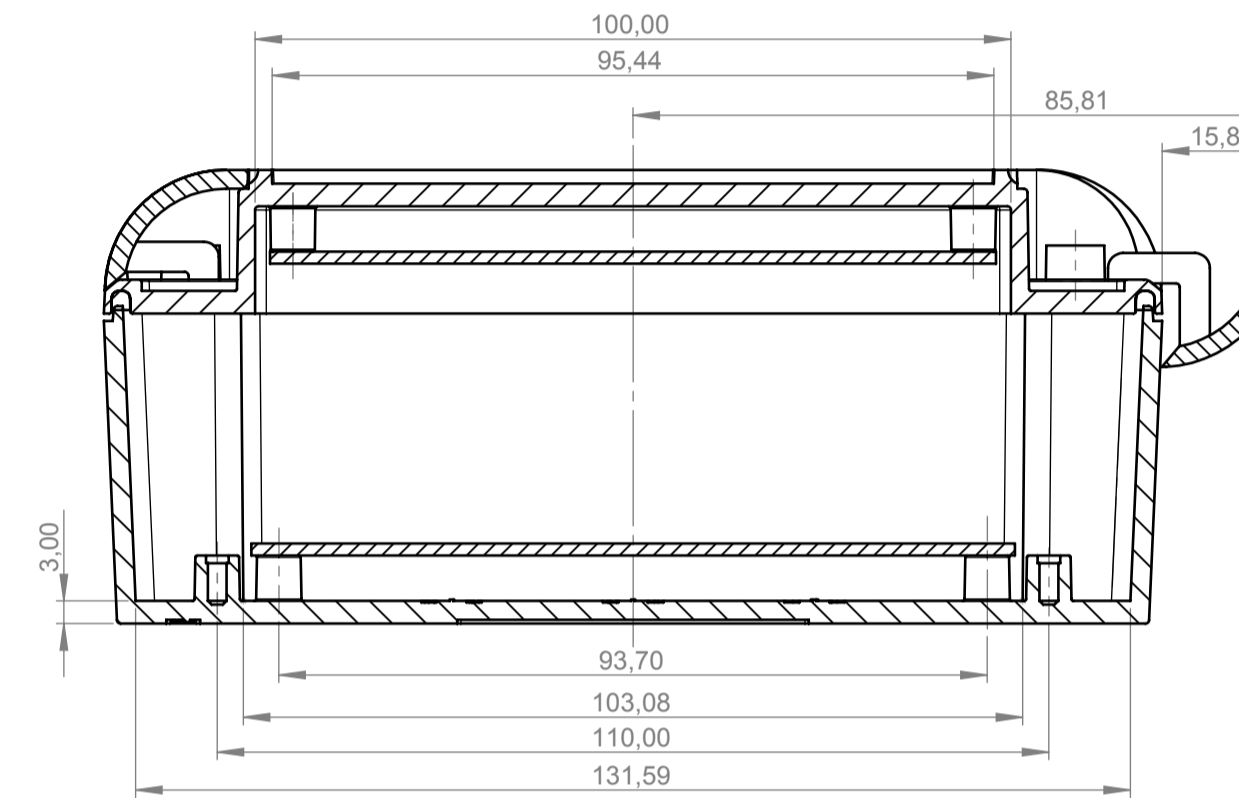
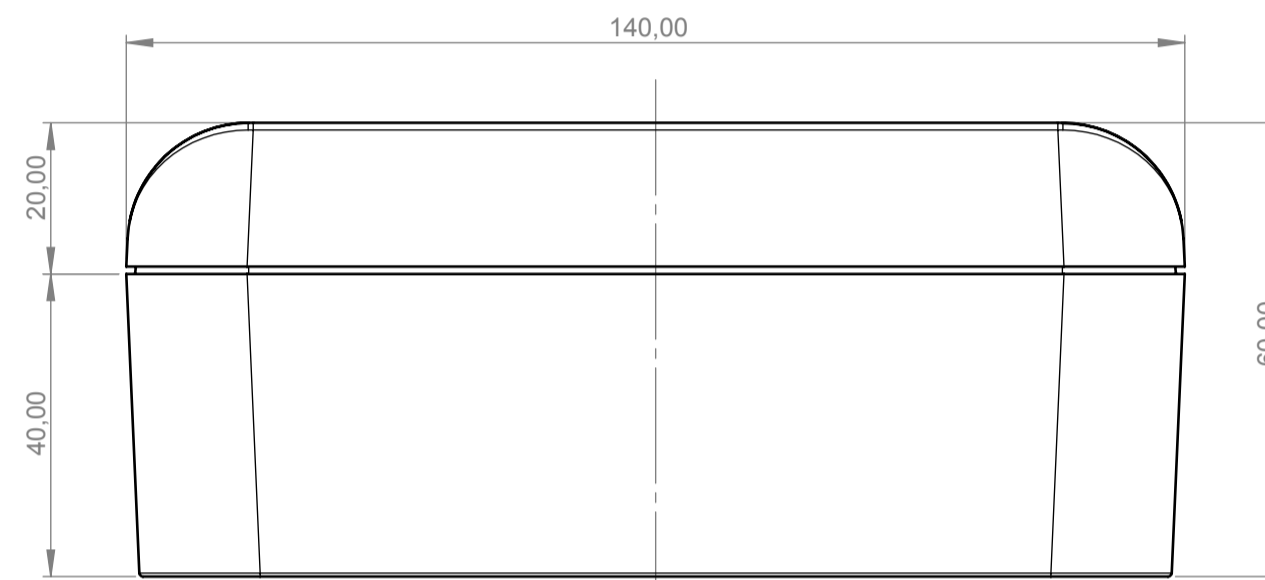
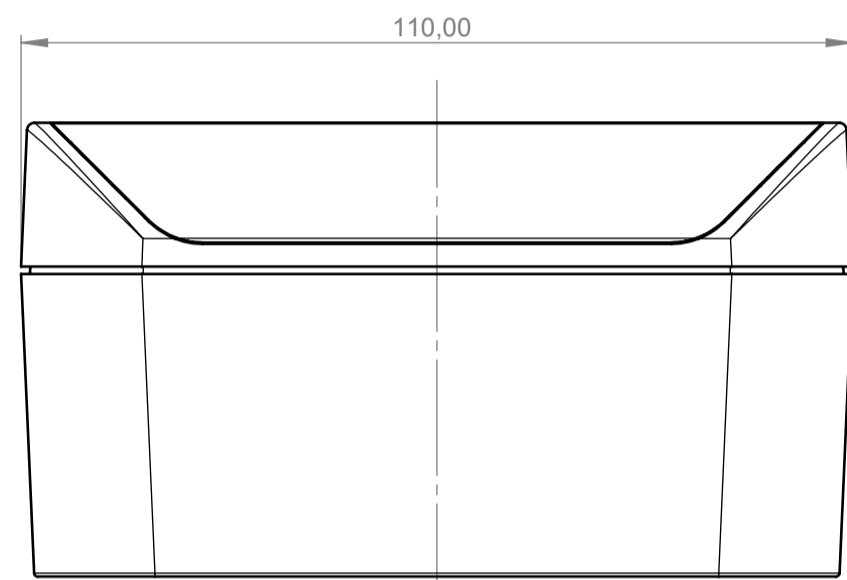


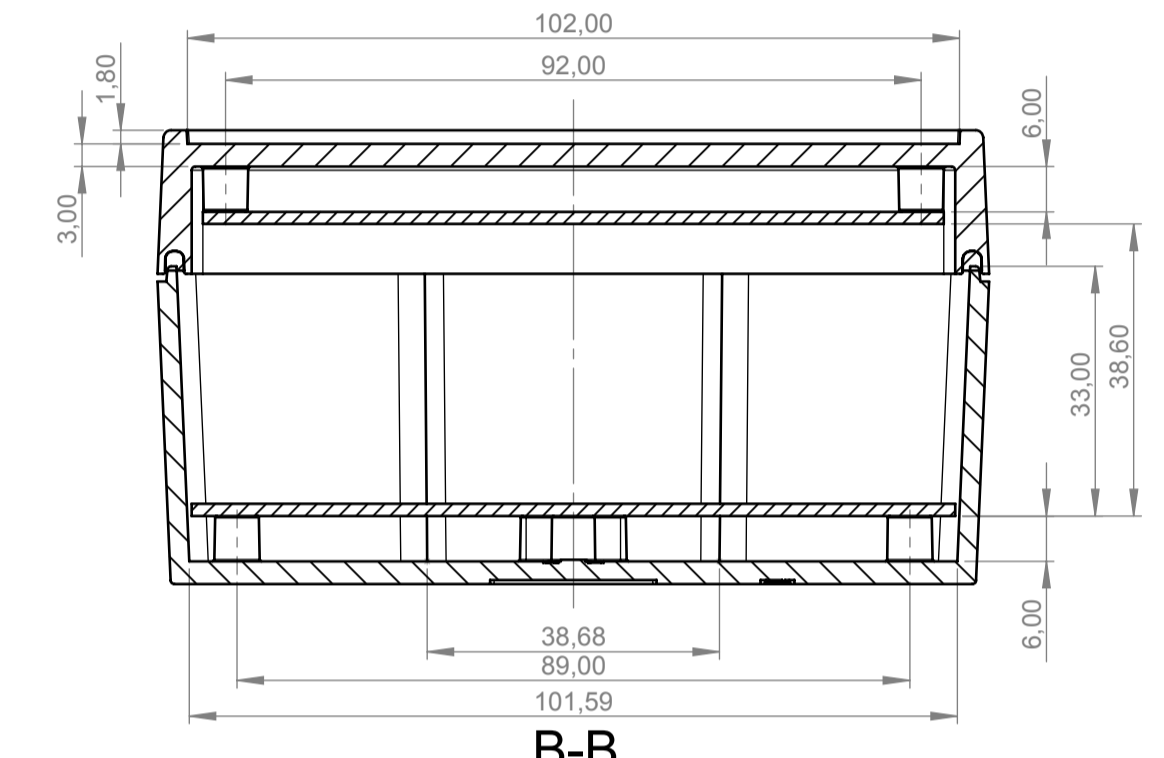
Oberenteil Innenansicht
Top part inside view



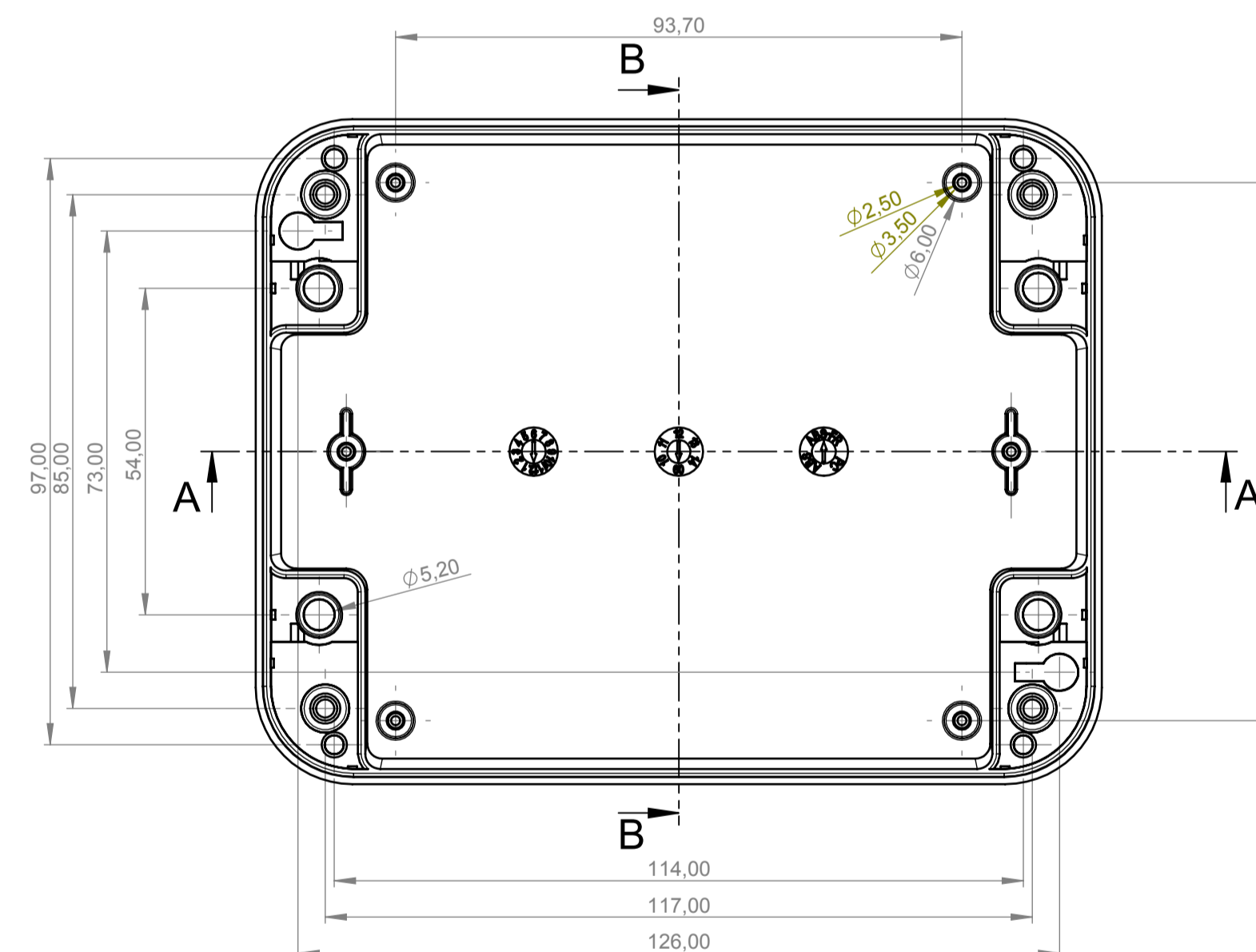
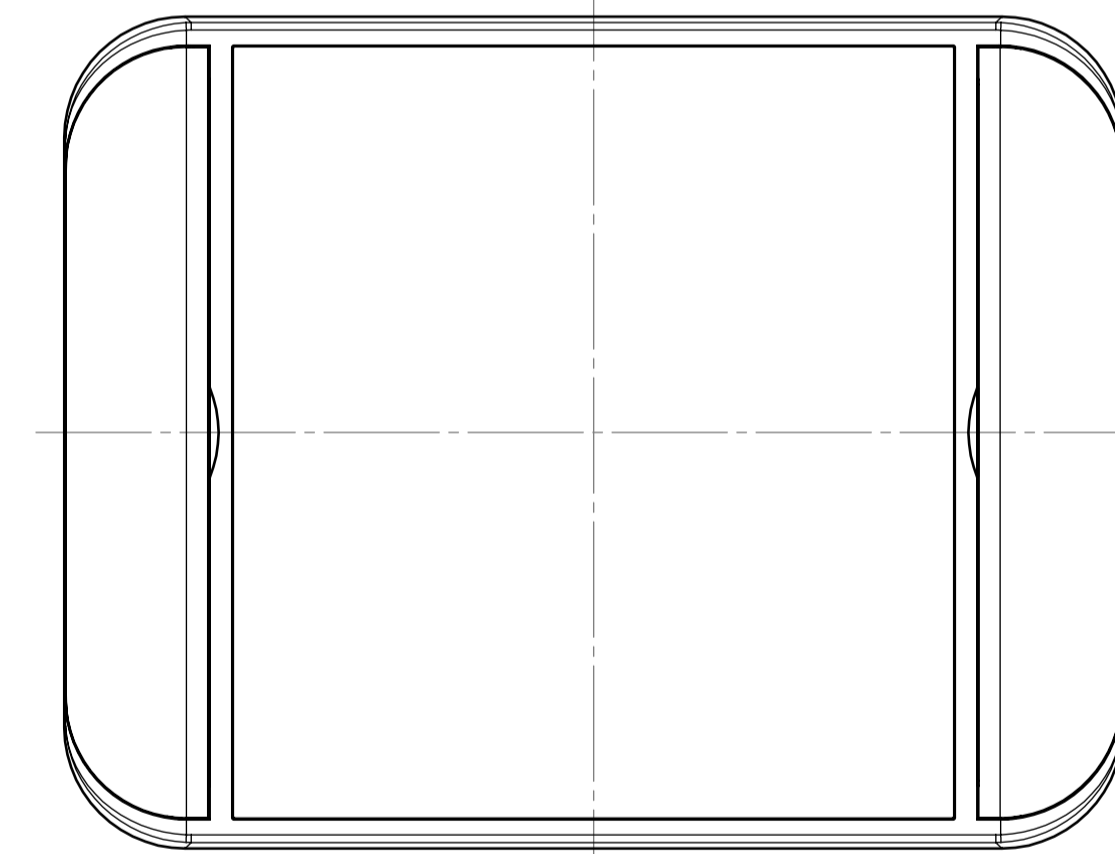
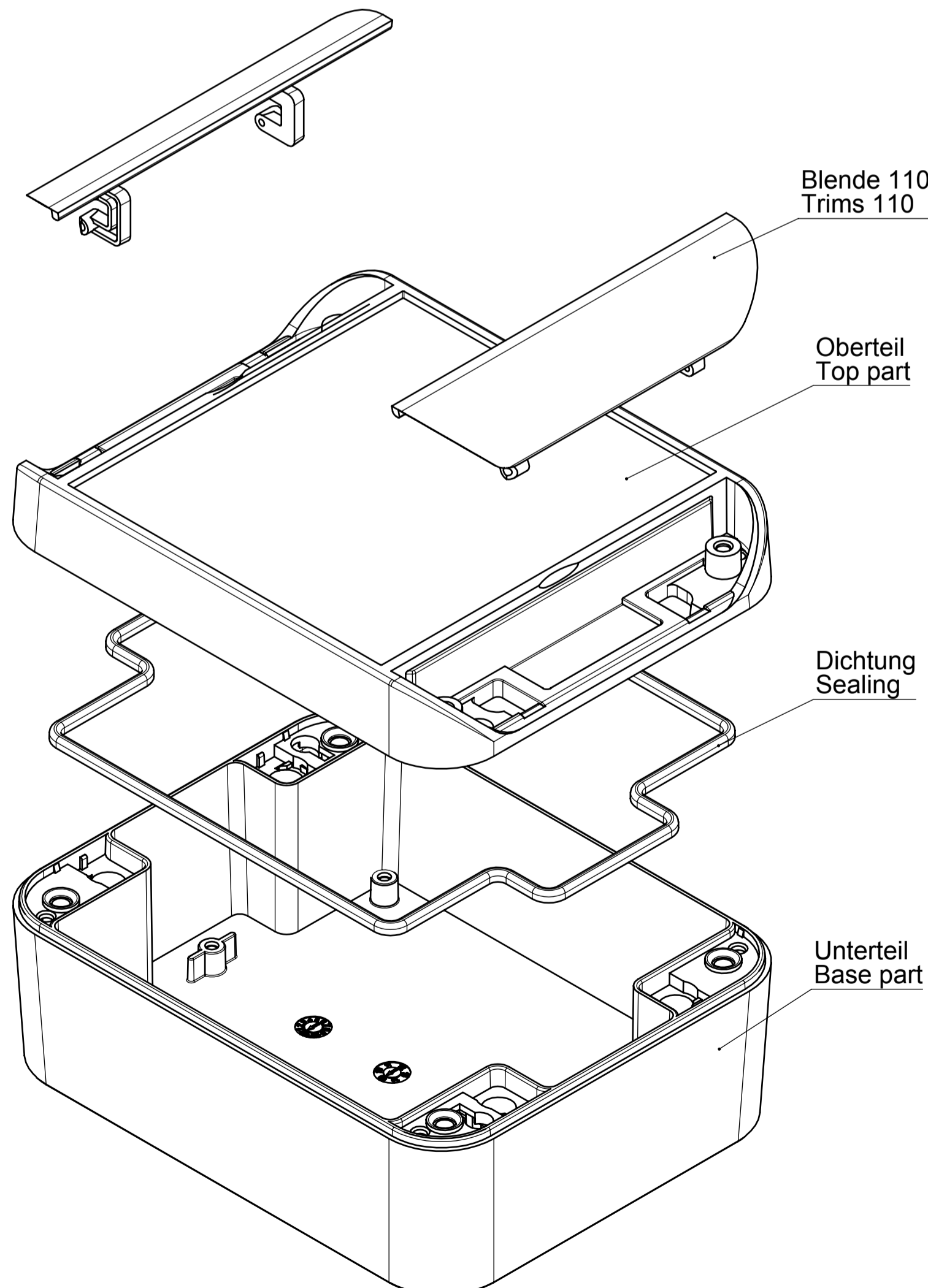
Platine Oberenteil
PCB top part



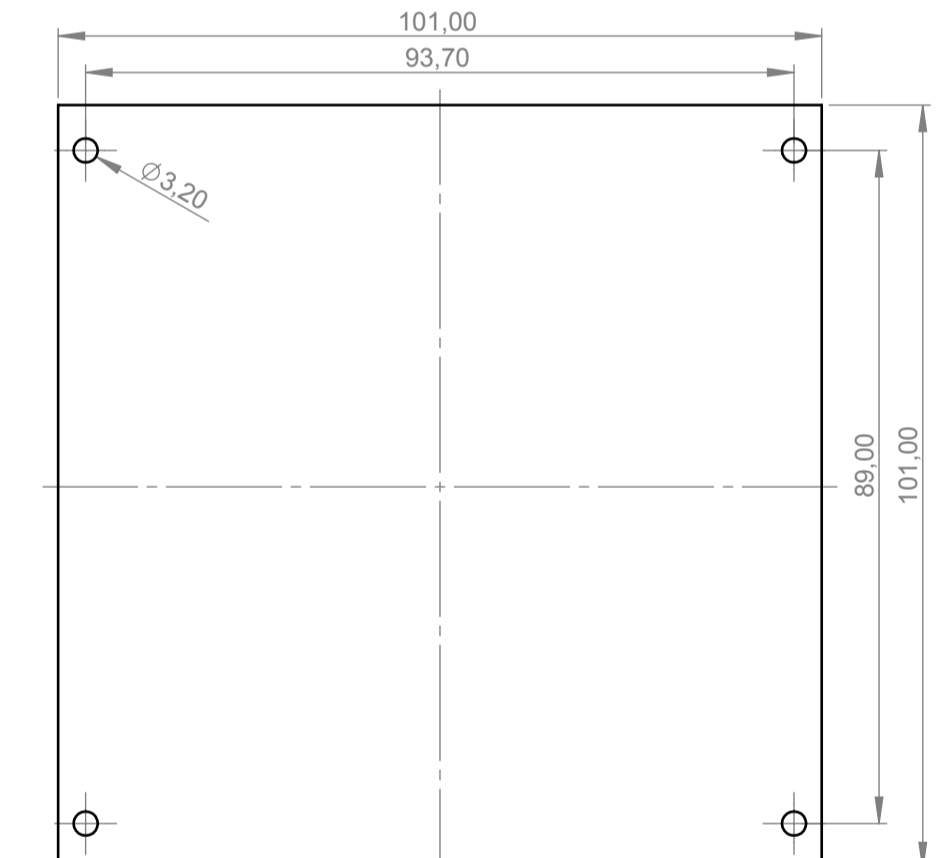
A-A



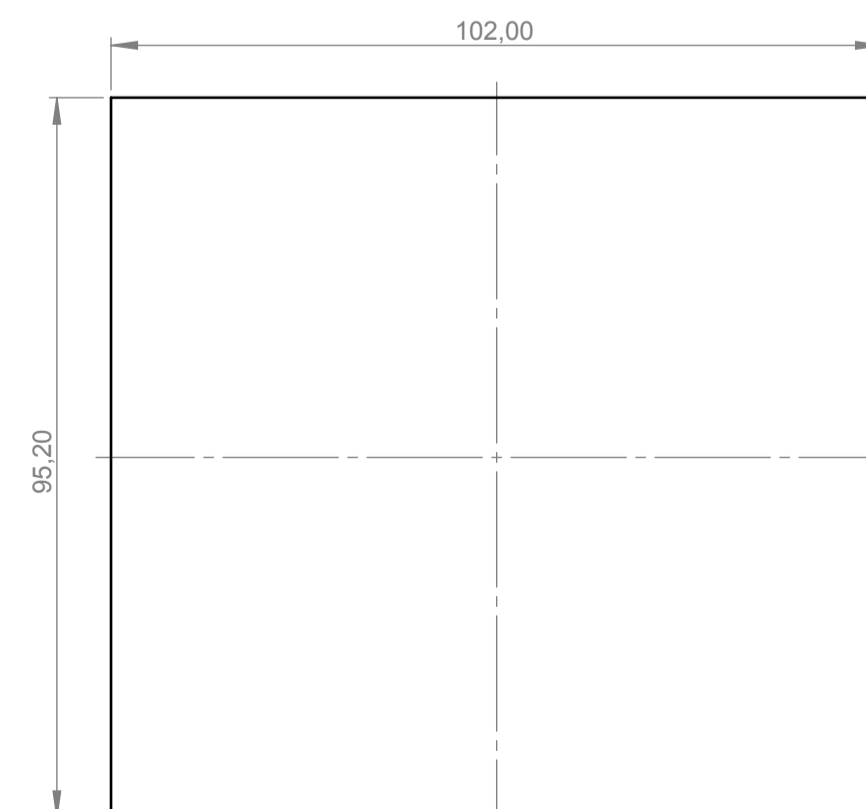
B-B



Unterteil Innenansicht
Base part inside view



Platine Unterteil
PCB base part



Folientastatur
Membrane keyboard

Informationskopie wird nicht aktualisiert Copy for information will not be updated	Bearb. am: 02.11.09 Ersteller: Hasselb	Material: Farbe:	Toleranzen: DIN 16901 T130 Zeichnungsart: KUNDE	DIN 6 Teil 2 Maßstab: 1:1 Bearbeiter: Hasselb Dateiname: 00011867	
	Rev. Index: 1 Stand:	This document contains proprietary information of OKW Gehäusesysteme GmbH and is intended subject to the conditions that the information be retained in confidence not be reproduced or copied and not be used or incorporated in any product.			
	Technische Änderungen vorbehalten. Inhaber oder Druckfehler begründen keinen Anspruch auf Schadensersatz. Wichtige Einbaumaße sind direkt mit dem aktuellen Produkt abstimmen. Subject to technical modification without prior notice. Typographical and other errors do not justify any claim for damages. All dimensions should be verified using an actual moulded part. Sous réserve de modifications techniques. Toute erreur ou faute d'impression ne justifie aucune demande d'indemnisation. Nous prions les clients de vérifier les dimensions des composants avec les boîtiers avant le montage.		OKW GEHÄUSE SYSTEME		SMART-BOX Smart-Box 110 x 140 komplett C6011141
	Für dieses Dokument behalten wir uns alle Urheberrechte vor. Es darf auch auszugsweise weder vervielfältigt noch Dritten in irgendeiner Form zugänglich gemacht werden.				