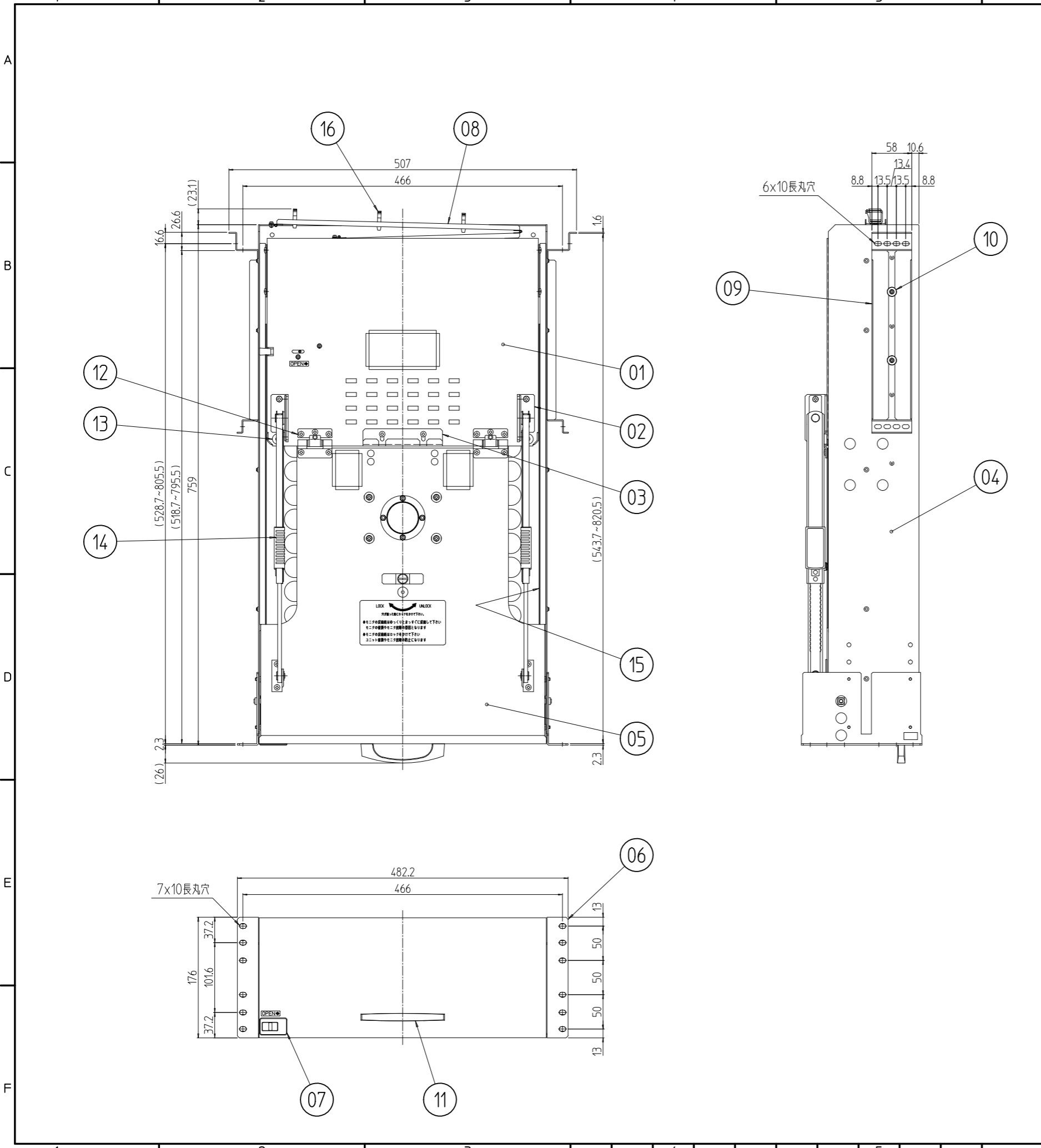


変更 REVISIONS			
回数 REV. MARK	日付 DATE	記事 CONTENTS	変更者 REVISED BY



8	16	ロッキングワイヤーサドル	PA(ナイロン66)	[ホワイト]
2	15	スライドレール 115-26	鉄	Ep-Fe/Zn5/CM1A
2	14	自在ストップステー	ステンレス等	ヘアライン仕上
4	13	ゴム足	EPDM、鋼板	ブラック
2	12	フリーストップヒンジ	SUS	バレル研磨
1	11	U型取手	亜鉛ダイキャスト	クロムメッキ
4	10	側面ホック	Bs	メッキ処理
2	09	リヤブラケット	鋼板 t1.6	メッキ処理
1	08	ケーブルサポート	鋼板 t1.0	メッキ処理
1	07	ワンタッチパネルファスナー	PP/POM/SUS	[##]部[WG]:[アイボリー][N1]:[ブラック]
1	06	フロントマウントアングル	鋼板 t2.3	型式末尾「##」部
1	05	モニター回転盤	鋼板 t0.8/t1.2/SEHC t2.0	[WG]:
1	04	本体	鋼板 t1.2/SEHC t1.6	[ホワイトグレイ]7.5Y7.4/0.8(25)粉体塗装
1	03	開き防止金具	鋼板 t2.0	[N1]:
1	02	ステー取付金具	鋼板 t3.2	[ブラック]N1.0(25)粉体塗装
1	01	スライドフレーム	鋼板 t1.6	

数量 QUANTITY	No.	図番 DRAWING No.	部品名 PART NAME	材質 MATERIAL	仕上 FINISH
			設計 DESIGNED	検図 CHECKED	承認 APPROVED
		単位 UNIT	mm		
		図名 TITLE	外観寸法		
		品名 NAME	液晶モニター回転スライドユニット		
		型式 MODEL	RAMU-1776RT##		
		図番 DRAWING No.	RAMU-030011		

SETTSU 摂津金属工業株式会社