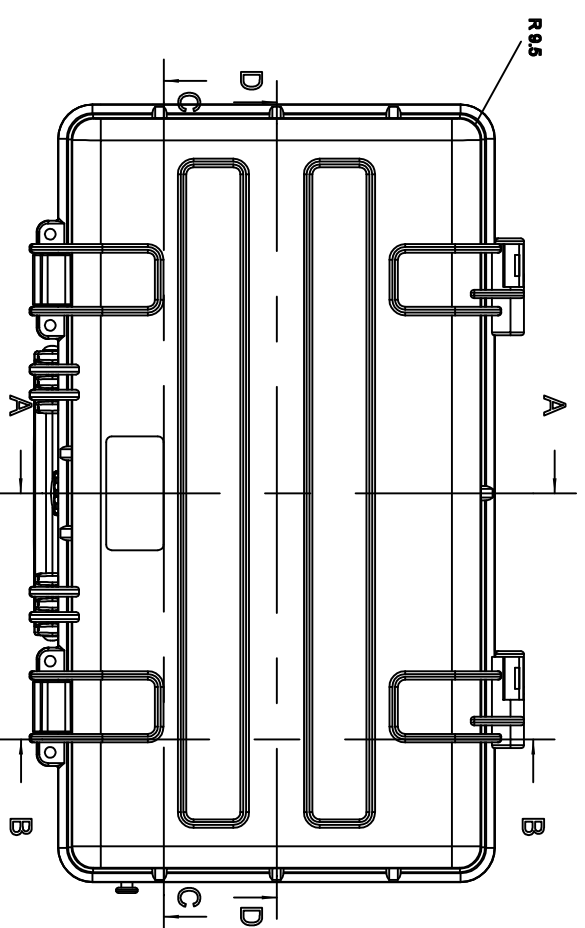
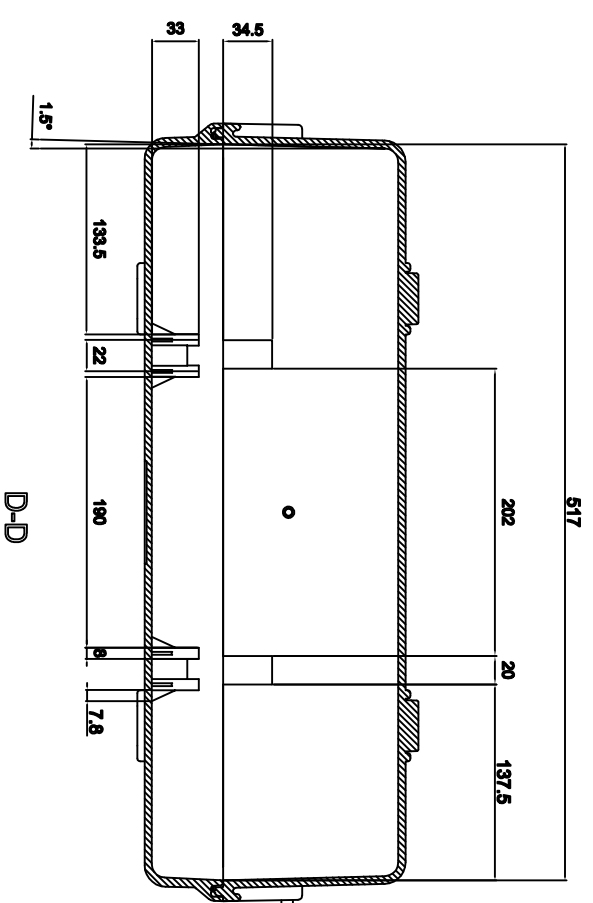
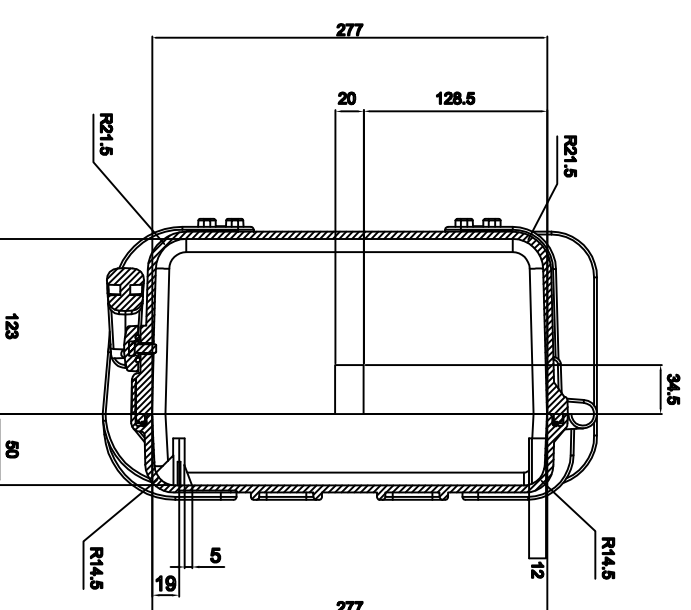


B-B



A-A



D-D

**EXPLORER 5117**  
 case Internal dimensions Tolleranza generale +/- 1.5%  
 GT Line - Tech Dept - 20-01-2006  
 all rights reserved  
 Reproduction in whole or part without prior permission  
 from the copyright owner is strictly prohibited  
 Disegno di proprietà di GT Line srl  
 è vietata ogni riproduzione totale o parziale  
 senza l'autorizzazione di GT Line srl