



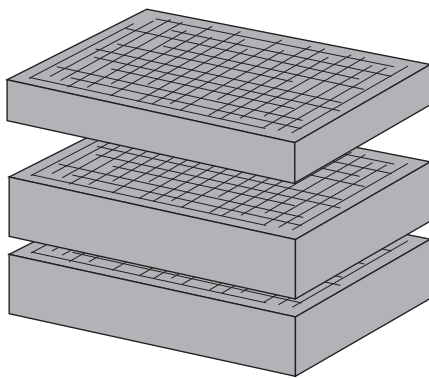
SPUGNA PRE-CUBETTATA PER FONDO E COPERCHIO

La spugna pre-cubettata permette di creare alloggiamenti su misura per qualsiasi tipo di oggetto da contenere.

PRE-CUBED FOAM IN THE BASE AND IN THE LID

The pre-cubed foam allows the user to tailor the insert to their own individual requirement.

FOAM.10840



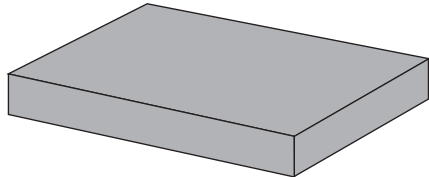
COPERCHIO / LID

3 strati di spugna pre-cubettata per il coperchio
3 lid precubed foam layers

Dimensioni Dimension (mm)		
Lunghezza Length	Larghezza Width	Spessore Thickness
1076	615	30

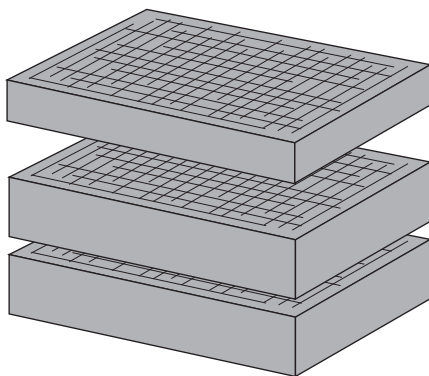
Dimensioni Dimension (mm)		
Lunghezza Length	Larghezza Width	Spessore Thickness
1076	615	60

Dimensioni Dimension (mm)		
Lunghezza Length	Larghezza Width	Spessore Thickness
1076	615	60



1 strato di spugna liscia per il coperchio
1 lid plain foam layer

Dimensioni Dimension (mm)		
Lunghezza Length	Larghezza Width	Spessore Thickness
1070	610	30



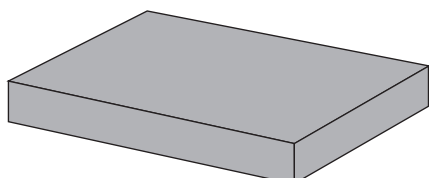
FONDO / BASE

3 strati di spugna pre-cubettata per il fondo
3 bottom precubed foam layers

Dimensioni Dimension (mm)		
Lunghezza Length	Larghezza Width	Spessore Thickness
1076	615	30

Dimensioni Dimension (mm)		
Lunghezza Length	Larghezza Width	Spessore Thickness
1076	615	60

Dimensioni Dimension (mm)		
Lunghezza Length	Larghezza Width	Spessore Thickness
1076	615	60



1 strato di spugna liscia per il fondo
1 bottom plain foam layer

Dimensioni Dimension (mm)		
Lunghezza Length	Larghezza Width	Spessore Thickness
1070	610	30