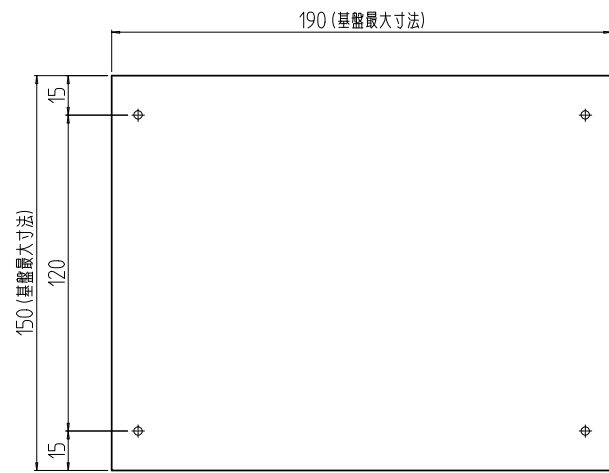
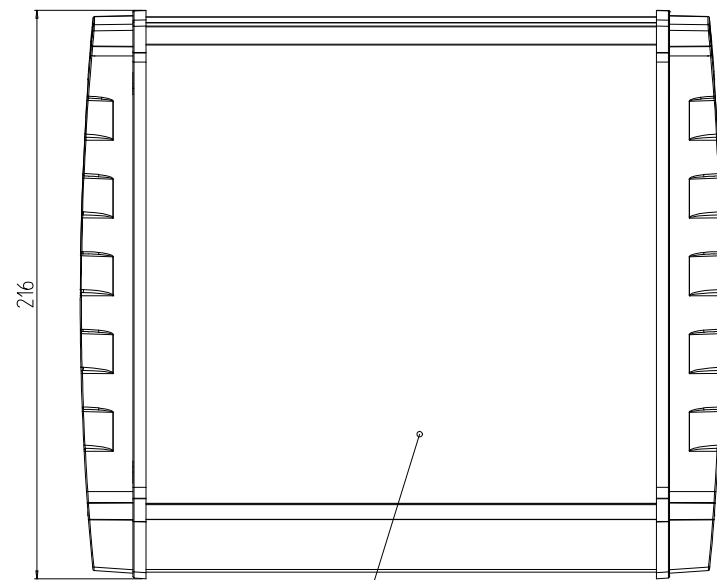


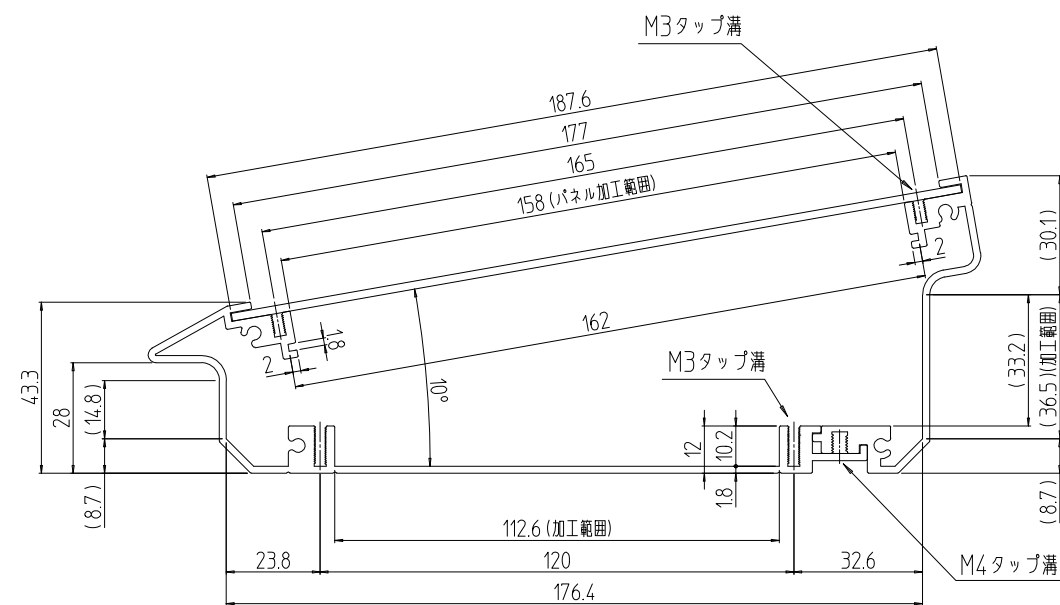
変更 REVISIONS			
回数 REV. MARK	日付 DATE	記事 CONTENTS	変更者 REVISED BY



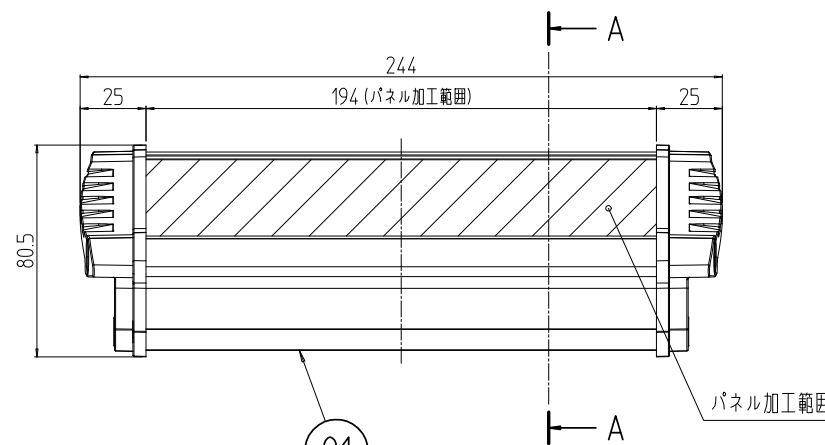
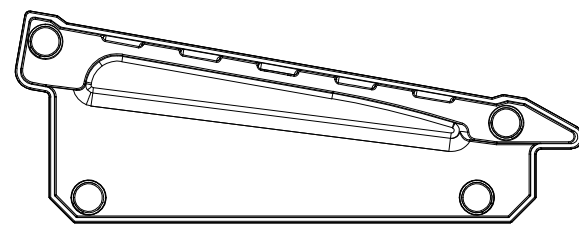
150 (基盤最大寸法)  
170  
15  
190 (基盤最大寸法)  
前  
基盤 W方向最大寸法



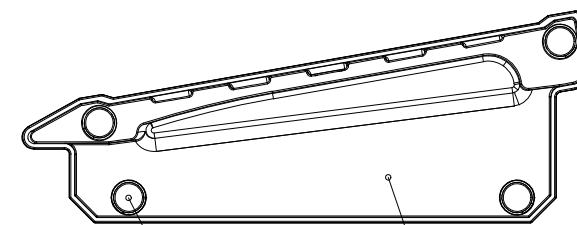
03



A-A (1:2)

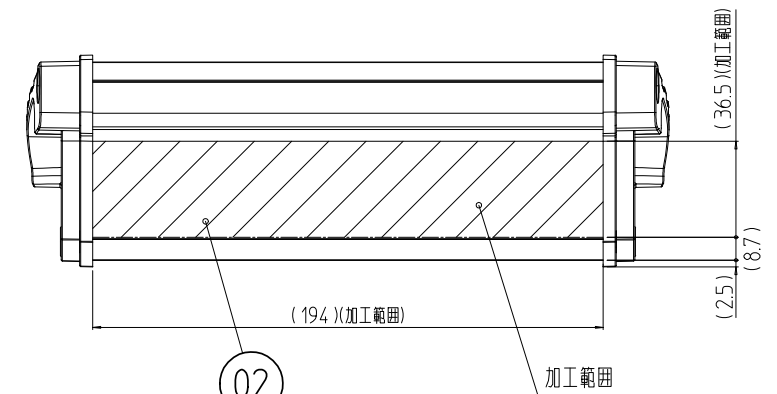


01



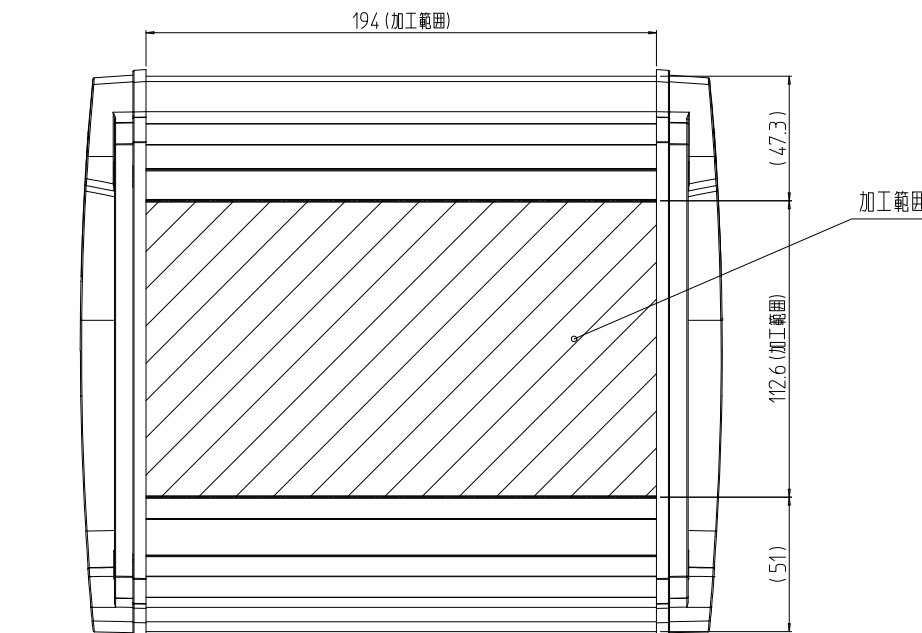
05

04



02

加工範囲



加工範囲

個数 QUANTITY	No.	図番 DRAWING No.	部品名 PART NAME	材質 MATERIAL	仕上 FINISH
8	05		穴埋めキャップ	ポリアミド6	ブラック
2	04		サイドカバー	ABS(UL94-V0)	「グレー」
1	03		上パネル	A1050P t2.0	B2アルマイト
1	02		リヤカバー	A6063SS T6	B2アルマイト
1	01		本体	A6063SS T6	B2アルマイト

図名 TITLE	図番 DRAWING No.
外観寸法	ASC-021111
品名 NAME	傾斜型アルミケース
型式 MODEL	ASC-248021
図番 DRAWING No.	ASC-021111

IDEAL 摂津金属工業株式会社