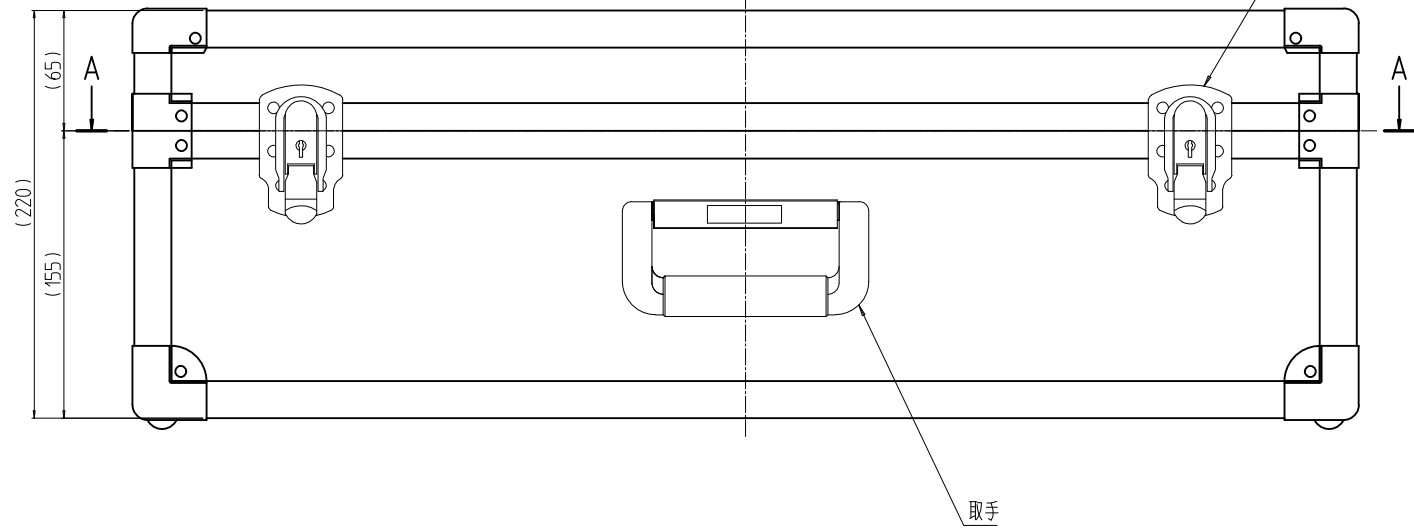
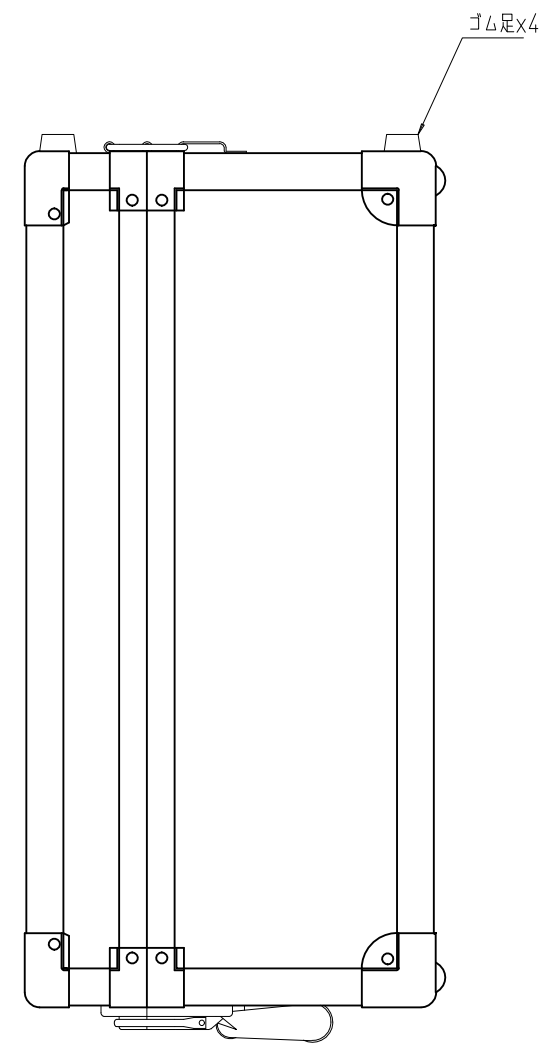
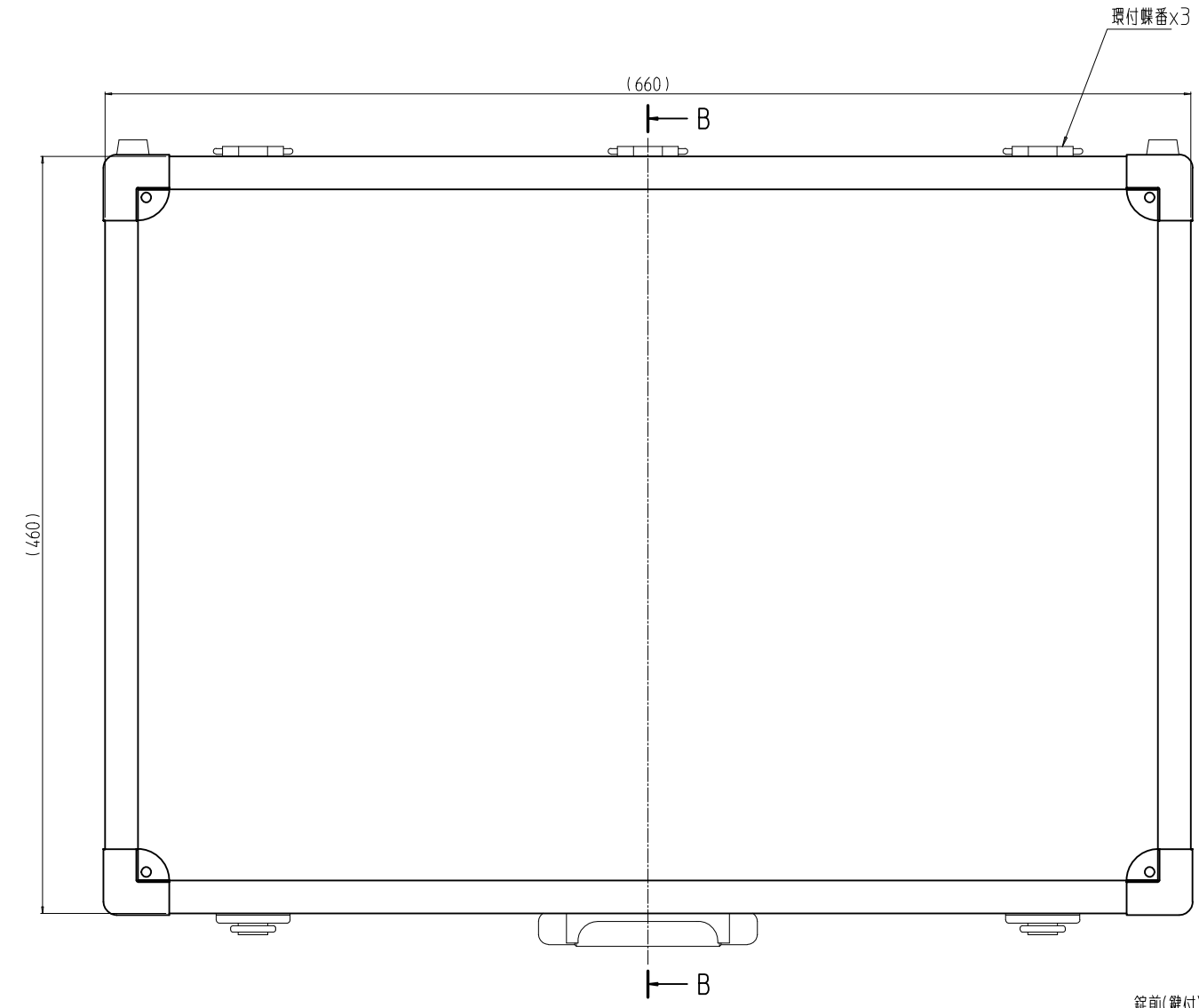


変更 REVISIONS			
回数 REV. MARK	日付 DATE	記事 CONTENTS	変更者 REVISED BY



注1 A-A,B-B断面は別図番「YJ-000012」を参照とする。
 注2 取手,錠前,棘番,ゴム足の取付位置は任意(図示位置)とする。

単位 UNIT	mm	設計 DESIGNED	検 CHECKED	図 APPROVED	承認	図名 TITLE	外觀寸法
尺度 SCALE	1:4					品名 NAME	YJトランクケース
出						型式 MODEL	YJ-6646A
IDEAL 摂津金属工業株式会社						図番 DRAWING No.	YJ-000611