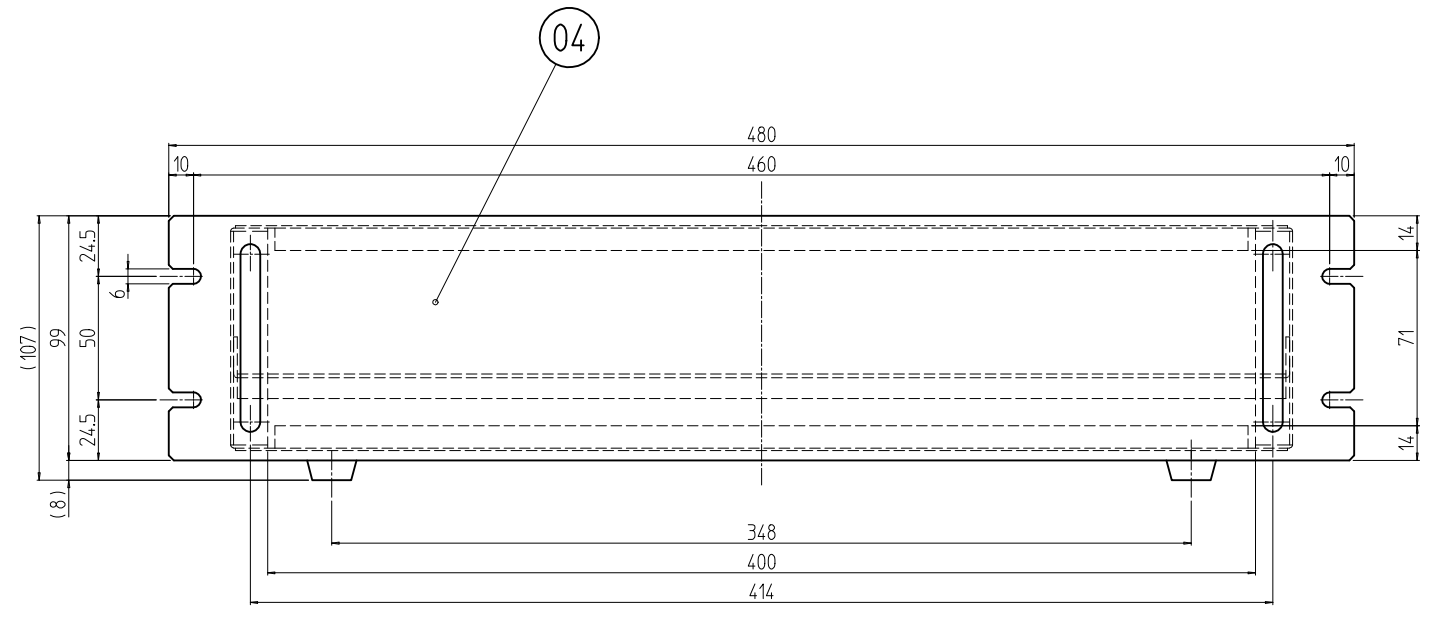
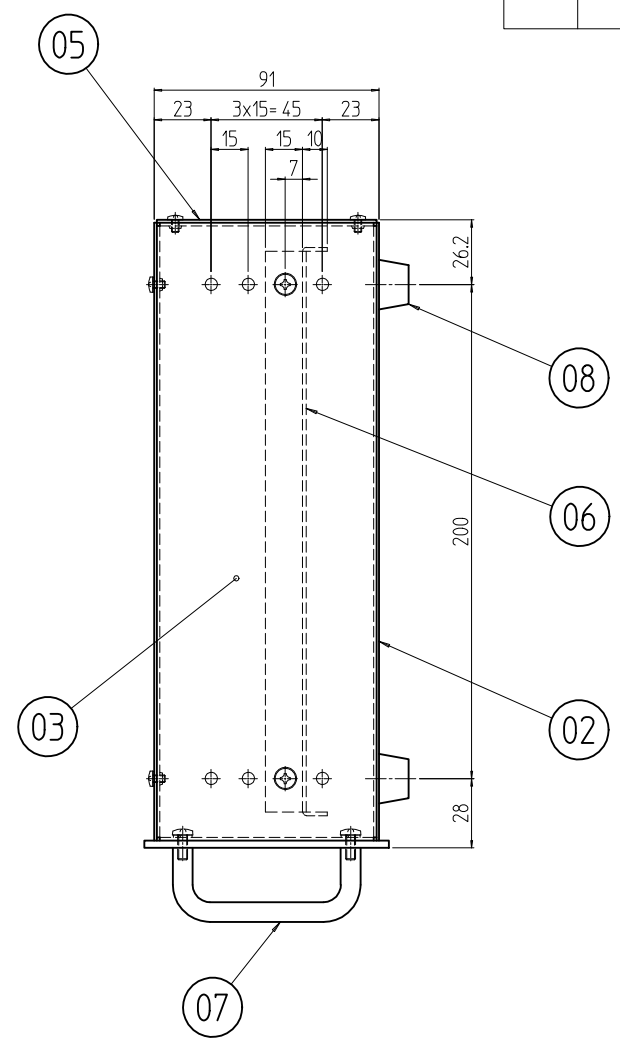
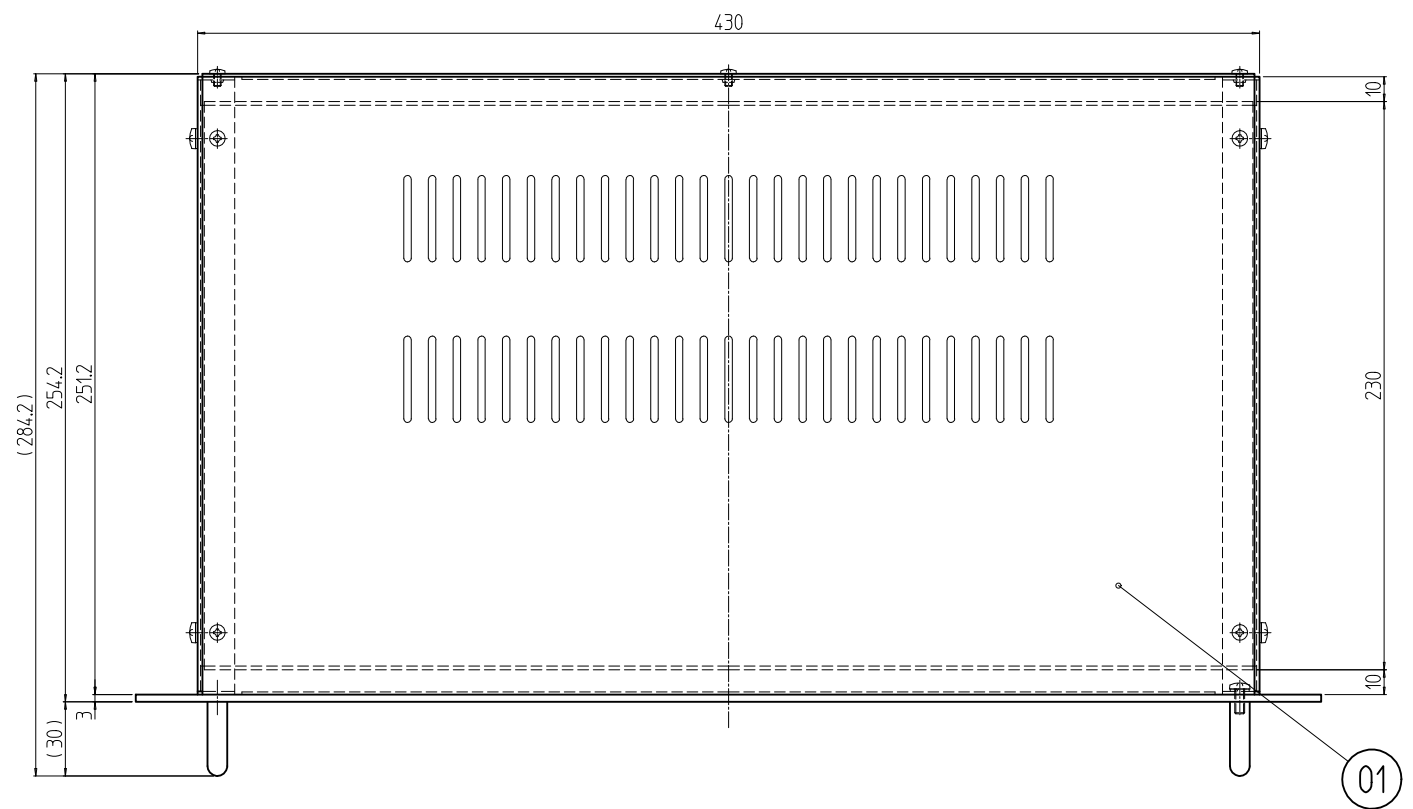


変更 REVISIONS			
回数 REV. MARK	日付 DATE	記事 CONTENTS	変更者 REVISED BY



4	08	ゴム足	NRゴム	[黒]	
2	07	取手	SUS304 φ8	パフ研磨	
1	06	シャーシ	A1050P t1.5	生地	
1	05	リヤパネル	A1050P t1.2		
1	04	パネル	A1050P t3.0	B2アルマイト	
2	03	側板	SPCC t1.2		
1	02	下板	SPCC t1.0	[ホワイトグレイ17.5Y7.4/0.8(25)メラミン塗装]	
1	01	上板	SPCC t1.0		
個数 QUANTITY	No.	図番 DRAWING No.	部品名 PART NAME	材質 MATERIAL	仕上 FINISH
		単位 UNIT	設計 DESIGNED	検 CHECKED	承認 APPROVED
		mm			
		出			
図名 TITLE	外觀寸法				
品名 NAME	RJUユニットケース				
型式 MODEL	RJU-1025N-WG				
図番 DRAWING No.	RJU-100411				

IDEAL 摂津金属工業株式会社