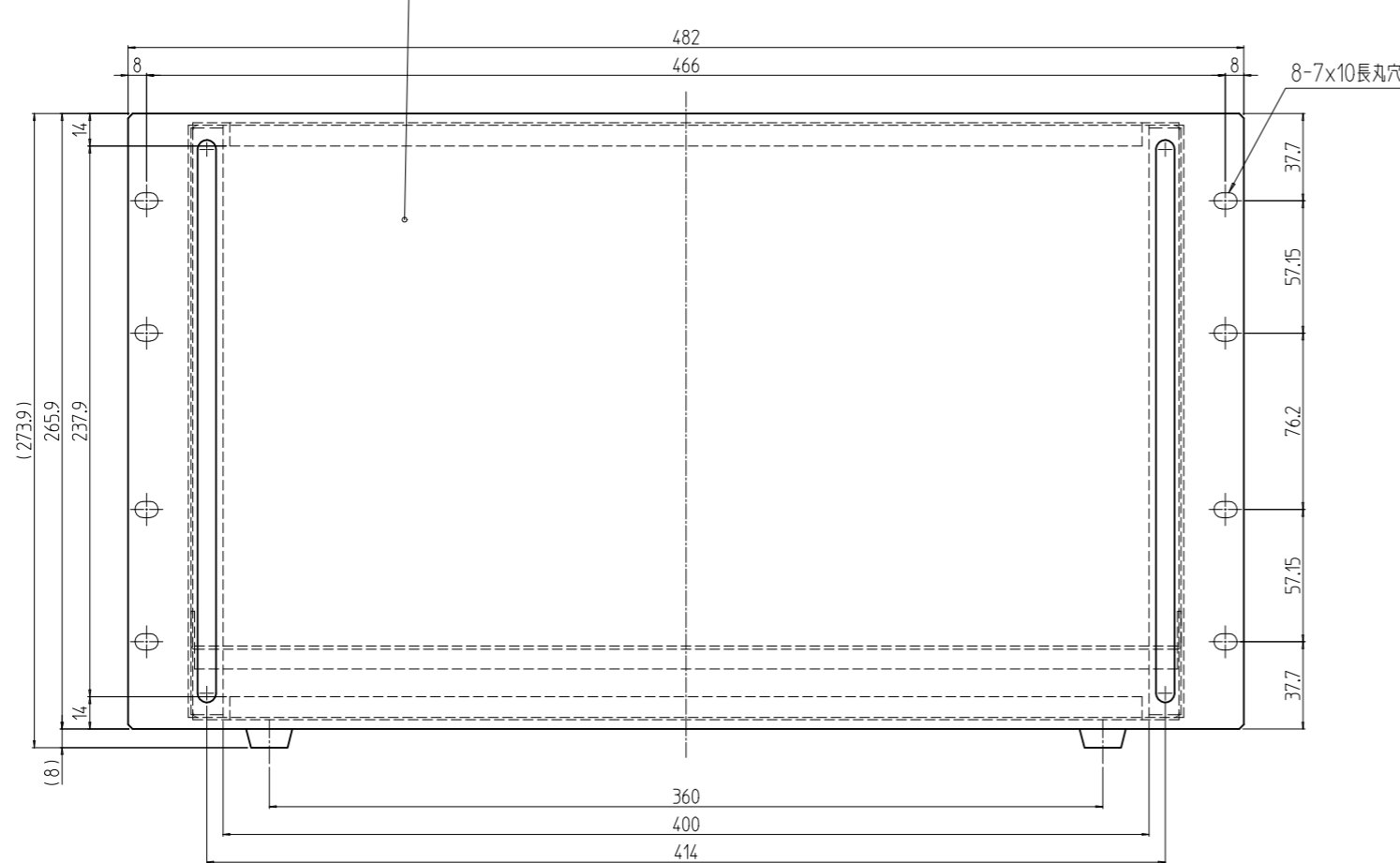
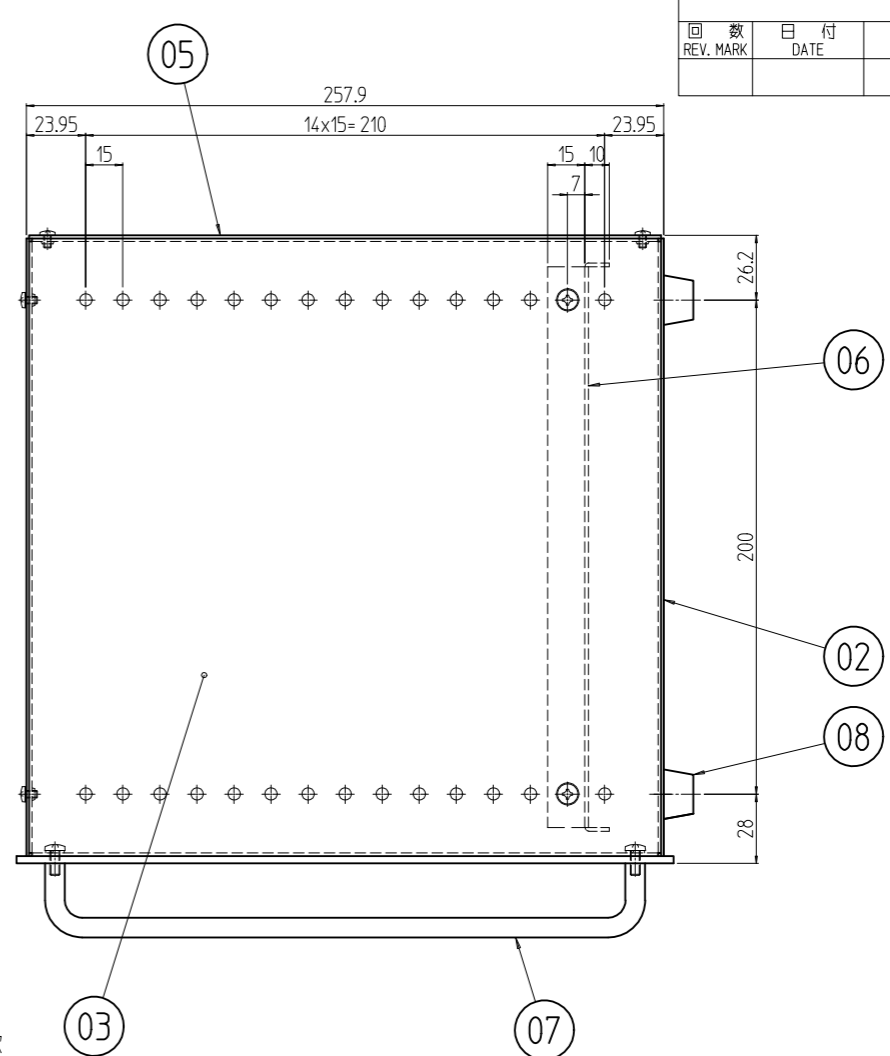
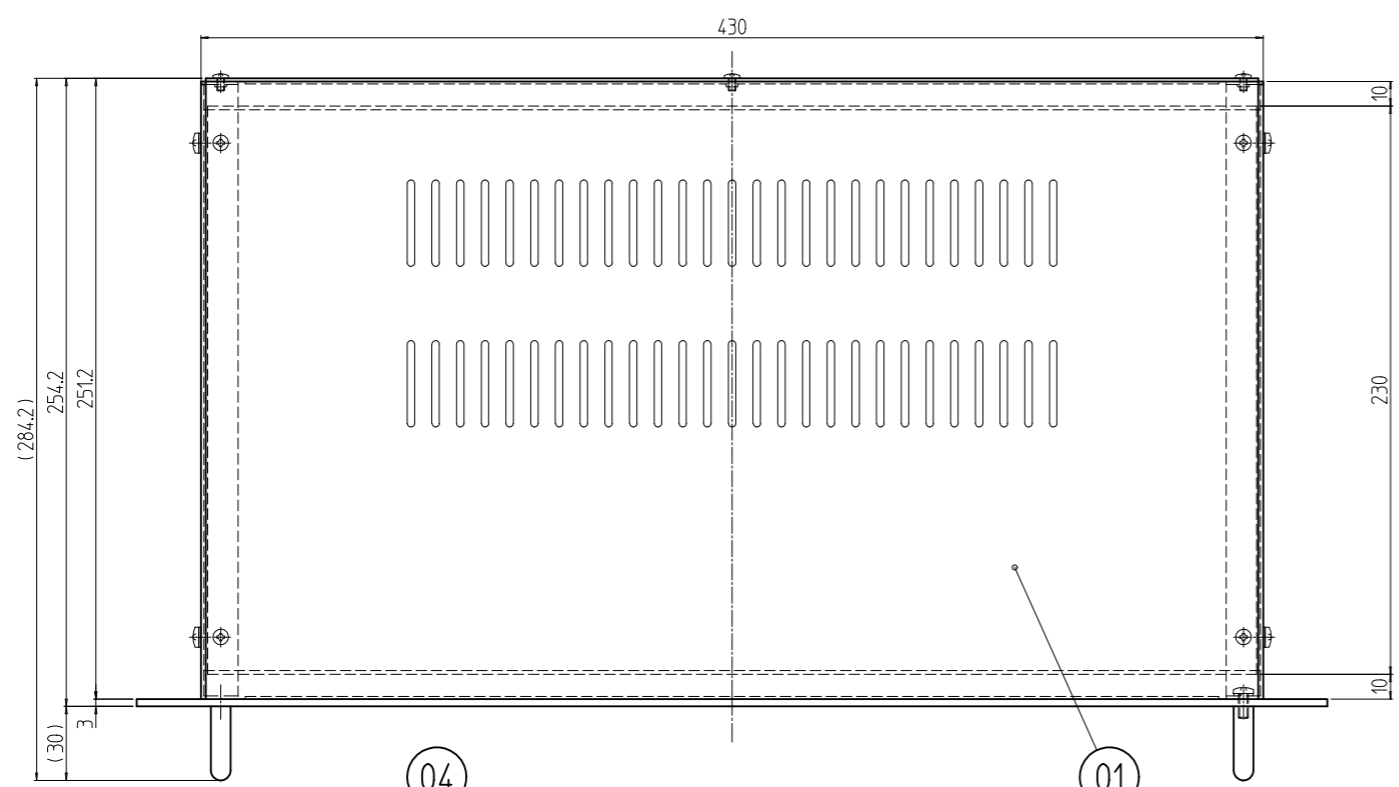


変更 REVISIONS			
回数 REV. MARK	日付 DATE	記事 CONTENTS	変更者 REVISED BY



4	08	ゴム足	NRゴム	[黒]
2	07	取手	SUS304 φ8	バフ研磨
1	06	シャーシ	A1050P t1.5	生地
1	05	リヤパネル	A1050P t1.2	
1	04	パネル	A1050P t3.0	B2アルマイト
2	03	側板	SPCC t1.2	
1	02	下板	SPCC t1.0	[ホワイトグレイ175Y7.4/0.8(25)メラミン塗装]
1	01	上板	SPCC t1.0	

数量 QUANTITY	No.	図番 DRAWING No.	部品名 PART NAME	材質 MATERIAL	仕上 FINISH

単位 UNIT	設計 DESIGNED	検 CHECKED	承認 APPROVED	図名 TITLE
mm				外觀寸法

品名 NAME	型 MODEL
RJUユニットケース	RJU-2625N-WG

出
IDEAL 摂津金属工業株式会社
 図番 DRAWING No. RJU-101011