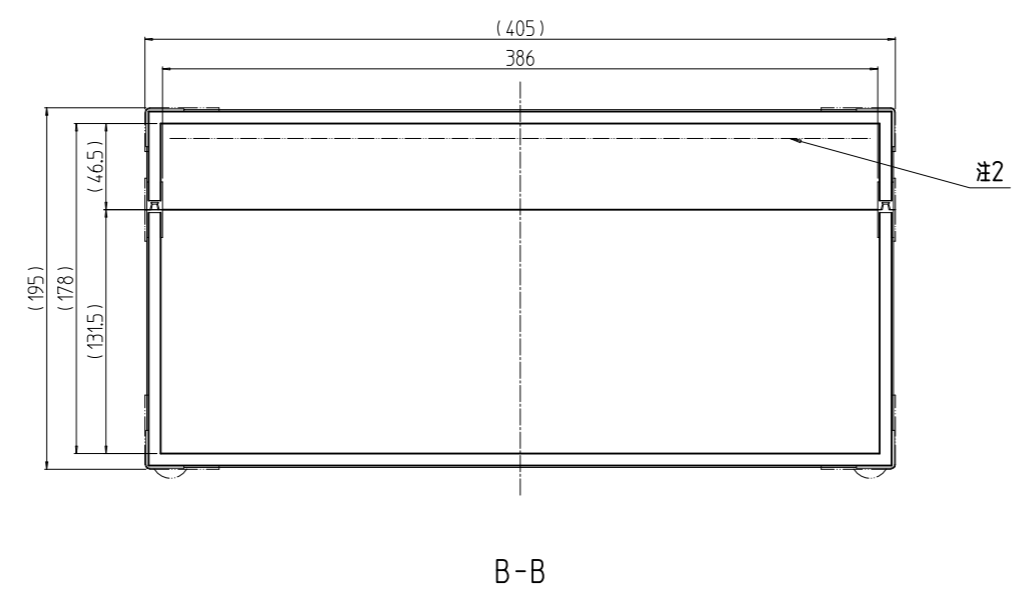
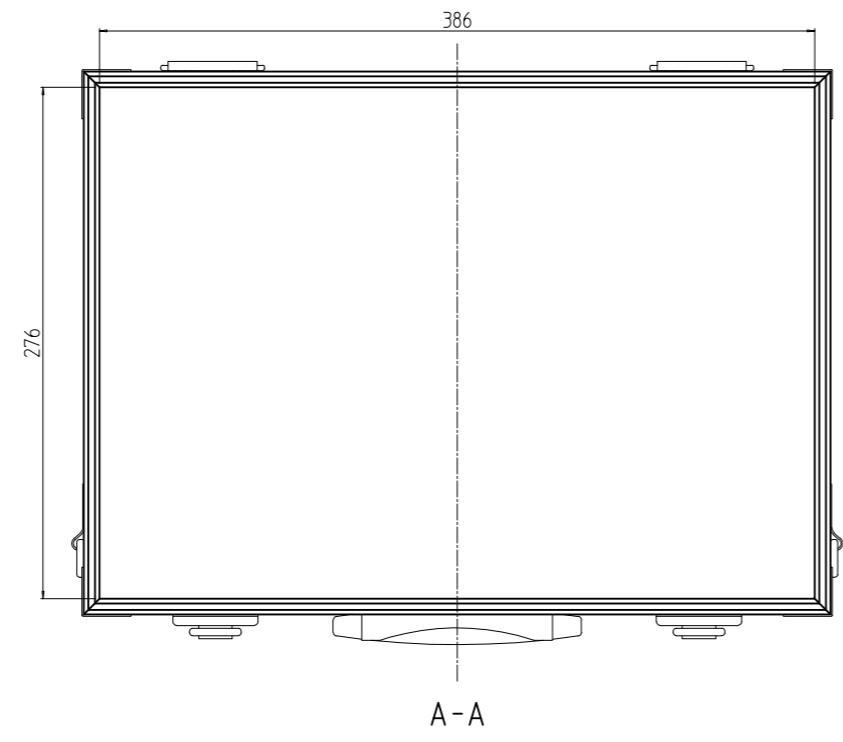


変更 REVISIONS			
回数 REV. MARK	日付 DATE	記事 CONTENTS	変更者 REVISED BY



注1 トランク内部はメルトン貼りとする。  
 注2 リッド内部指示面は「フレンチパイル」貼りとする。

単位 UNIT	mm	設計 DESIGNED	検 CHECKED	承認 APPROVED	図名 TITLE	外観寸法断面
尺度 SCALE	1:4				品名 NAME	YBトランクケース
					型式 MODEL	YB-412030
<b>IDEAL</b> 摂津金属工業株式会社					図番 DRAWING No.	YB-010112