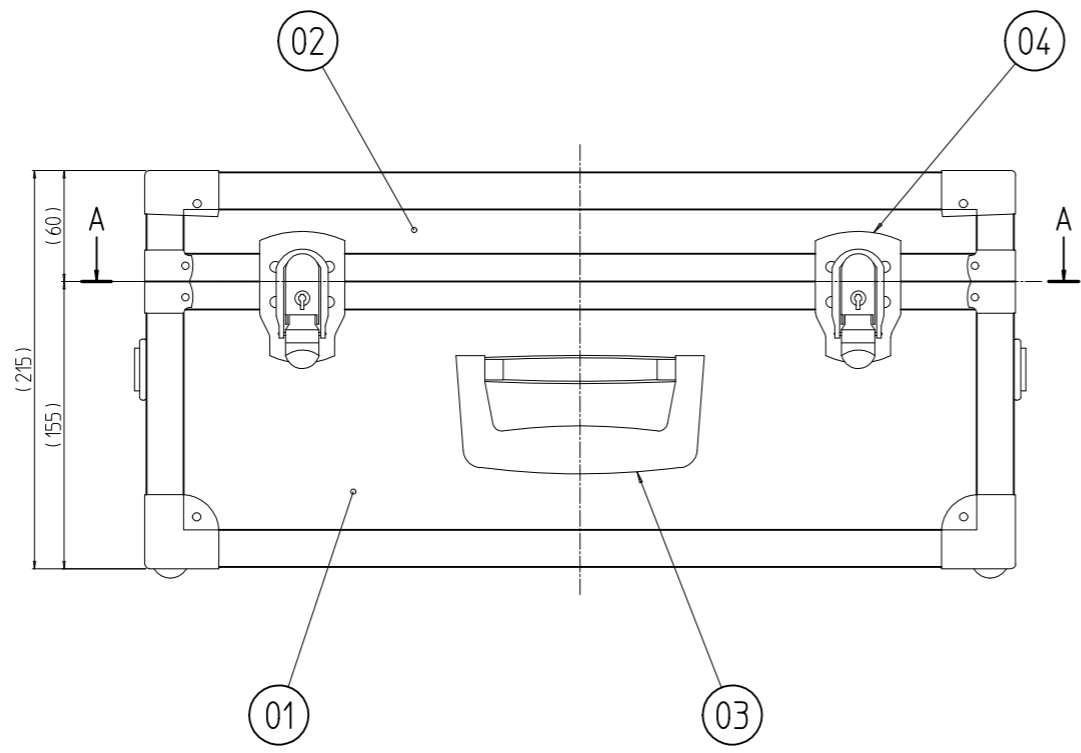
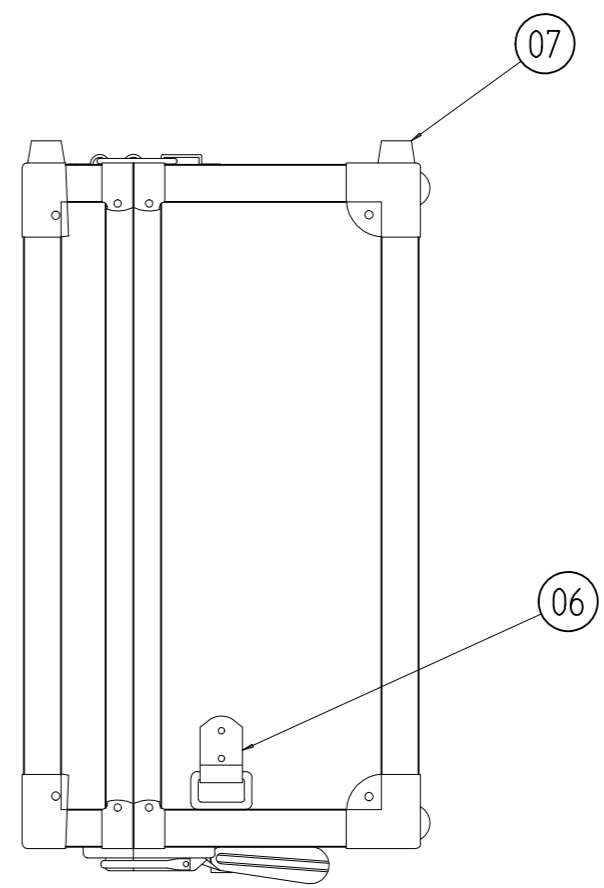
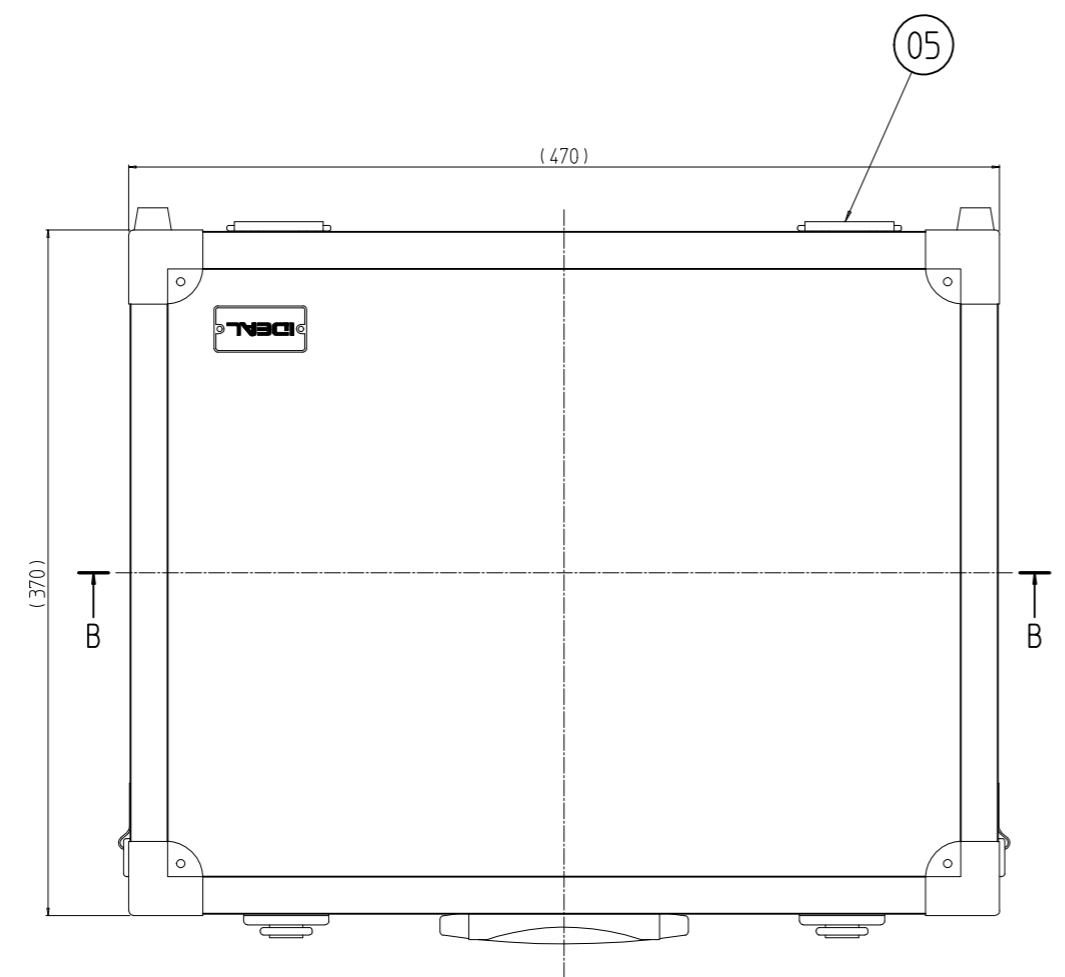


変更 REVISIONS			
回数 REV. MARK	日付 DATE	記事 CONTENTS	変更者 REVISED BY



注1 取手,錠前,蝶番,ゴム足,ショルダーストラップ金具の取付位置は任意(図示位置)とする。
 注2 A-A,B-B断面は別図番「YB-010312」を参照とする。

4	07	ゴム足	合成ゴム	[ブラック]
2	06	ショルダーストラップ金具		
2	05	環付蝶番	鉄	[シルバー]
2	04	錠前(鍵付)		
1	03	取手	PP/ZDC	[ブラック]/クロムメッキ
1	02	リッド	木(グラス繊維板貼付)	銀粉混入ポリエステル樹脂コート
1	01	ボディ	/アルミ押出型材	/B2アルマイト
個数 QUANTITY	No.	図番 DRAWING No.	部品名 PART NAME	材質 MATERIAL
				仕上 FINISH
		単位 UNIT	設計 DESIGNED	検 CHECKED
		mm	承認 APPROVED	
		図名 TITLE		
		品名 NAME		
		型式 MODEL		
		図番 DRAWING No.		
		YB-010311		

出 入
IDEAL 摂津金属工業株式会社
 図名 **外觀寸法**
 品名 **YBトランクケース**
 型式 **YB-472237**
 図番 **YB-010311**