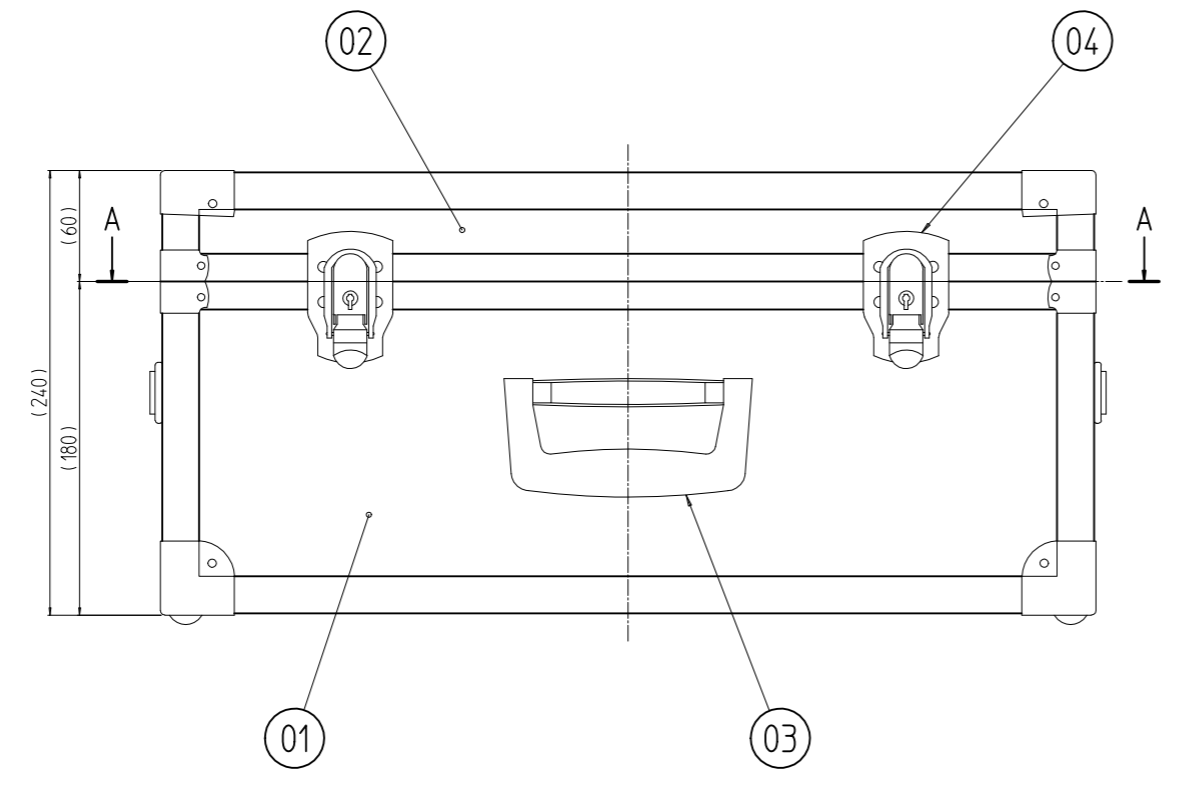
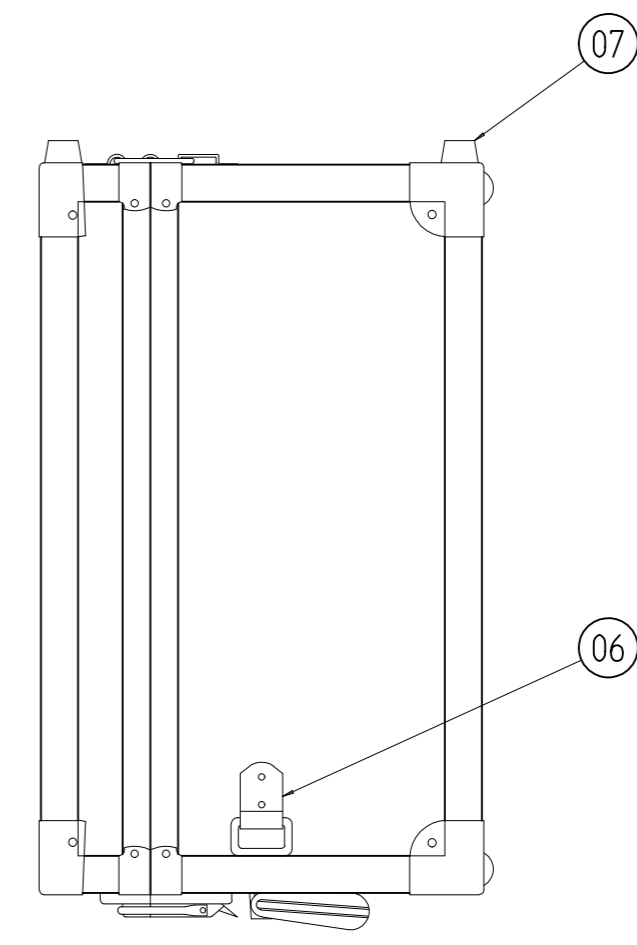
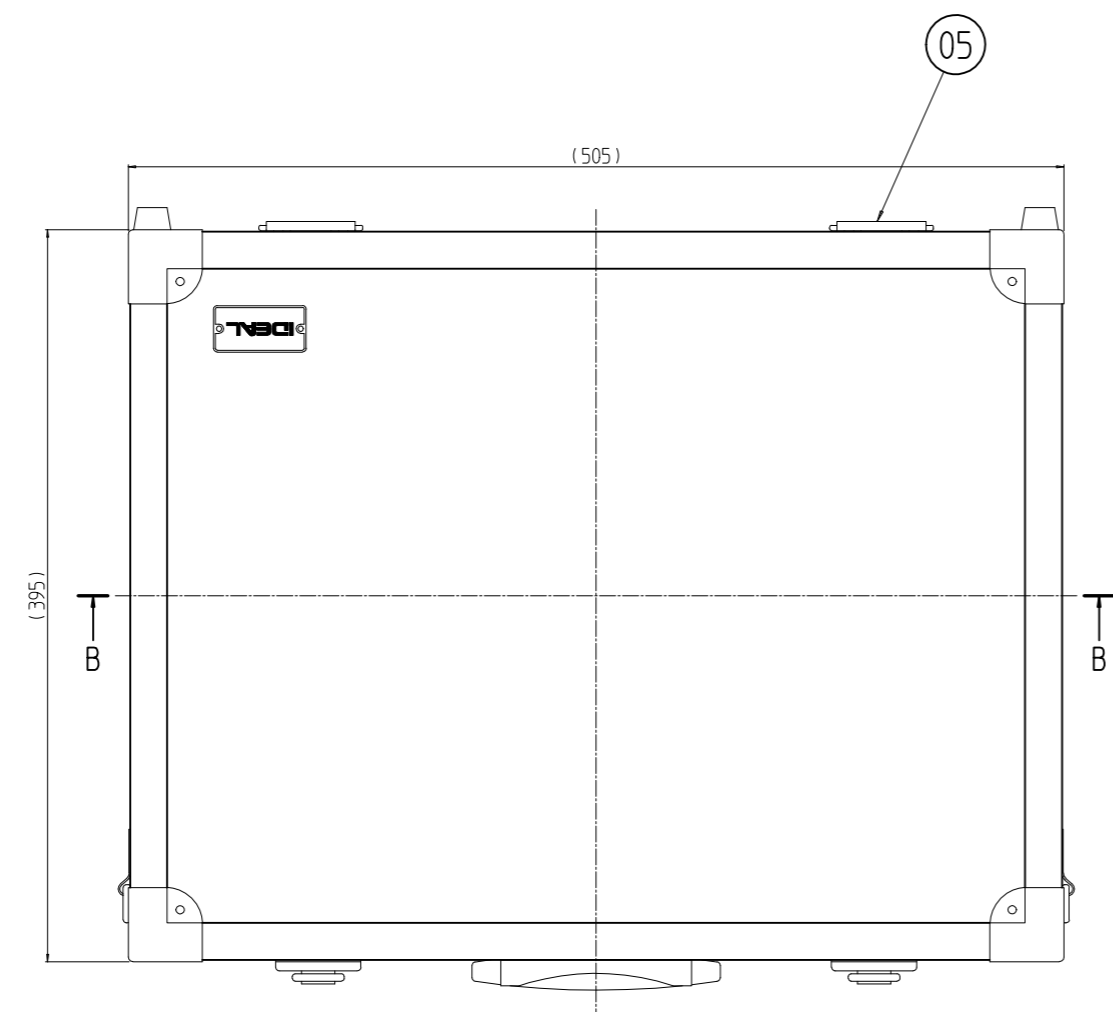


| 変更 REVISIONS | | | |
|-----------------|------------|----------------|-------------------|
| 回数 REV. MARK | 日付 DATE | 記事 CONTENTS | 変更者 REVISED BY |
| | | | |



注1 取手,錠前,蝶番,ゴム足,ショルダーストラップ金具の取付位置は任意(図示位置)とする。
 注2 A-A,B-B断面は別図番「YB-010412」を参照とする。

| | | | | | |
|----------------|-------------|-------------------|------------------|-------------------|----------------|
| 4 | 07 | ゴム足 | 合成ゴム | 「ブラック」 | |
| 2 | 06 | ショルダーストラップ金具 | 鉄 | 「シルバー」 | |
| 2 | 05 | 環付蝶番 | | | |
| 2 | 04 | 錠前(鍵付) | | | |
| 1 | 03 | 取手 | PP/ZDC | 「ブラック」/クロムメッキ | |
| 1 | 02 | リッド | 木(グラス繊維板貼付) | 銀粉混入ポリエステル樹脂コート | |
| 1 | 01 | ボディ | /アルミ押出型材 | /B2アルマイト | |
| 個数 QUANTITY | No. | 図番 DRAWING No. | 部品名 PART NAME | 材質 MATERIAL | 仕上 FINISH |
| MODEL | UNIT | mm | 設計 DESIGNED | 検 CHECKED | 承認 APPROVED |
| YB-512440 | 型式 | 出 | | 図名 TITLE | |
| | 尺度 SCALE | 1:4 | | 品名 NAME | |
| | | IDEAL 摂津金属工業株式会社 | | YBトランクケース | |
| | | | | 型式 MODEL | |
| | | | | YB-512440 | |
| | | | | 図番 DRAWING No. | |
| | | | | YB-010411 | |