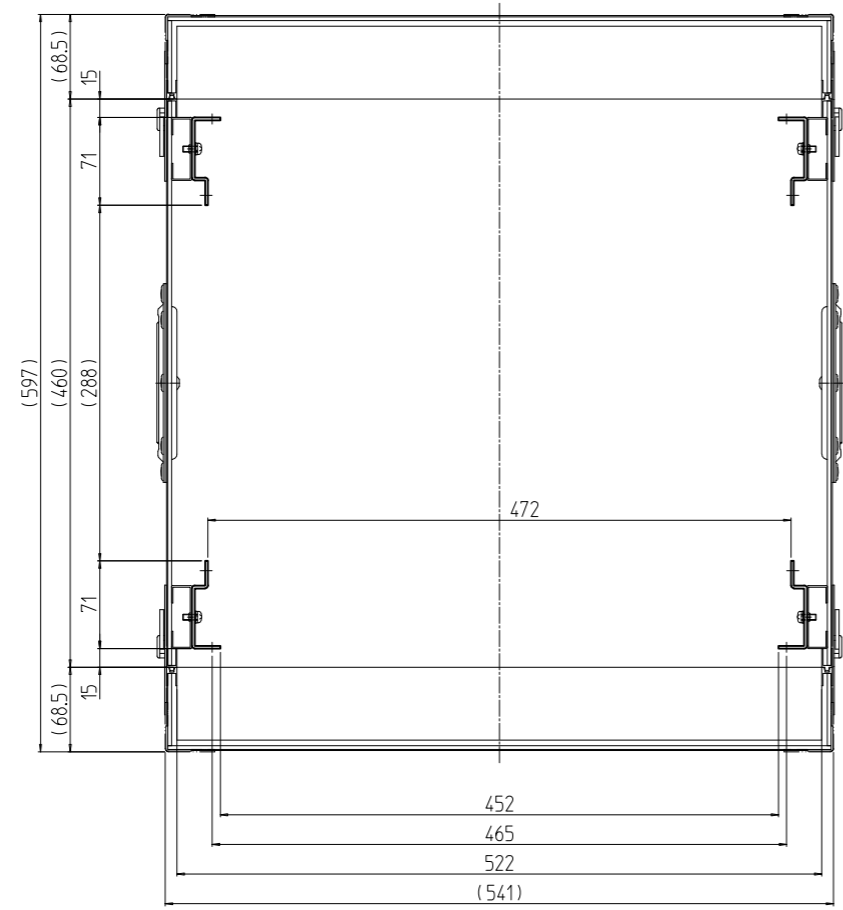
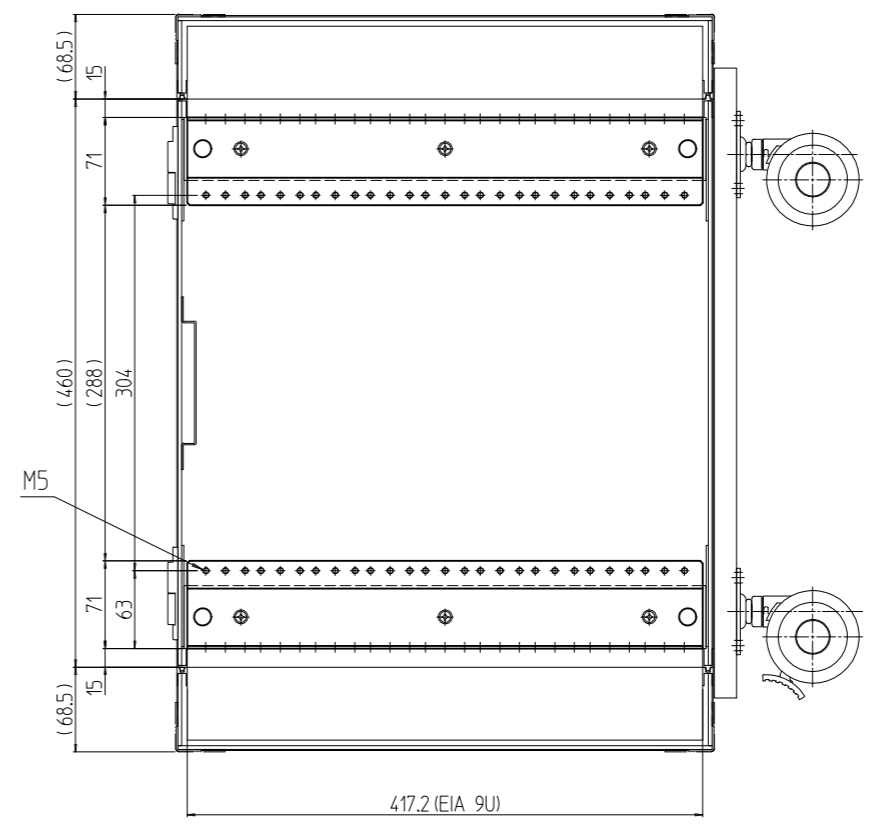


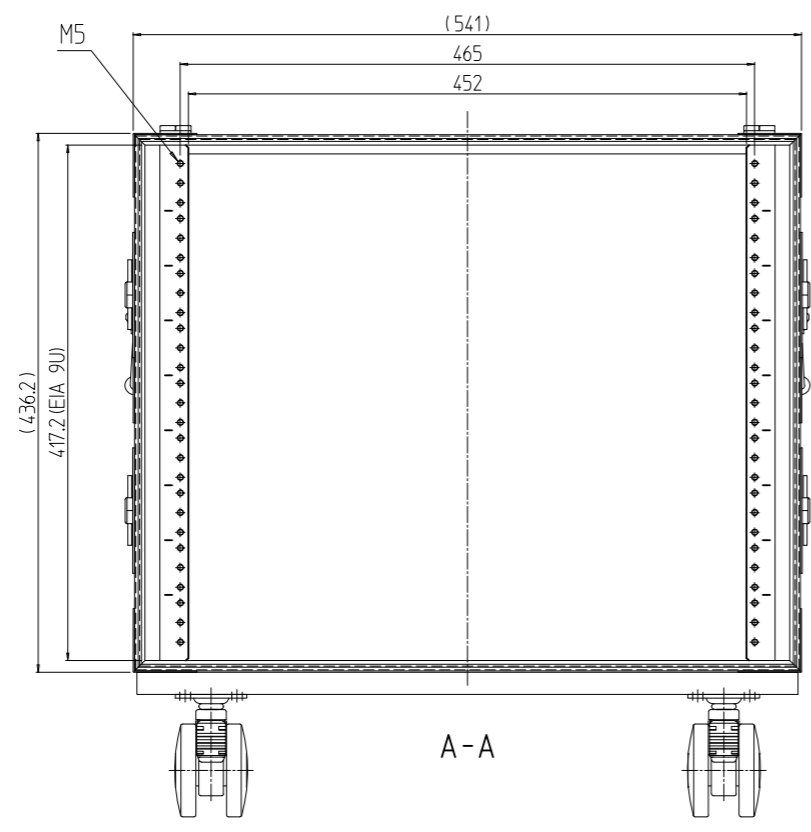
変更 REVISIONS			
回数 REV. MARK	日付 DATE	記事 CONTENTS	変更者 REVISED BY



B-B



C-C



A-A

注1 リッド内部はポリエチレンフォーム(イノアック LD-45「黒」(相当品))貼りとする。  
 注2 キャッチロック部はポリエチレンフォームを貼付しない。

単位 UNIT	mm	設計 DESIGNED	検 CHECKED	図 APPROVED	承認	図名 TITLE	外観寸法断面
尺度 SCALE	1:6					品名 NAME	クロラック
出						型式 MODEL	CRO-9U46H
SETTSU 摂津金属工業株式会社						図番 DRAWING No.	CRO-010912