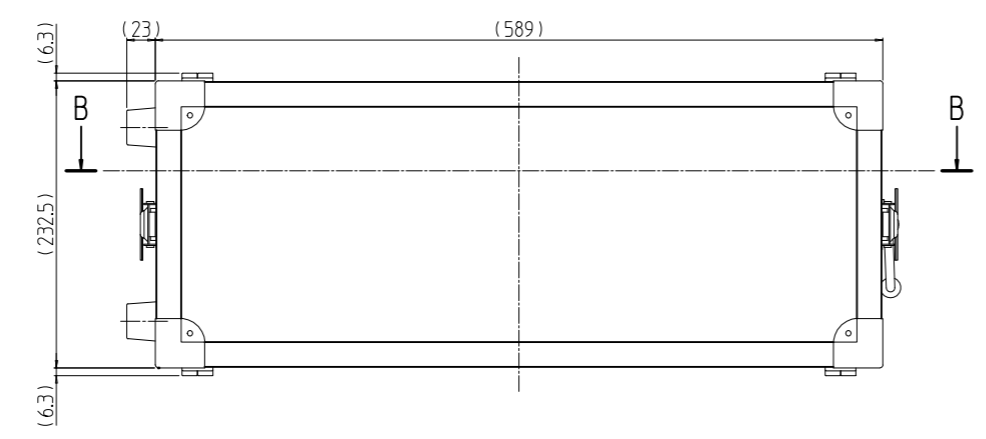
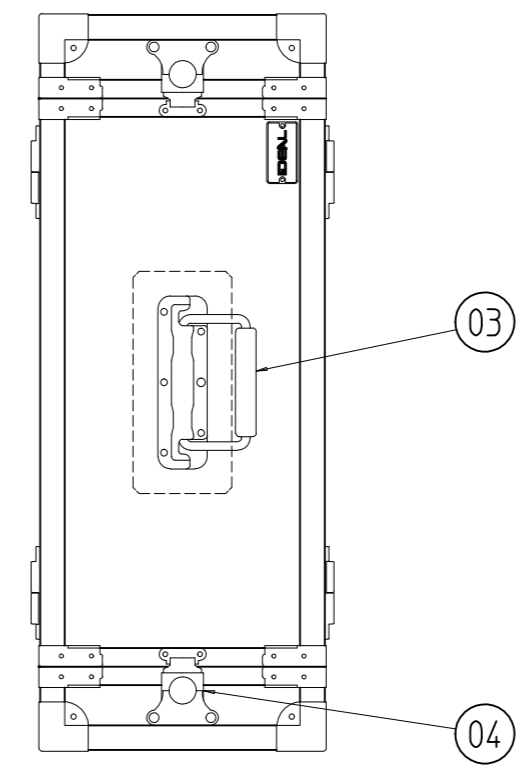
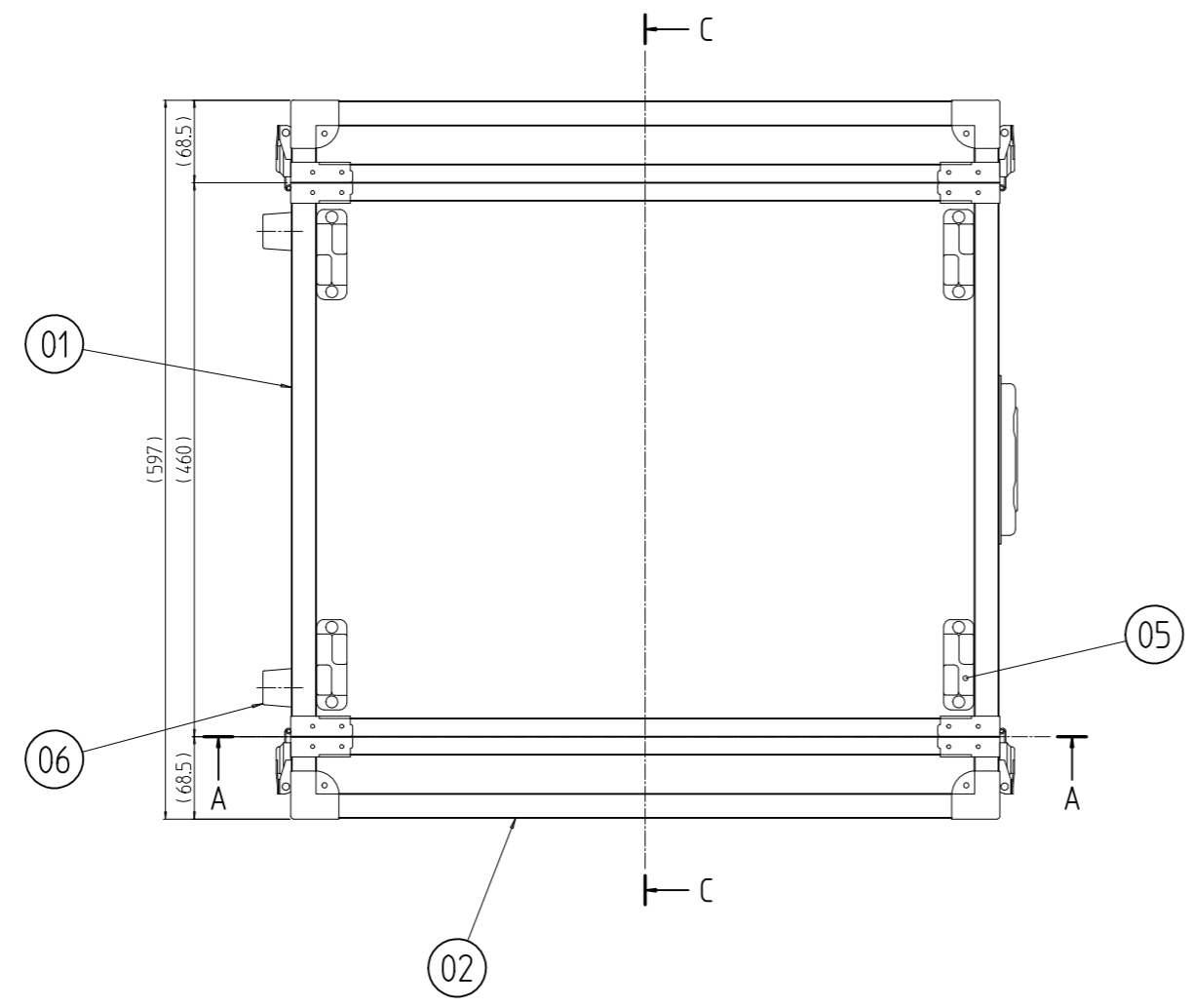


変更 REVISIONS			
回数 REV. MARK	日付 DATE	記事 CONTENTS	変更者 REVISED BY



注1 取手,キャッチロック,ゴム足,フィートの取付位置は任意(図示位置)とする。
 注2 A-A,B-B,C-C断面は別図番「CRO-020312」を参照とする。

4	06	ゴム足	合成ゴム		
8	05	フィート	プラスチック	「ブラック」	
4	04	キャッチロック	鉄		
1	03	取手			
2	02	リッド	アルミ樹脂複合板 /アルミ押出型材	「ブラック」/黒アルマイト	
1	01	ボディ			
個数 QUANTITY	No.	図番 DRAWING No.	部品名 PART NAME	材質 MATERIAL	仕上 FINISH
		単位 UNIT	設計 DESIGNED	検 CHECKED	承認 APPROVED
		mm			
MODEL		尺度 SCALE	図名 TITLE		
		1:6	品名 NAME		
			型式 MODEL		
			図番 DRAWING No.		
			CRO-020311		

出

SETTSU 摂津金属工業株式会社

型式 CRO-3U46S

外観寸法
クロノラック
CRO-3U46S