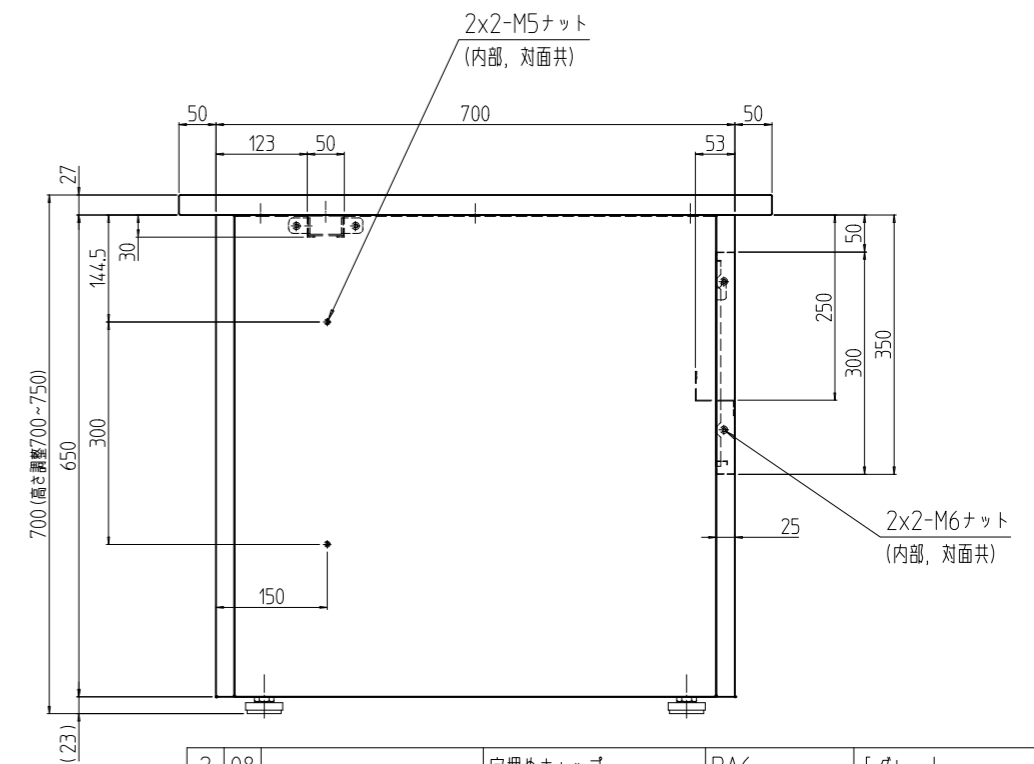
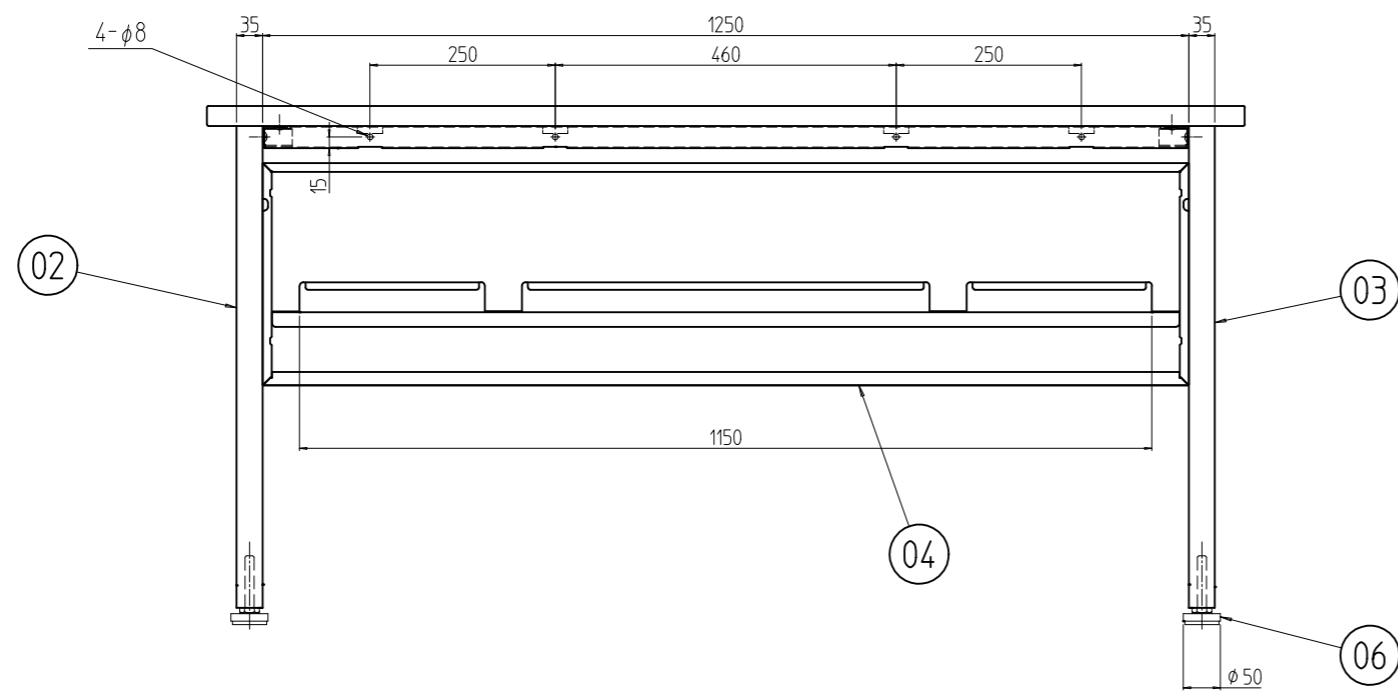
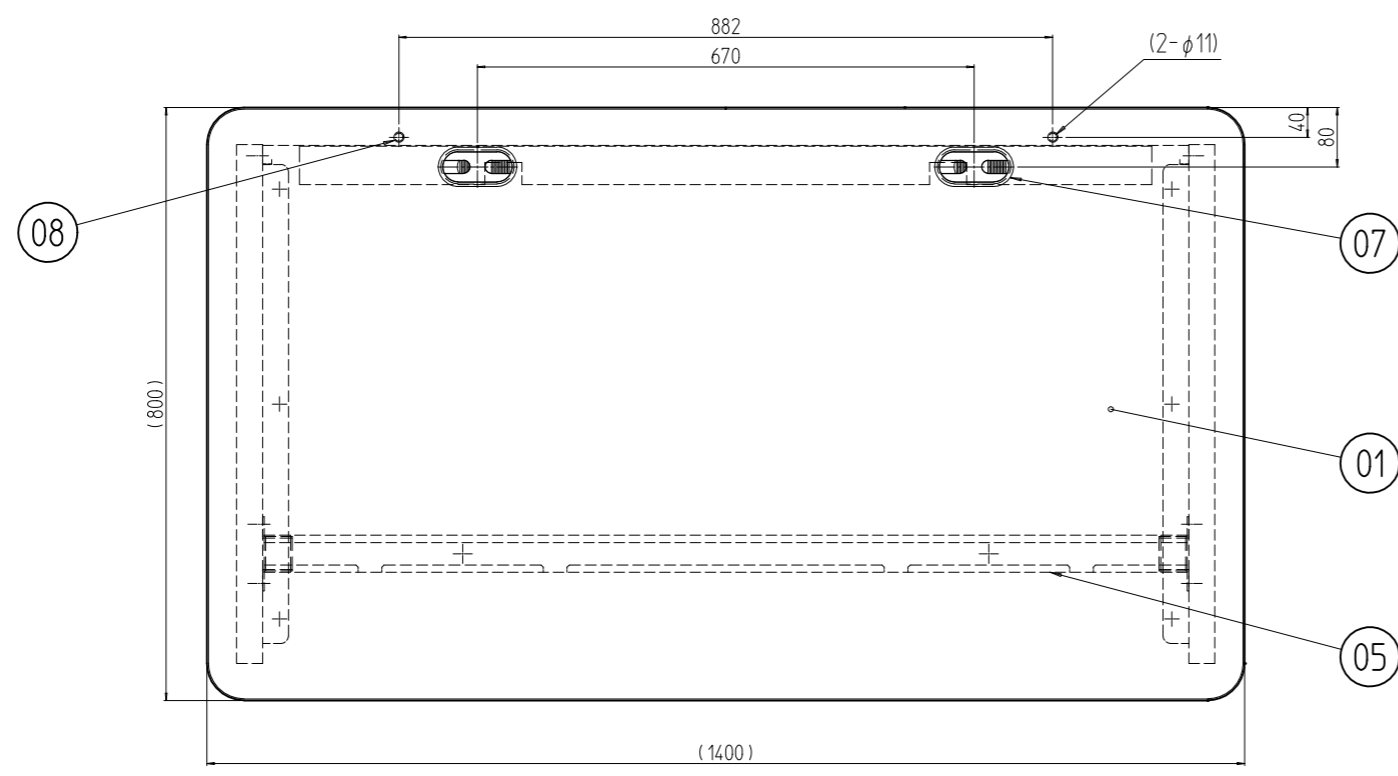


変更 REVISIONS			
回数 REV. MARK	日付 DATE	記事 CONTENTS	変更者 REVISED BY



No.	部品名 PART NAME	材質 MATERIAL	仕上 FINISH
2 08	穴埋めキャップ	PA6	「グレー」
2 07	配線用グロメット	PA/LDPE	「ライトグレー」
4 06	アジャスター	SWRCH/SPCC/クワッド	三価黒クロメート/黒
1 05	フレーム	SPCC t1.6/t2.0	N7.5(25)粉体塗装
1 04	パネル	SPCC t0.8	
1 03	側板(R)	SPCC t0.8/t1.2	
1 02	側板(L)		
1 01	天板	パーティクル	メラミン化粧板[DLU-174M]/樹脂エッジ[SC40-3011]

数量 QUANTITY	図番 DRAWING No.	部品名 PART NAME	材質 MATERIAL	仕上 FINISH

設計 DESIGNED 検閲 CHECKED 承認 APPROVED	単位 UNIT mm	図名 TITLE 外観寸法
品名 NAME FOTシステムデスク	型式 MODEL FOT-1407580N7	図番 DRAWING No. FOT-000011

FOT-1407580N7 MODEL 型式
 出 入
 IDEAL 摂津金属工業株式会社