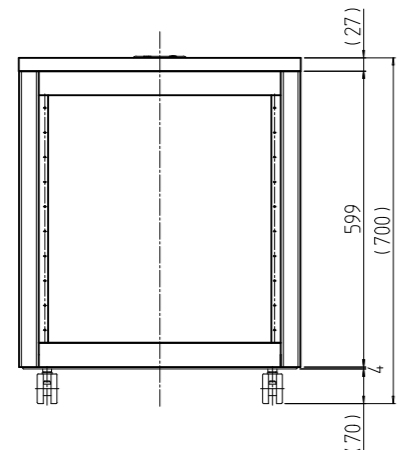
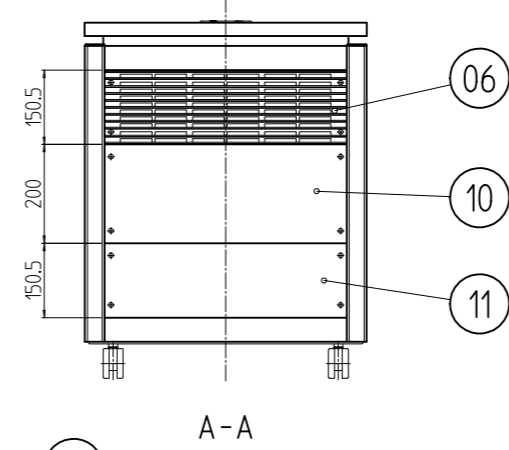
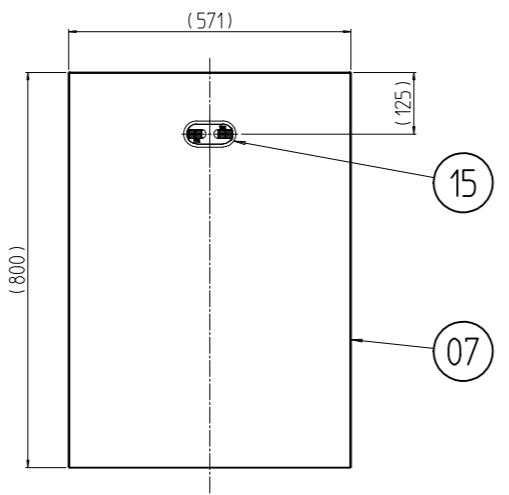
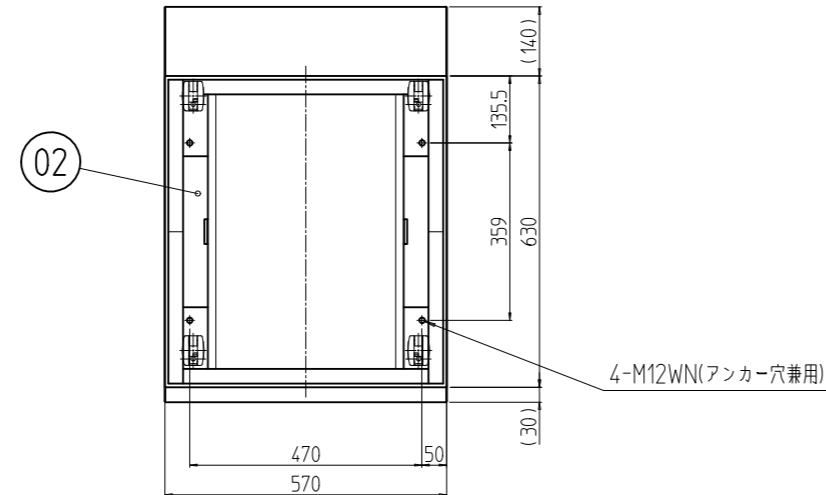
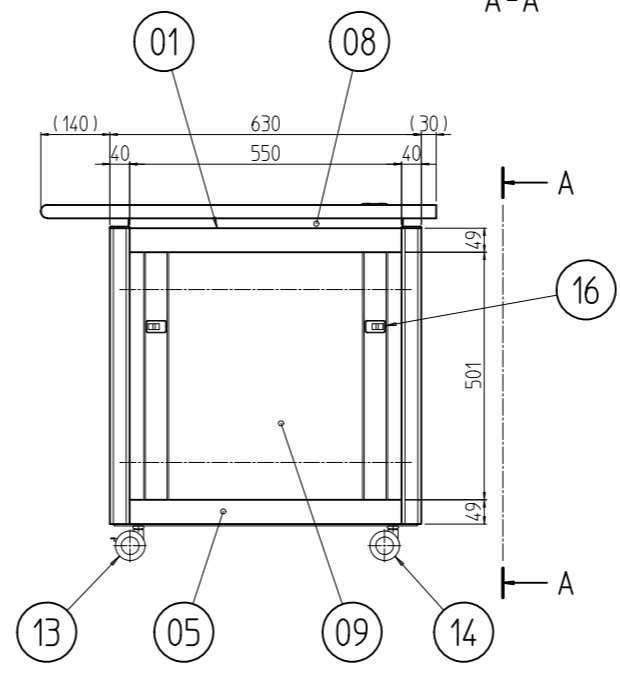
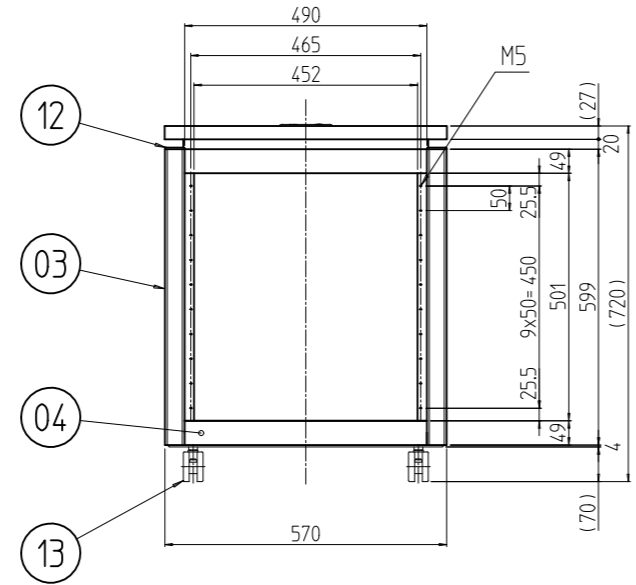


変更 REVISIONS			
回数 REV. MARK	日付 DATE	記事 CONTENTS	変更者 REVISED BY



デスク高さ700mmの場合



注1 型式の最後尾「##」は、塗装色を示す。
 WG:「ホワイトグレイ」7.5Y7.4/0.8(25)メラミン塗装
 N1:「ブラック」N1.0(25)メラミン塗装
 注2 高さ調整パネルを取り外すことで、高さを700mmに変更可。

No.	図番	DRAWING No.	部品名	PART NAME	材質	MATERIAL	仕上	FINISH
4	16		ワンタッチパネルファスナ		PP/POM SUS304WPB		「ブラック」	
1	15		配線用グローメット		PA/LDPE		「ライトグレイ」	
2	14		双輪キャスター(ストッパー無)		アルミ合金/PA		「ブラック」	
2	13		双輪キャスター(ストッパー付)		アルミ合金/PA		「ブラック」	
4	12		コーナーキャップ		ポリアセタール		「シルバーグレイ」	
1	11		リヤパネル 150		SPCC t0.8		注1	
1	10		リヤパネル 200					
2	09		側板 720-630		SPCC t1.6		「ブラック」N1.0(25)メラミン塗装	
1	08		高さ調整パネル 630		SPCC t1.6		「ブラック」N1.0(25)メラミン塗装	
1	07		テーブル 630C		150Uタイプ 難燃3級 パーティクルボード		日本デコラックス(株)「DLU-174M」	
1	06		ベンチレーションパネル150-490		A6063SS T5		B2アルマイト	
4	05		Dフレーム 630					
4	04		Wフレーム 570					
4	03		Hフレーム 0720					
1	02		ベース本体 570-630		SPCC t2.0		「ブラック」N1.0(25)メラミン塗装	
1	01		トップ本体 570-630		SPCC t2.0/t3.2			

数量 QUANTITY	No.	図番 DRAWING No.	部品名 PART NAME	材質 MATERIAL	仕上 FINISH
単位 UNIT	mm	設計 DESIGNED	検 CHECKED	承認 APPROVED	図名 TITLE
					外観寸法
尺度 SCALE	1:15				品名 NAME
					RKDNデスクキャビネット
					型式 MODEL
					RKDN-720-63C##
					図番 DRAWING No.
					RKDN-01111

IDEAL 摂津金属工業株式会社