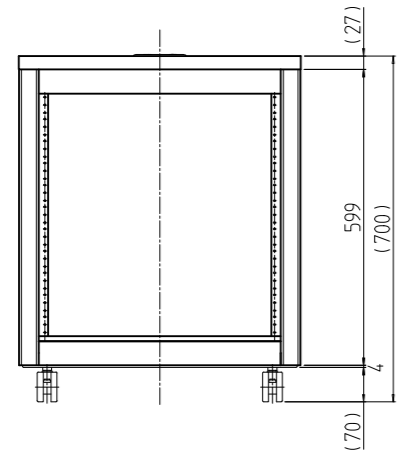
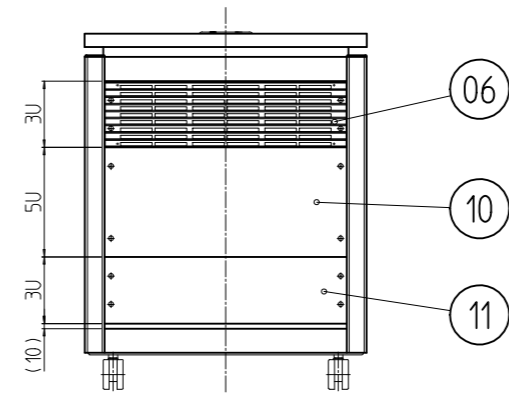
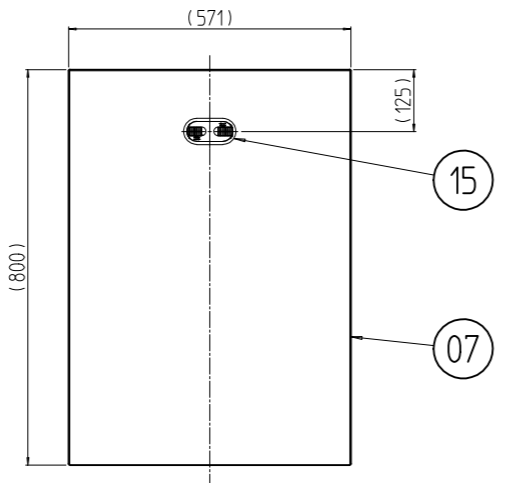
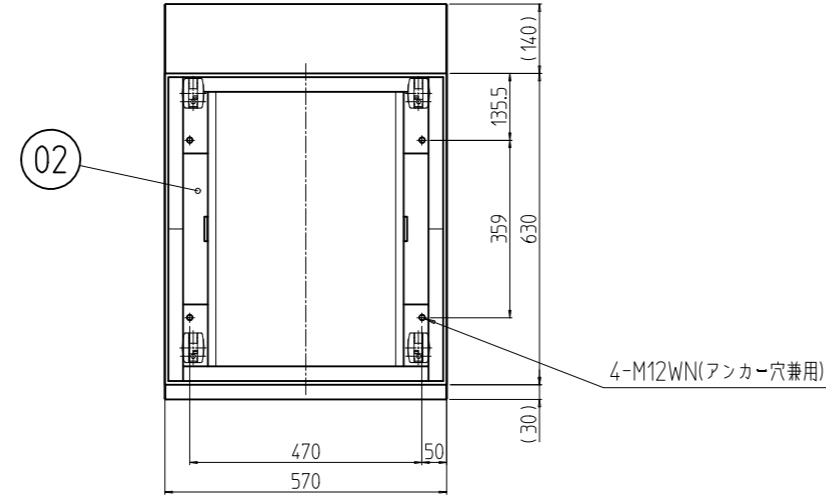
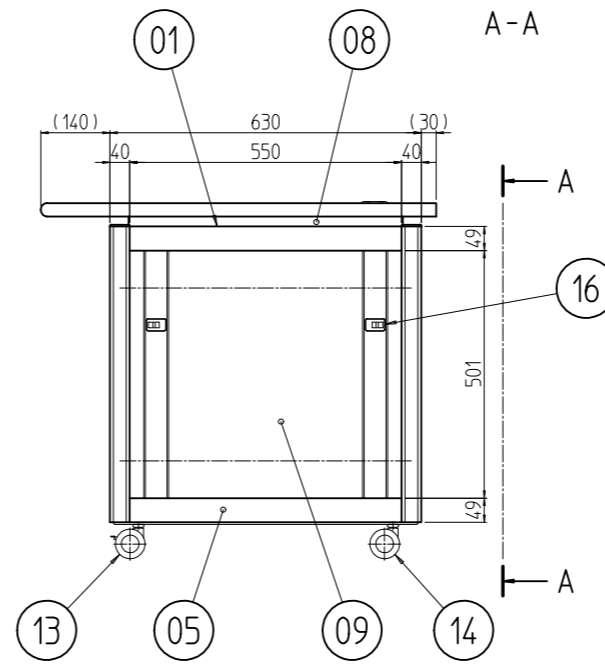
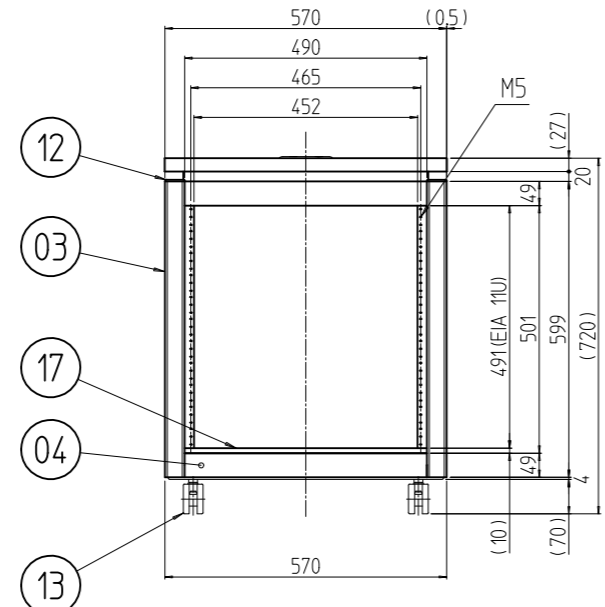


変更 REVISIONS			
回数 REV. MARK	日付 DATE	記事 CONTENTS	変更者 REVISED BY



デスク高さ700mmの場合



注1 型式の最後尾「##」は、塗装色を示す。
 WG:「ホワイトグレイ」7.5Y7.4/0.8(25)メラミン塗装
 N1:「ブラック」N1.0(25)メラミン塗装
 注2 高さ調整パネルを取り外すことで、高さを700mmに変更可。

個数 QUANTITY	No.	図番 DRAWING No.	部品名 PART NAME	材質 MATERIAL	仕上 FINISH
2	17		ブランクパネル	SPCC t2.0	注1
4	16		ワンタッチパネルファスナ	PP/POM SUS304WPB	「ブラック」
1	15		配線用グロメット	PA/LDPE	「ライトグレイ」
2	14		双輪キャスター(ストッパー無)	アルミ合金/PA	「ブラック」
2	13		双輪キャスター(ストッパー付)	アルミ合金/PA	「ブラック」
4	12		コーナーキャップ	ポリアセタール	「シルバーグレイ」
1	11		リヤパネル 3U	SPCC t0.8	注1
1	10		リヤパネル 5U		
2	09		側板 720-630	A6063SS T5	B2アルマイト
1	08		高さ調整パネル 630		
1	07		テーブル 630C		
1	06		ベンチレーションパネル133-490		
4	05		Dフレーム 630	SPCC t2.0	「ブラック」N1.0(25)メラミン塗装
4	04		Wフレーム 570		
4	03		Hフレーム 0721		
1	02		ベース本体 570-630	SPCC t2.0/t3.2	「ブラック」N1.0(25)メラミン塗装
1	01		トップ本体 570-630		

単位 UNIT	設計 DESIGNED	検査 CHECKED	承認 APPROVED	図名 TITLE
mm				外観寸法
SCALE	1 : 15			品名 NAME
				RKDNデスクキャビネット
				型式 MODEL
				RKDN-721-63C##
				図番 DRAWING No.
				RKDN-021111

出

IDEAL 摂津金属工業株式会社