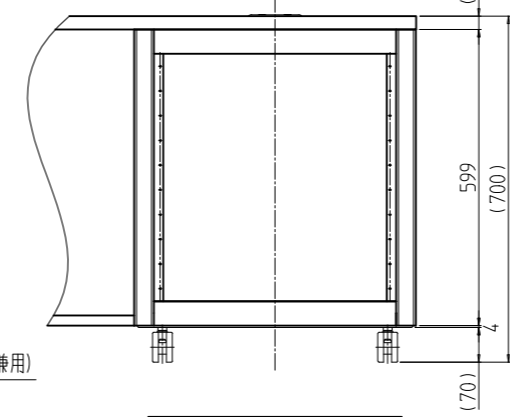
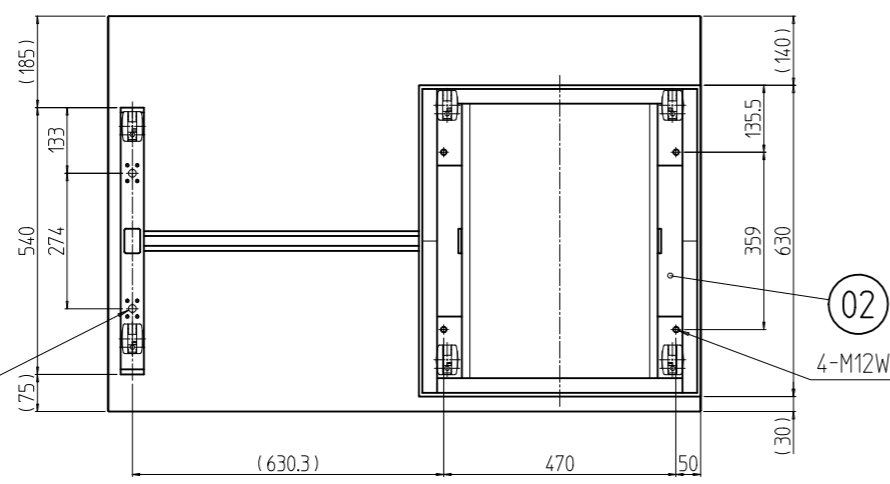
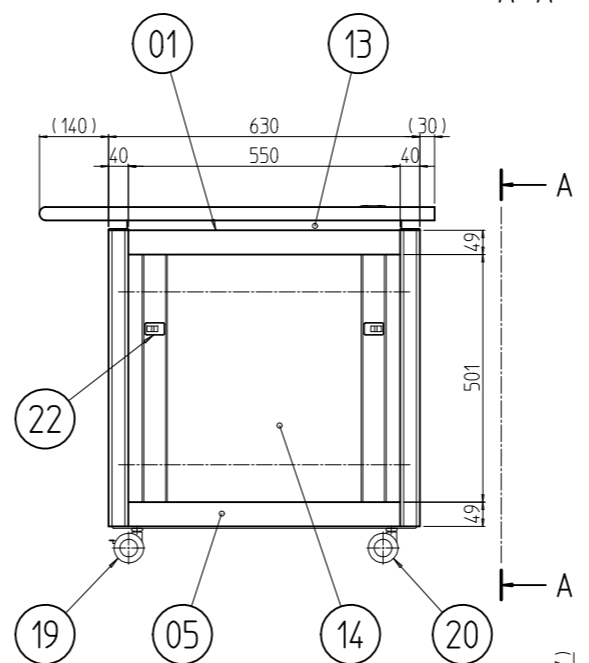
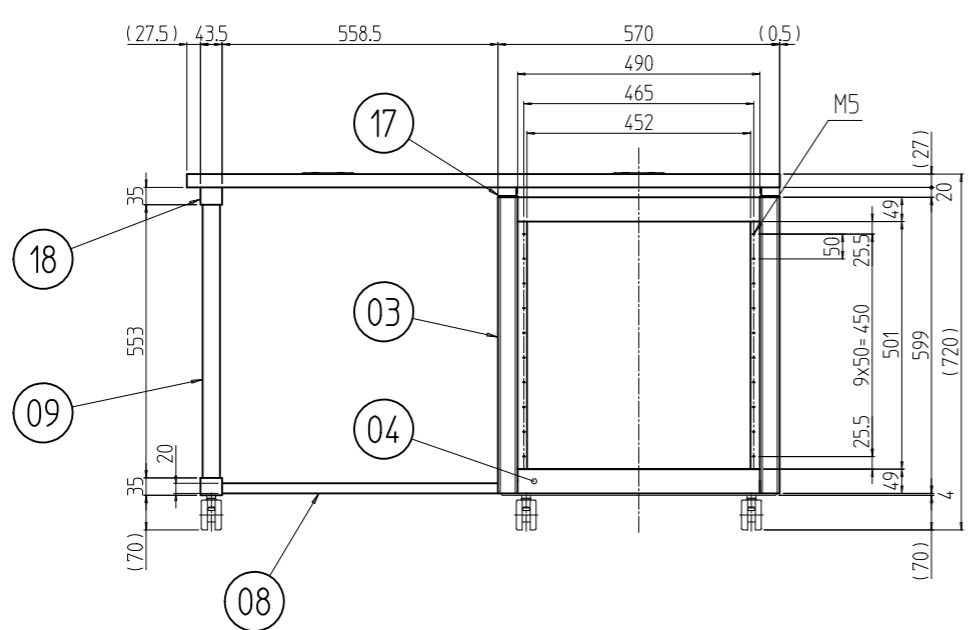
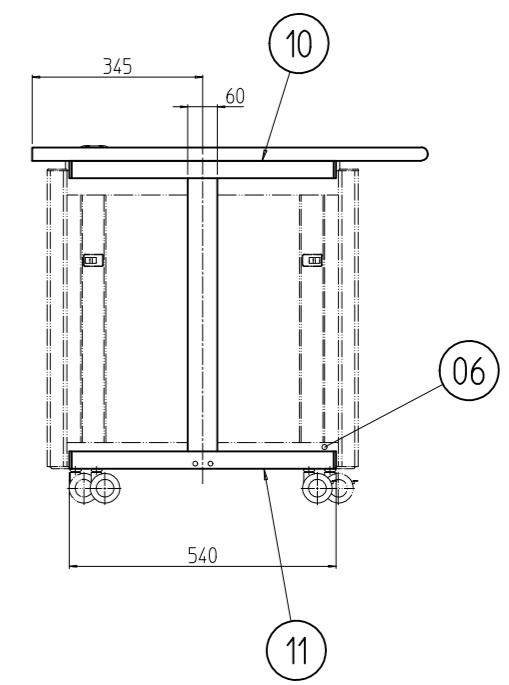
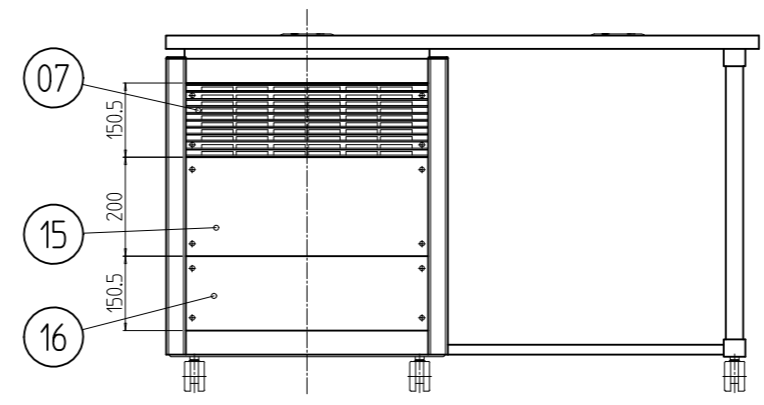
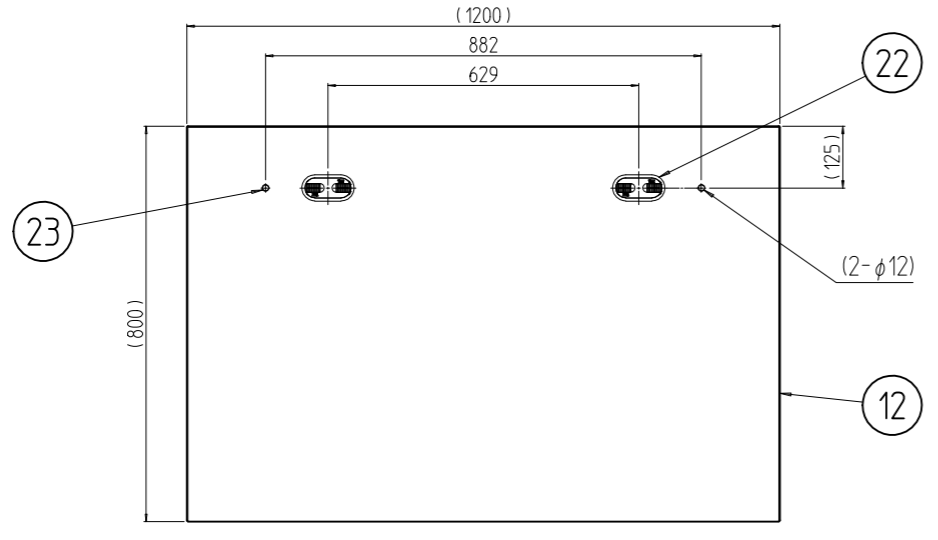


変更 REVISIONS			
回数 REV. MARK	日付 DATE	記事 CONTENTS	変更者 REVISED BY



デスク高さ700mmの場合

No.	図番	DRAWING No.	部品名 PART NAME	材質 MATERIAL	仕上 FINISH
2	23		穴カクシ	PE	「ライトグレー」
4	22		ワンタッチパネルファスナ	PP/POM SUS304WPB	「ブラック」
2	21		配線用グロメット	PA/LDPE	「ライトグレー」
3	20		双輪キャスター(ストッパー-無)	アルミ合金/PA	「ブラック」
3	19		双輪キャスター(ストッパー-付)		
4	18		レッグエンドキャップ	ABS	
4	17		コーナーキャップ	ポリアセタール	「シルバーグレイ」
1	16		リヤパネル 150	SPCC t0.8	注1
1	15		リヤパネル 200		
2	14		側板 720-630		
1	13		高さ調整パネル 630	SPCC t1.6	「ブラック」N1.0(25)メラミン塗装
1	12		テーブル 630D	150Uタイプ規格3層 パーティクルボード	日本デコラックス(株)「DLU-174M」
1	11		レグDフレームB	A6063S T5	B2アルマイト
1	10		レグDフレームA		
1	09		レグHフレーム 680		
1	08		レグWフレーム		
1	07		ベンチレーションパネル150-490		
1	06		Dフレーム 630B	A6063SS T5	
3	05		Dフレーム 630		
4	04		Wフレーム 570		
4	03		Hフレーム 0720		
1	02		ベース本体 570-630	SPCC t2.0	「ブラック」N1.0(25)メラミン塗装
1	01		トップ本体 570-630	SPCC t2.0/t3.2	

数量 QUANTITY	No.	図番	DRAWING No.	部品名 PART NAME	材質 MATERIAL	仕上 FINISH

単位 UNIT 尺 INCH 寸 MM SCALE 1 : 15 出 入	設計 DESIGNED 検 査 CHECKED 承認 APPROVED 図 名 TITLE 外観寸法 品 名 NAME RKDNデスク 型 式 MODEL RKDN-720-63D## 図 番 DRAWING No. RKDN-031111
--	--

注1 型式の最後尾「##」は、塗装色を示す。
 WG:「ホワイトグレイ」7.5Y7.4/0.8(25)メラミン塗装
 N1:「ブラック」N1.0(25)メラミン塗装
 注2 高さ調整パネルを取り外すことで、高さを700mmに変更可。