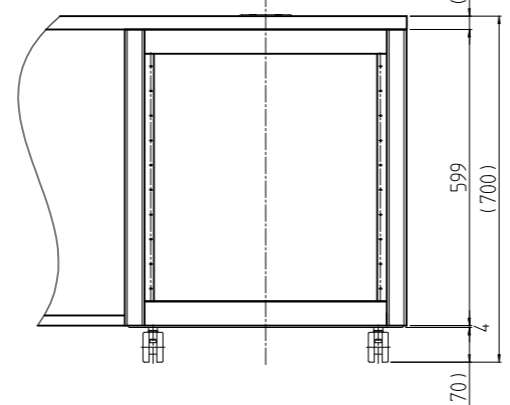
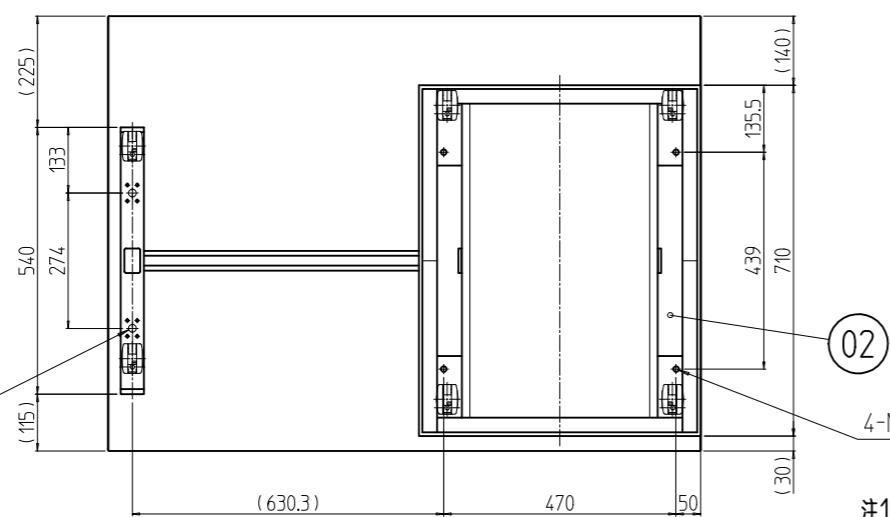
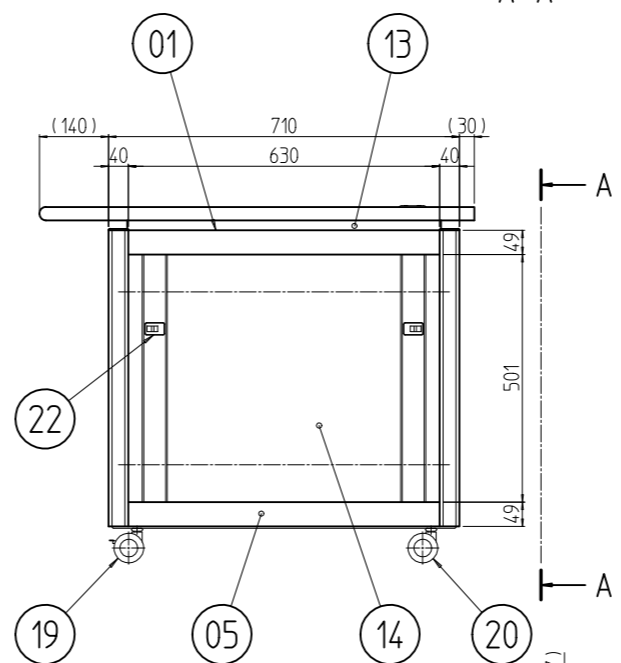
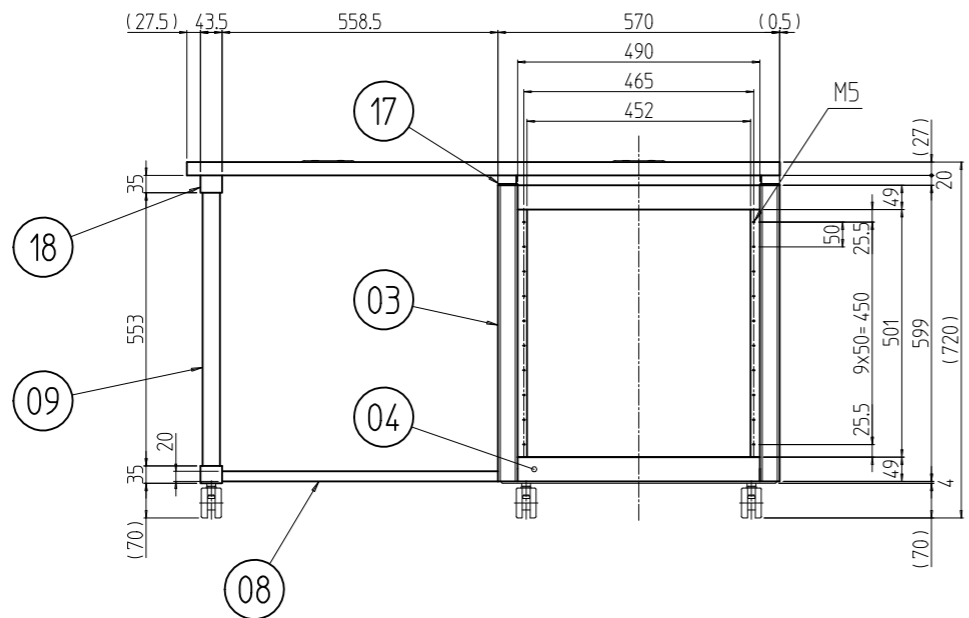
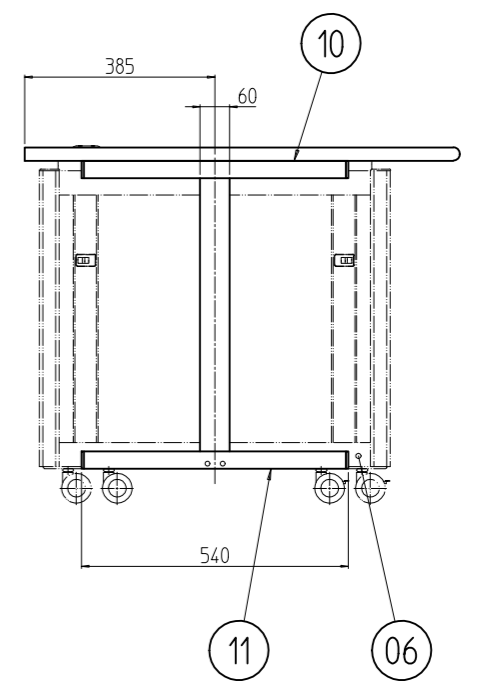
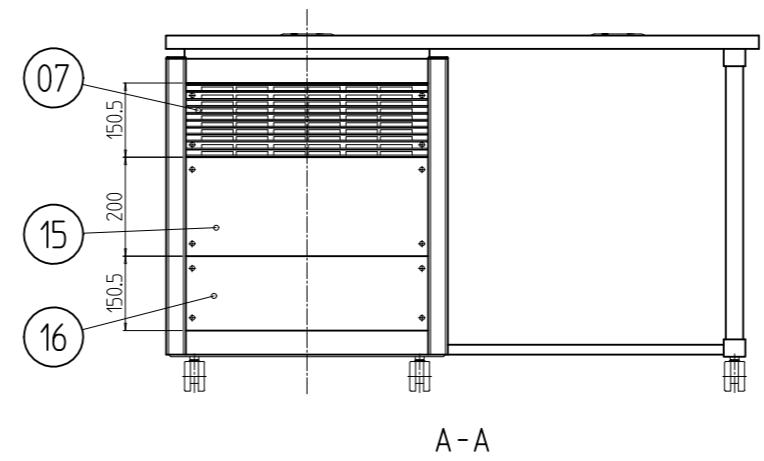
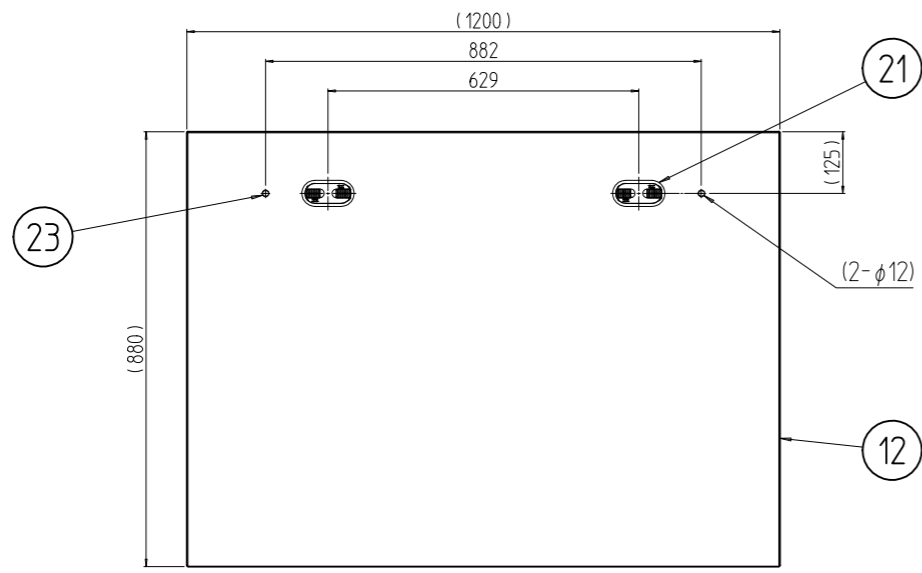


変更 REVISIONS			
回数 REV. MARK	日付 DATE	記事 CONTENTS	変更者 REVISED BY



No.	図番 DRAWING No.	部品名 PART NAME	材質 MATERIAL	仕上 FINISH	
2	23	穴カクシ	PE	「ライトグレー」	
4	22	ワンタッチパネルファスナ	PP/POM SUS304WPB	「ブラック」	
2	21	配線用グロメット	PA/LDPE	「ライトグレー」	
3	20	双輪キャスター(ストッパー-無)	アルミ合金/PA	「ブラック」	
3	19	双輪キャスター(ストッパー-付)	アルミ合金/PA		
4	18	レッグエンドキャップ	ABS		
4	17	コーナーキャップ	ポリアセタール	「シルバーグレイ」	
1	16	リヤパネル 150	SPCC t0.8	注1	
1	15	リヤパネル 200			
2	14	側板 720-710	A6063S T5	B2アルマイト	
1	13	高さ調整パネル 710			「ブラック」N1.0(25)メラミン塗装
1	12	テーブル 710D			150Uタイプ 3層パーティクルボード 日本デコラックス(株)「DLU-174M」
1	11	レグDフレームB			A6063SS T5
1	10	レグDフレームA			
1	09	レグHフレーム 680			
1	08	レグWフレーム			A6063SS T5
1	07	ベンチレーションパネル150-490			
1	06	Dフレーム 710B			
3	05	Dフレーム 710	A6063SS T5	B2アルマイト	
4	04	Wフレーム 570			
4	03	Hフレーム 0720	SPCC t2.0	「ブラック」N1.0(25)メラミン塗装	
1	02	ベース本体 570-710			
1	01	トップ本体 570-710	SPCC t2.0/t3.2		

注1 型式の最後尾「##」は、塗装色を示す。
 WG: 「ホワイトグレイ」7.5Y7.4/0.8(25)メラミン塗装
 N1: 「ブラック」N1.0(25)メラミン塗装
 注2 高さ調整パネルを取り外すことで、高さを700mmに変更可。

デスク高さ700mmの場合

数量 QUANTITY	No.	図番 DRAWING No.	部品名 PART NAME	材質 MATERIAL	仕上 FINISH

単位 mm
 設計 検図 承認
 DESIGNED CHECKED APPROVED

図名 外観寸法
 品名 RKDNデスク
 型式 RKDN-720-71D##

出

図番 RKDN-031211
 DRAWING No.

SETTSU 摂津金属工業株式会社