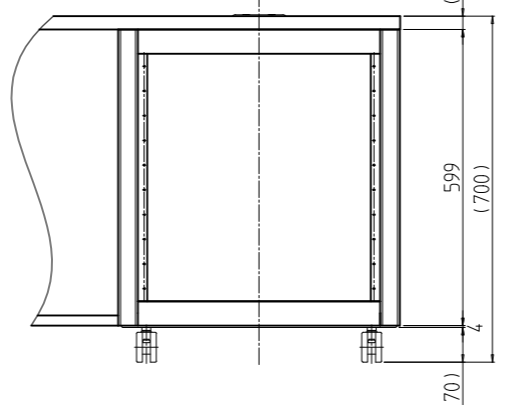
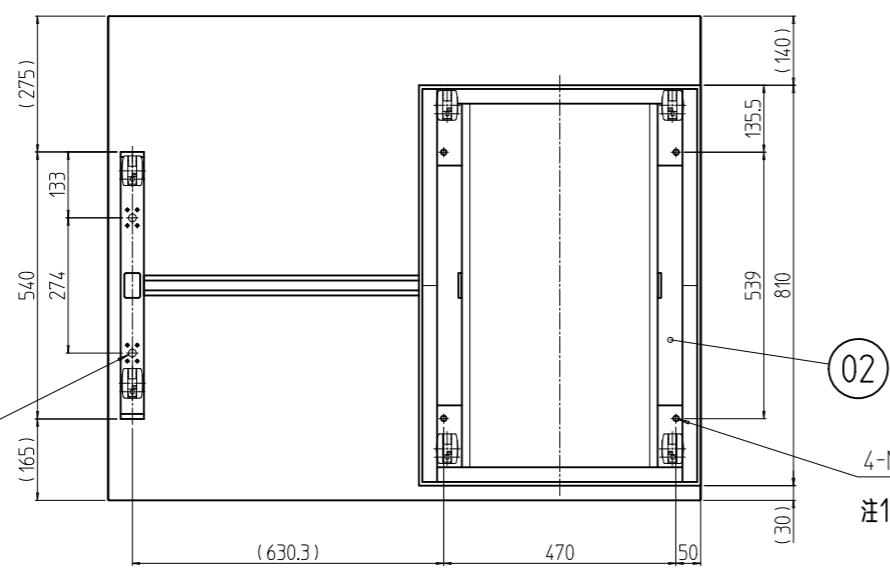
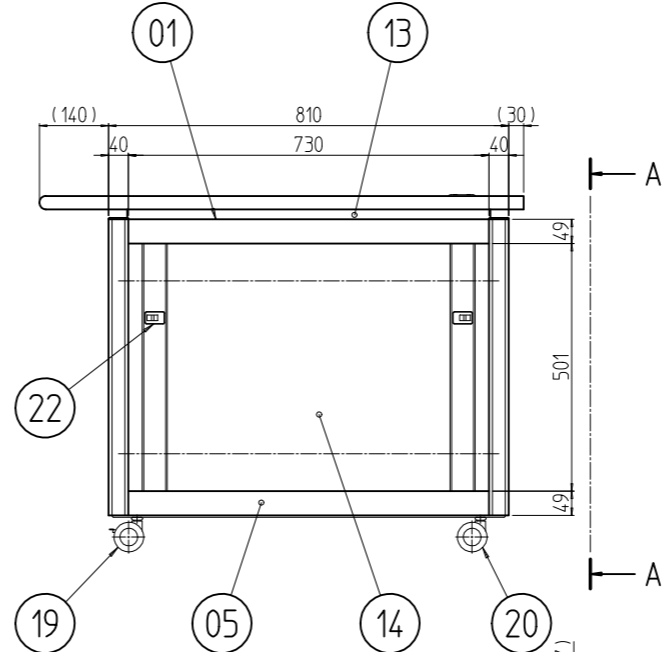
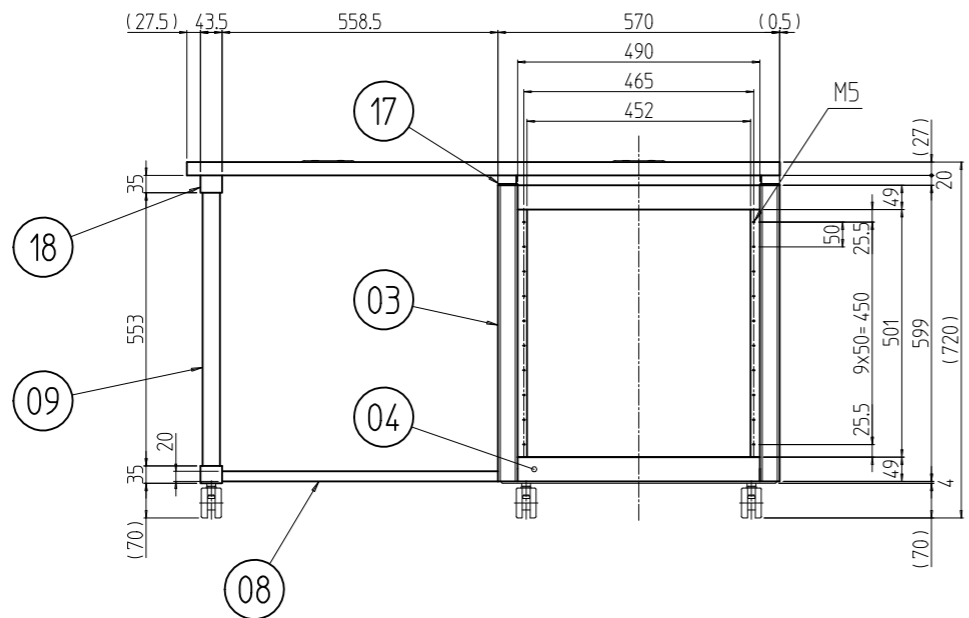
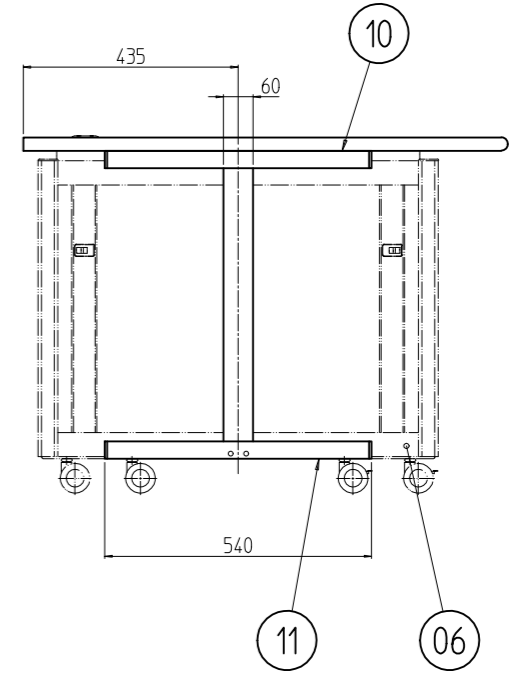
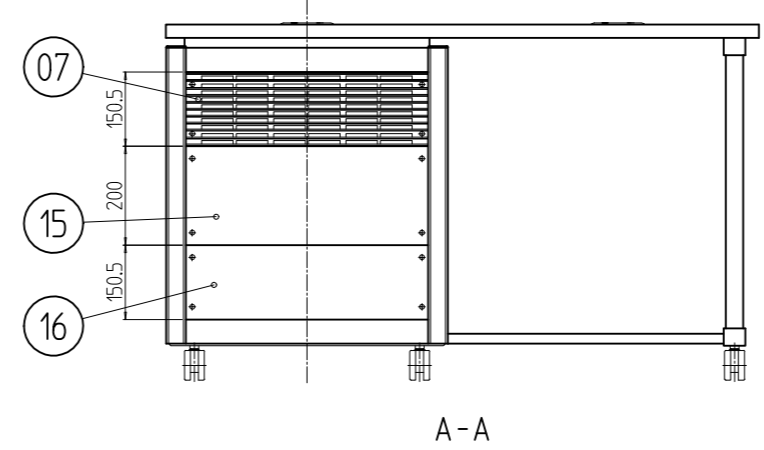
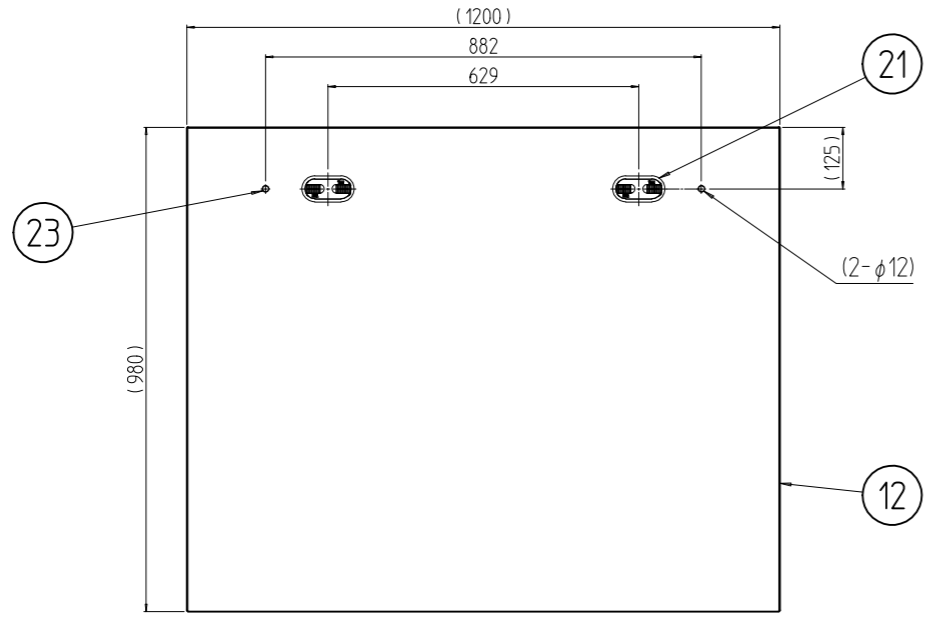


変更 REVISIONS			
回数 REV. MARK	日付 DATE	記事 CONTENTS	変更者 REVISED BY



No.	図番	DRAWING No.	部品名	PART NAME	材質	MATERIAL	仕上	FINISH
2	23		穴カクシ		PE			「ライトグレー」
4	22		ワンタッチパネルファスナ		PP/POM SUS304WPB			「ブラック」
2	21		配線用グロメット		PA/LDPE			「ライトグレー」
3	20		双輪キャスター(ストッパー-無)		アルミ合金/PA			「ブラック」
3	19		双輪キャスター(ストッパー-付)					
4	18		レッグエンドキャップ		ABS			
4	17		コーナーキャップ		ポリアセタール			「シルバーグレイ」
1	16		リヤパネル 150					注1
1	15		リヤパネル 200		SPCC t0.8			
2	14		側板 720-810					
1	13		高さ調整パネル 810		SPCC t1.6			「ブラック」N1.0(25)メラミン塗装
1	12		テーブル 810D		150Uタイプ 3層 パーティクルボード			日本デコラックス(株)「DLU-174M」
1	11		レグDフレームB					B2アルマイト
1	10		レグDフレームA					
1	09		レグHフレーム 680		A6063S T5			
1	08		レグWフレーム					
1	07		ベンチレーションパネル150-490					
1	06		Dフレーム 810B					
3	05		Dフレーム 810		A6063SS T5			
4	04		Wフレーム 570					
4	03		Hフレーム 0720					
1	02		ベース本体 570-810		SPCC t2.0			「ブラック」N1.0(25)メラミン塗装
1	01		トップ本体 570-810		SPCC t2.0/t3.2			

数量	No.	図番	DRAWING No.	部品名	PART NAME	材質	MATERIAL	仕上	FINISH
単位	mm	設計	検	承認	図名	<b>外觀寸法</b>			
SCALE	1:15	DESIGNED	CHECKED	APPROVED	品名	RKDNデスク			
型式		出			型式	RKDN-720-81D##			
RKDN-720-81D##		SETTSU 摂津金属工業株式会社			図番	DRAWING No. RKDN-031311			

注1 型式の最後尾「##」は、塗装色を示す。  
 WG: 「ホワイトグレイ」7.5Y7.4/0.8(25)メラミン塗装  
 N1: 「ブラック」N1.0(25)メラミン塗装  
 注2 高さ調整パネルを取り外すことで、高さを700mmに変更可。

デスク高さ700mmの場合