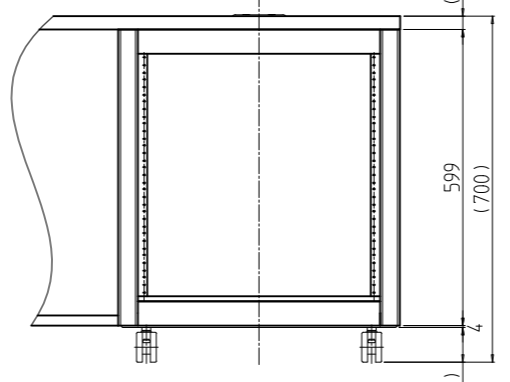
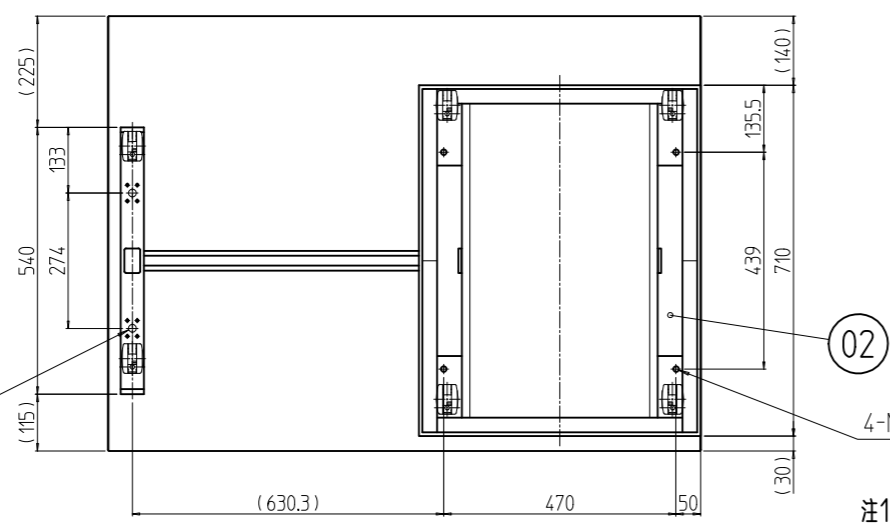
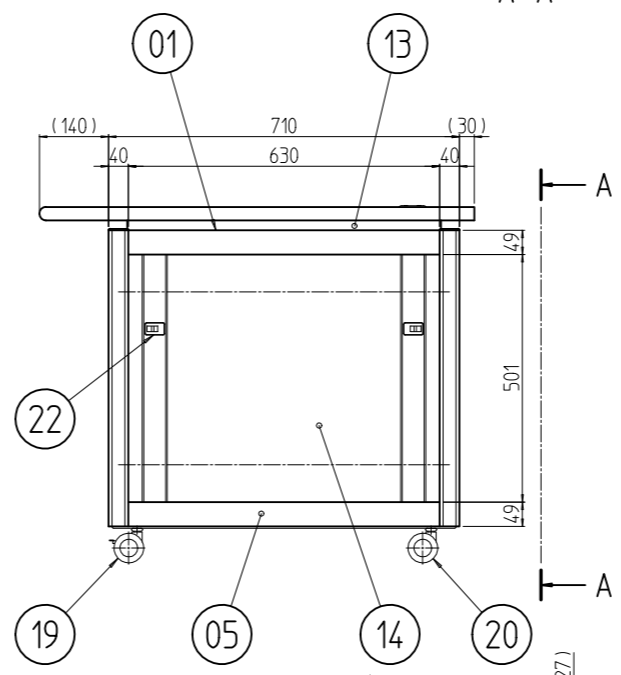
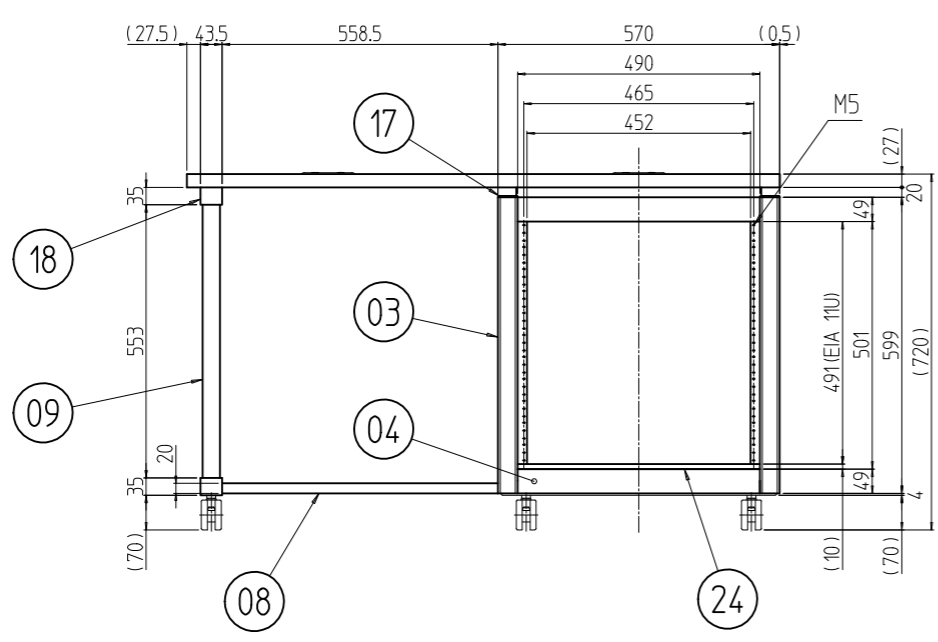
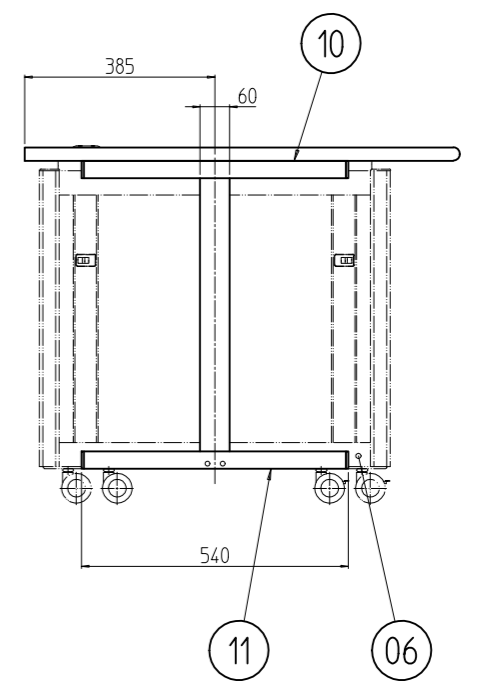
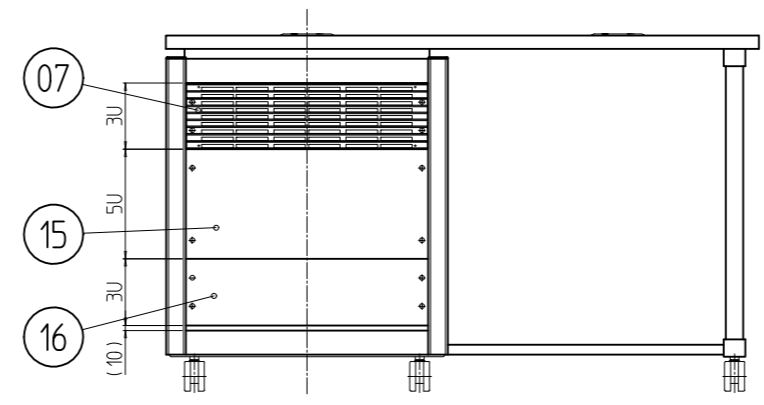
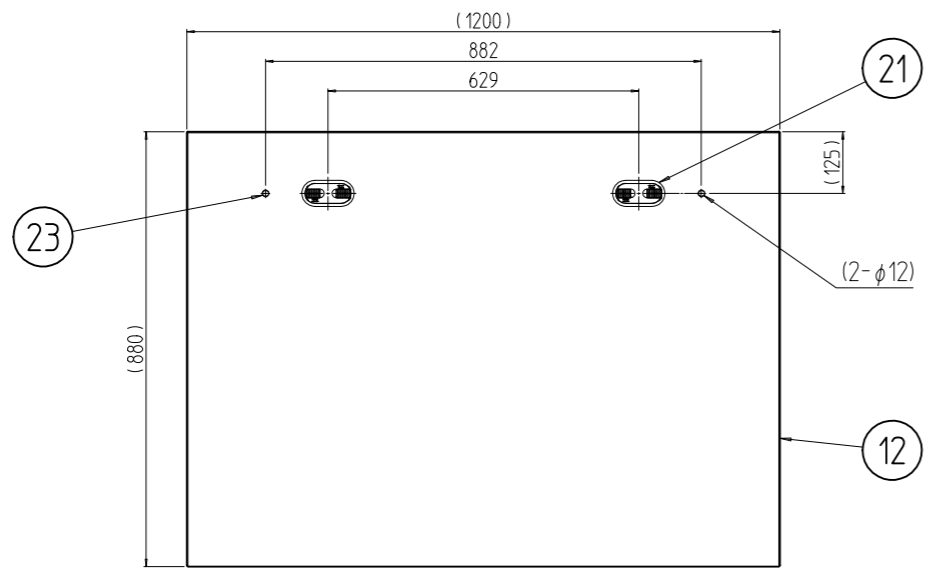


変更 REVISIONS			
回数 REV. MARK	日付 DATE	記事 CONTENTS	変更者 REVISED BY



No.	図番	DRAWING No.	部品名	PART NAME	材質	MATERIAL	仕上	FINISH
2	24		ブラックパネル		SPCC t2.0		注1	
2	23		穴カクシ		PE		「ライトグレー」	
4	22		ワンタッチパネルファスナ		PP/POM SUS304WPB		「ブラック」	
2	21		配線用グロメット		PA/LDPE		「ライトグレー」	
3	20		双輪キャスター(ストッパー-無)		アルミ合金/PA		「ブラック」	
3	19		双輪キャスター(ストッパー-付)					
4	18		レッグエンドキャップ		ABS			
4	17		コーナーキャップ		ポリアセタール		「シルバーグレイ」	
1	16		リヤパネル 3U					
1	15		リヤパネル 5U		SPCC t0.8		注1	
2	14		側板 720-710					
1	13		高さ調整パネル 710		SPCC t1.6		「ブラック」N1.0(25)メラミン塗装	
1	12		テーブル 710D		150Uタイプ 3層パーティクルボード		日本デコラックス(株)「DLU-174M」	
1	11		レグDフレームB					
1	10		レグDフレームA					
1	09		レグHフレーム 680		A6063S T5			
1	08		レグWフレーム					
1	07		ベンチレーションパネル133-490				B2アルマイト	
1	06		Dフレーム 710B					
3	05		Dフレーム 710		A6063SS T5			
4	04		Wフレーム 570					
4	03		Hフレーム 0721					
1	02		ベース本体 570-710		SPCC t2.0		「ブラック」N1.0(25)メラミン塗装	
1	01		トップ本体 570-710		SPCC t2.0/t3.2			

数量 QUANTITY	No.	図番	DRAWING No.	部品名	PART NAME	材質	MATERIAL	仕上	FINISH

注1 型式の最後尾「##」は、塗装色を示す。
 WG: 「ホワイトグレイ」7.5Y7.4/0.8(25)メラミン塗装
 N1: 「ブラック」N1.0(25)メラミン塗装
 注2 高さ調整パネルを取り外すことで、高さを700mmに変更可。

デスク高さ700mmの場合

SETTSU 摂津金属工業株式会社
 RKN-721-71D##
 外観寸法
 RKNデスク
 RKN-721-71D##
 RKN-041211