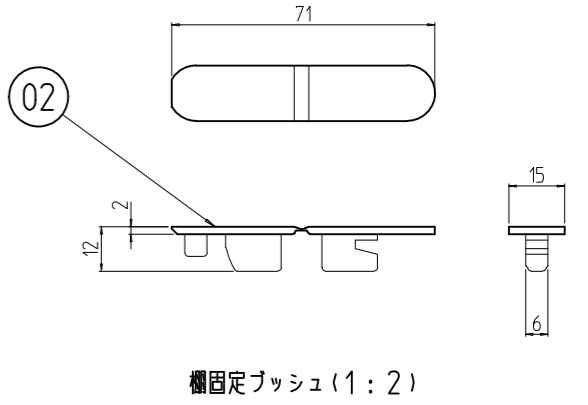
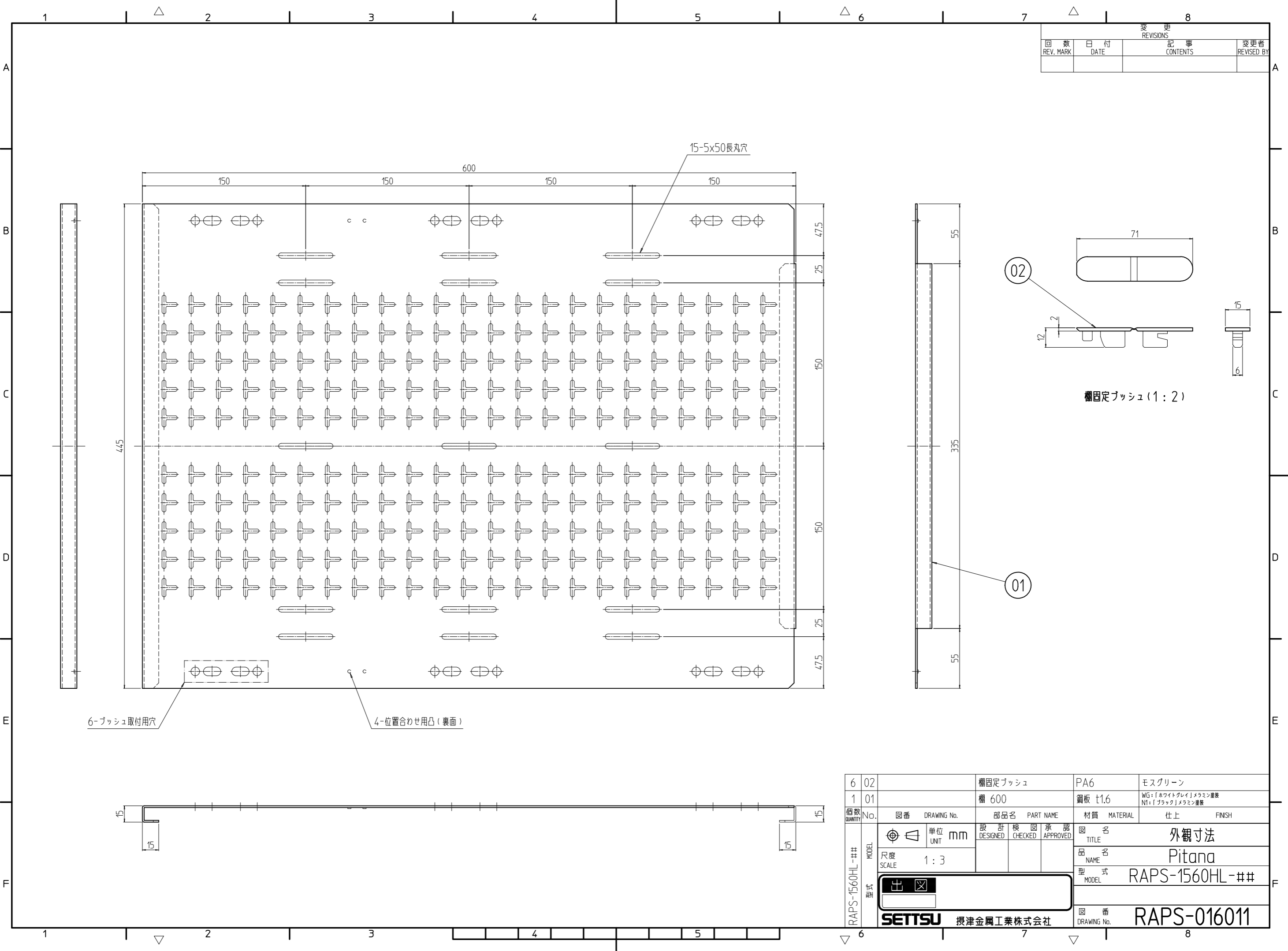


変更 REVISIONS			
回数 REV. MARK	日付 DATE	記事 CONTENTS	変更者 REVISED BY



欄固定プッシュ(1:2)

6	02		欄固定プッシュ	PA6	モスグリーン
1	01		欄 600	鋼板 t1.6	WG:「ホワイトグレイ」メラミン塗装 N1:「ブラック」メラミン塗装
数量 QUANTITY	No.	図番 DRAWING No.	部品名 PART NAME	材質 MATERIAL	仕上 FINISH
		単位 UNIT	設計 DESIGNED	検 CHECKED	承認 APPROVED
		尺度 SCALE	図名 TITLE		
		1:3	品名 NAME		
			型式 MODEL		
			RAPS-1560HL-##		
			図番 DRAWING No.		
			RAPS-016011		

SETTSU 摂津金属工業株式会社