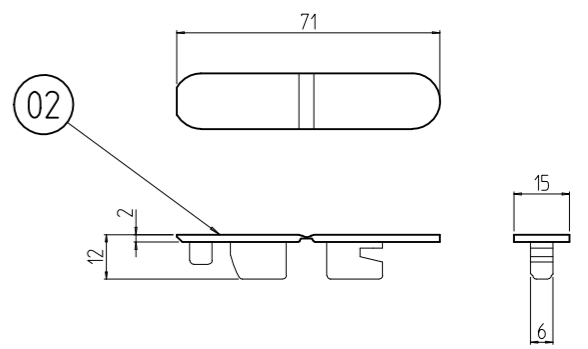
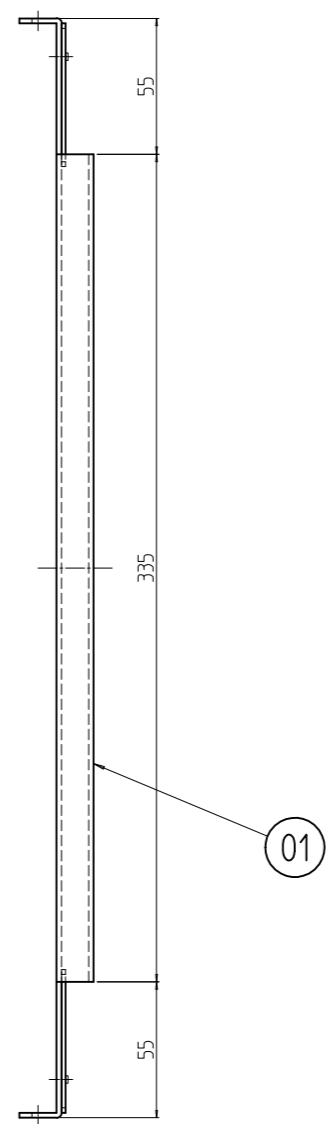
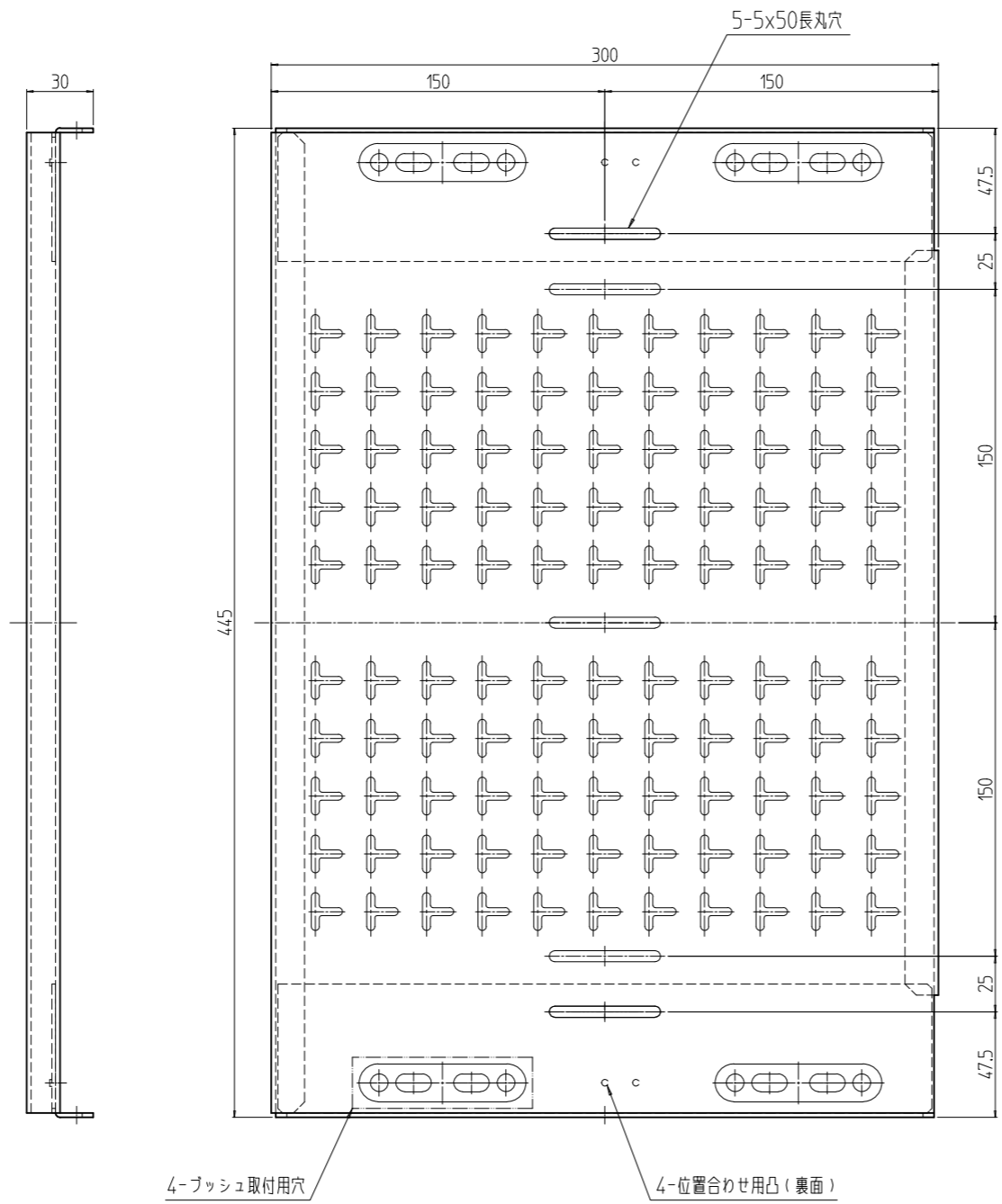
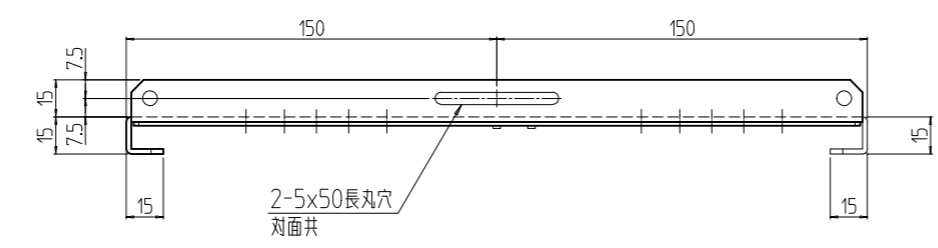


変更 REVISIONS			
回数 REV. MARK	日付 DATE	記事 CONTENTS	変更者 REVISED BY



欄固定プッシュ (1:2)



4	02		欄固定プッシュ	PA6	モスグリーン
1	01		重量欄 300	鋼板 t1.6/t2.0	WG:「ホワイトグレイ」メラミン塗装 N1:「ブラック」メラミン塗装
数量 QUANTITY	No.	図番 DRAWING No.	部品名 PART NAME	材質 MATERIAL	仕上 FINISH
			設計 DESIGNED	検査 CHECKED	承認 APPROVED
		単位 UNIT	図名 TITLE		
		mm	外觀寸法		
		尺度 SCALE	品名 NAME		
		1:3	重量用Pitana		
			型式 MODEL		
			RAPS-3030HH-##		
			図番 DRAWING No.		
			RAPS-023011		

出 SETTSU 摂津金属工業株式会社