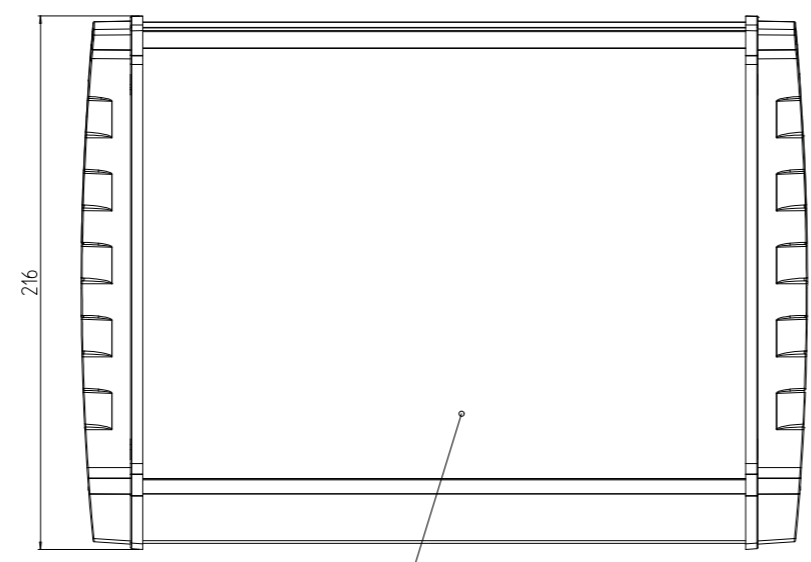
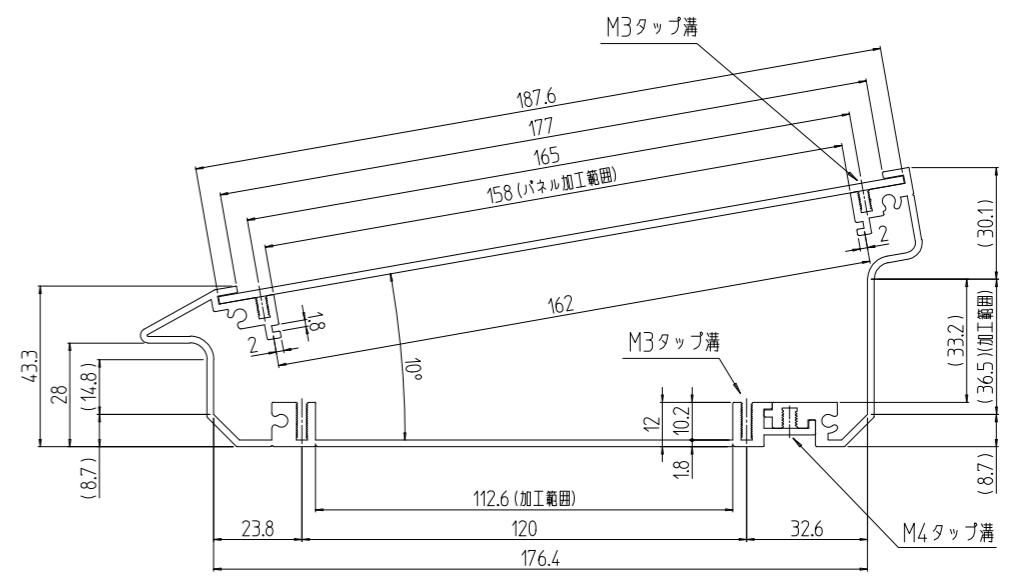


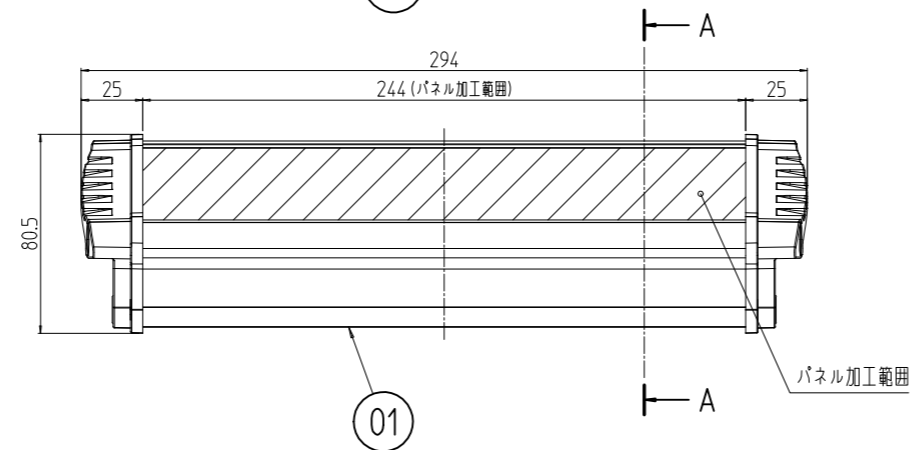
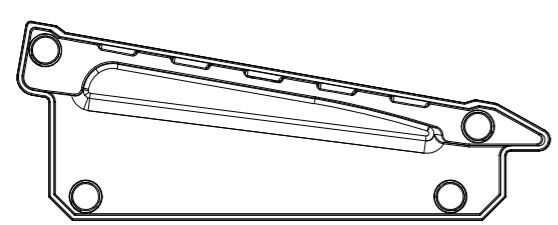
変更 REVISIONS			
回数 REV. MARK	日付 DATE	記事 CONTENTS	変更者 REVISED BY



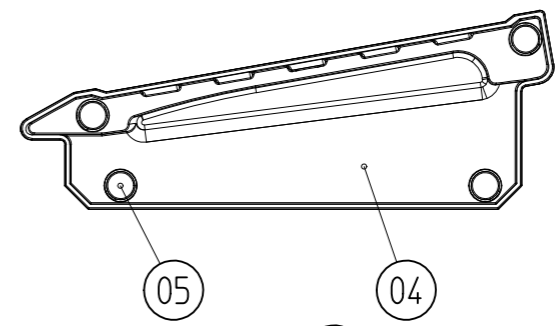
03



A-A (1 : 2)

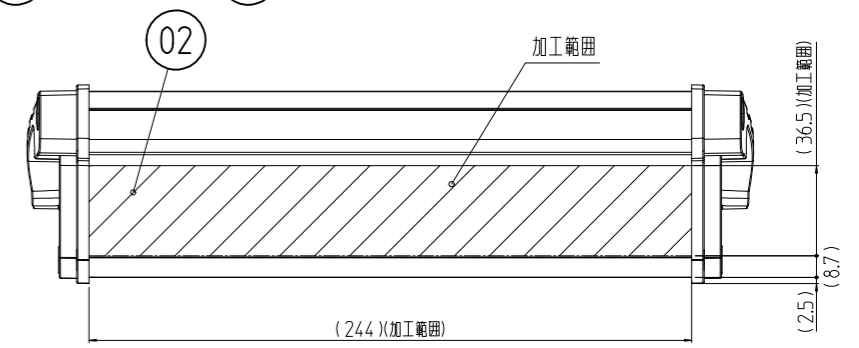


01

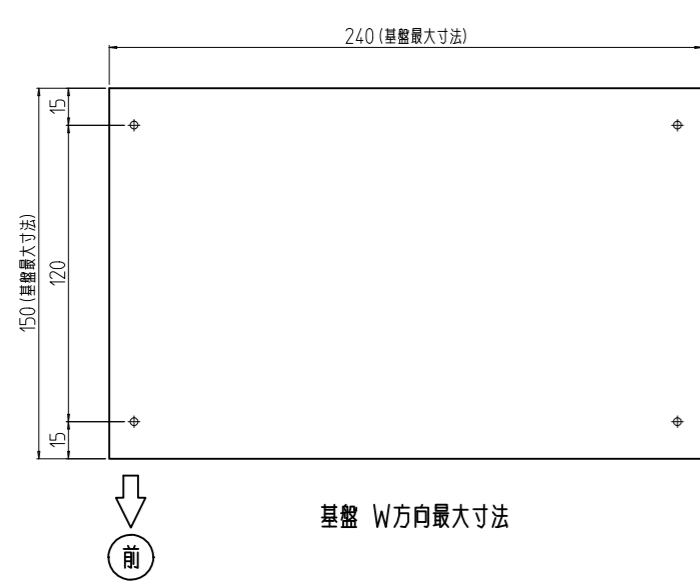


05

04

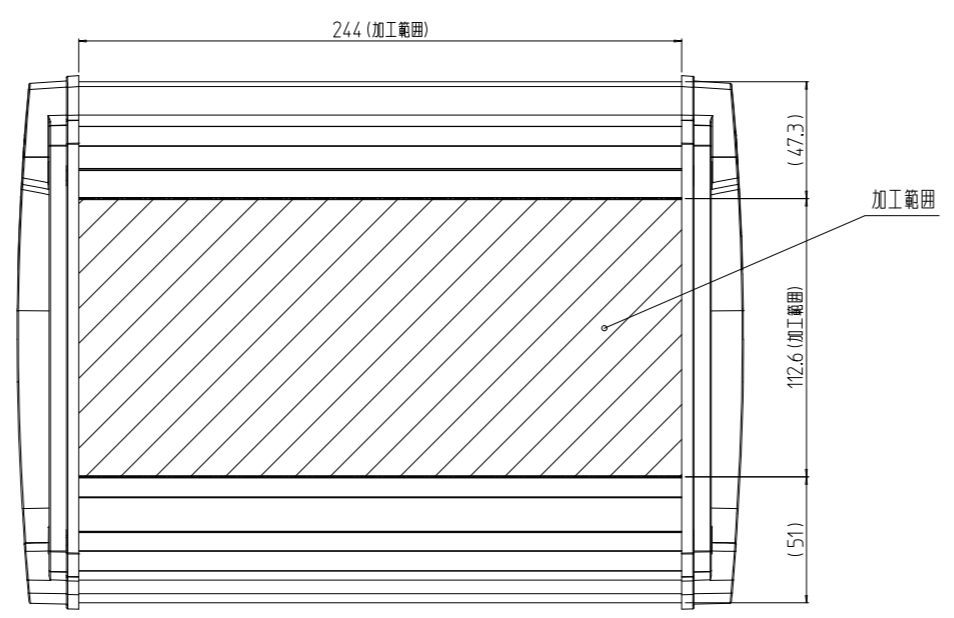


02



基盤 W方向最大寸法

前



加工範囲

8	05	穴埋めキャップ	ポリアミド6	ブラック	
1	04	サイドカバー	ABS(UL94-V0)	「グレー」	
1	03	上パネル	A1050P t2.0	B2アルマイト	
1	02	リヤカバー	A6063SS T6	B2アルマイト	
1	01	本体	A6063SS T6	B2アルマイト	
数量 QUANTITY	No.	図番 DRAWING No.	部品名 PART NAME	材質 MATERIAL	仕上 FINISH
		単位 UNIT	設計 DESIGNED	検 CHECKED	承認 APPROVED
		mm			
傾斜型アルミケース MODEL	型式	図名 TITLE	外観寸法		
		品名 NAME	傾斜型アルミケース		
		型式 MODEL	ASC-298021		
		図番 DRAWING No.	ASC-031111		

SETTSU 摂津金属工業株式会社