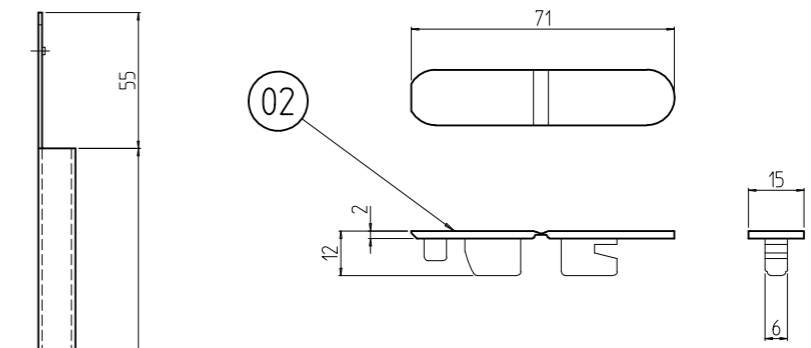
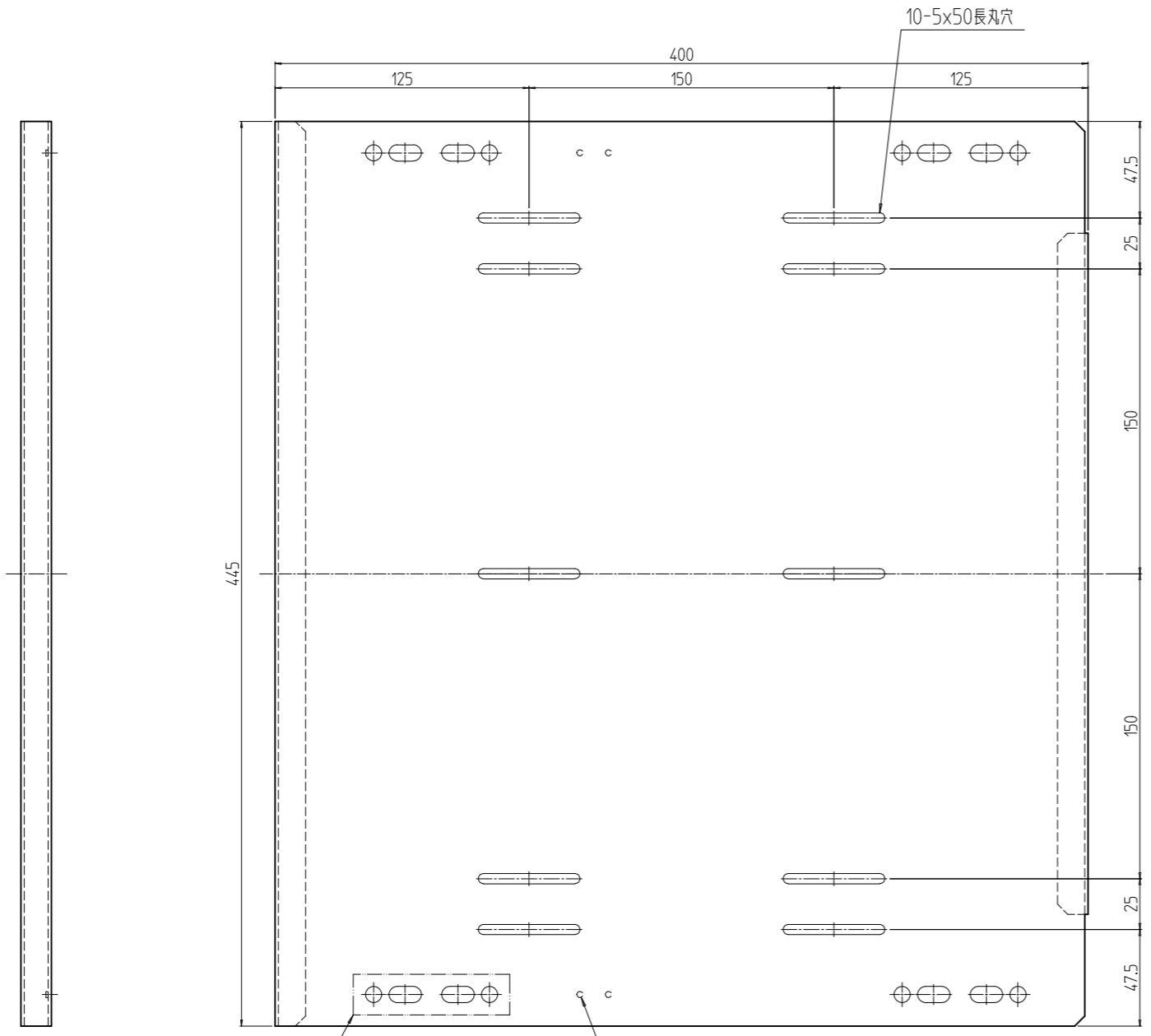


変更 REVISIONS			
回数 REV. MARK	日付 DATE	記事 CONTENTS	変更者 REVISED BY



4-プッシュ取付用穴
4-位置合わせ用凸 (裏面)



4	02	欄固定プッシュ	PA6	モスグリーン
1	01	ノーマル欄 400	鋼板 t1.6	WG:「ホワイトグレイ」メラミン塗装 N1:「ブラック」メラミン塗装
数量 QUANTITY	No.	図番 DRAWING No.	部品名 PART NAME	材質 MATERIAL
				仕上 FINISH
			設計 DESIGNED	図名 TITLE
			検 CHECKED	
			承認 APPROVED	
				品名 NAME
				型式 MODEL
				図番 DRAWING No.

出

SETTSU 摂津金属工業株式会社

RAPS-014111