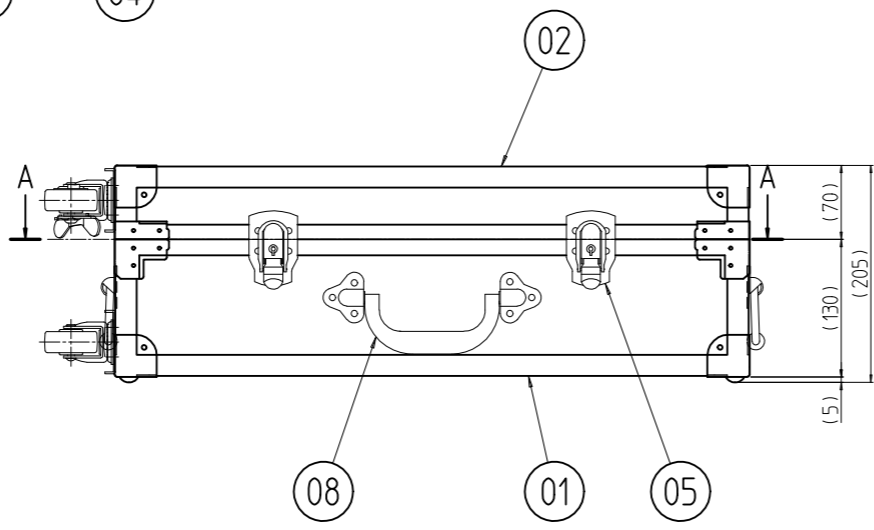
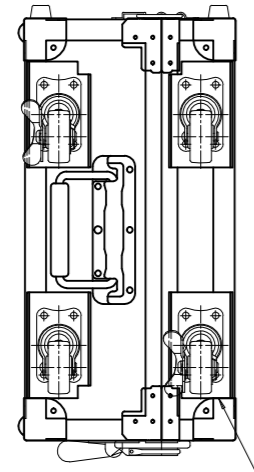
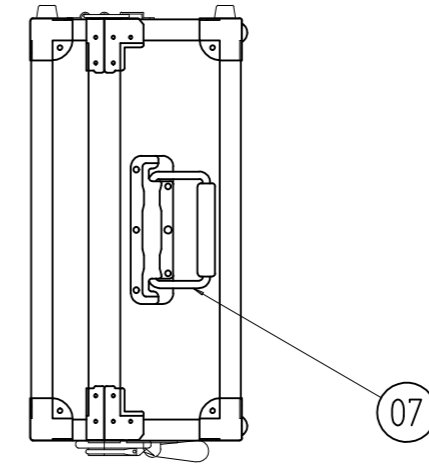
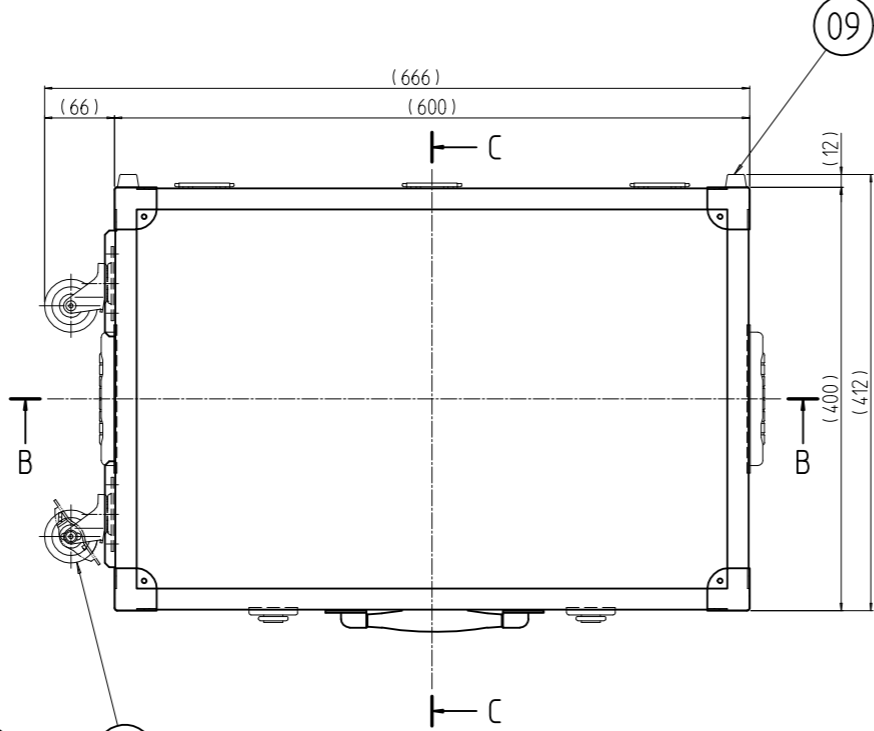
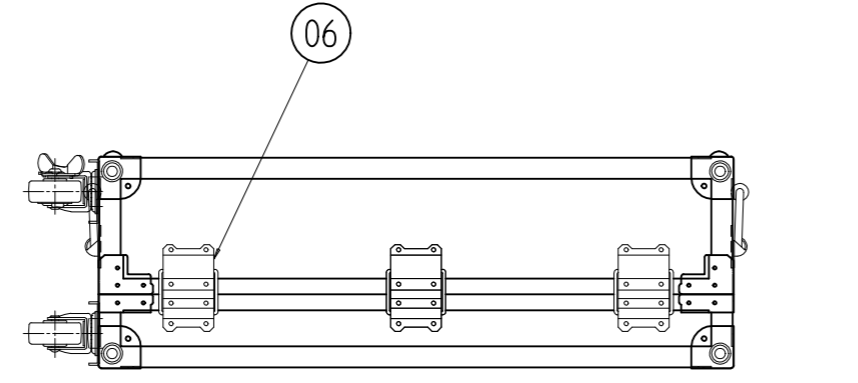


| 変更 REVISIONS | | | |
|--------------|---------|-------------|----------------|
| 回数 REV. MARK | 日付 DATE | 記事 CONTENTS | 変更者 REVISED BY |
| | | | |



注1 取手,錠前,環付蝶番,ゴム足,キャスターの取付位置は任意(図示位置)とする。
 注2 A-A,B-B,C-C断面については別図番「YD-010112」を参照とする。

| | | | | | |
|----------------|-----------|-------------------|---------------|--------------------------|----------------|
| 4 | 09 | ゴム足 | 合成ゴム | 「ブラック」 | |
| 1 | 08 | 取手(2) | 亜鉛ダイキャスト/鉄 | | |
| 2 | 07 | 取手(1) | | 「シルバー」 | |
| 3 | 06 | 環付蝶番 | 鉄 | | |
| 2 | 05 | 錠前(錠付) | | | |
| 4 | 04 | キャスター | φ50ゴム車/鉄 | 「ブラック」/クロームメッキ | |
| 4 | 03 | キャスター取付プレート | アルミ t2.0 | 生地 | |
| 1 | 02 | 蓋 | PP/アルミ押出形材 | 「ブラック」/B2アルマイト | |
| 1 | 01 | ボディ | | | |
| 個数 QUANTITY | No. | 図番 DRAWING No. | 部品名 PART NAME | 材質 MATERIAL | 仕上 FINISH |
| | | 単位 UNIT | 設計 DESIGNED | 検図 CHECKED | 承認 APPROVED |
| | | mm | | | |
| MODEL | YD-604020 | 型式 | 出 | | |
| SCALE | 1:7 | SETTSU 摂津金属工業株式会社 | | | 図番 DRAWING No. |
| | | | | TITLE 外観寸法 | |
| | | | | 品名 NAME キャリートランクケース | |
| | | | | 型式 MODEL YD-604020 | |
| | | | | 図番 DRAWING No. YD-010111 | |