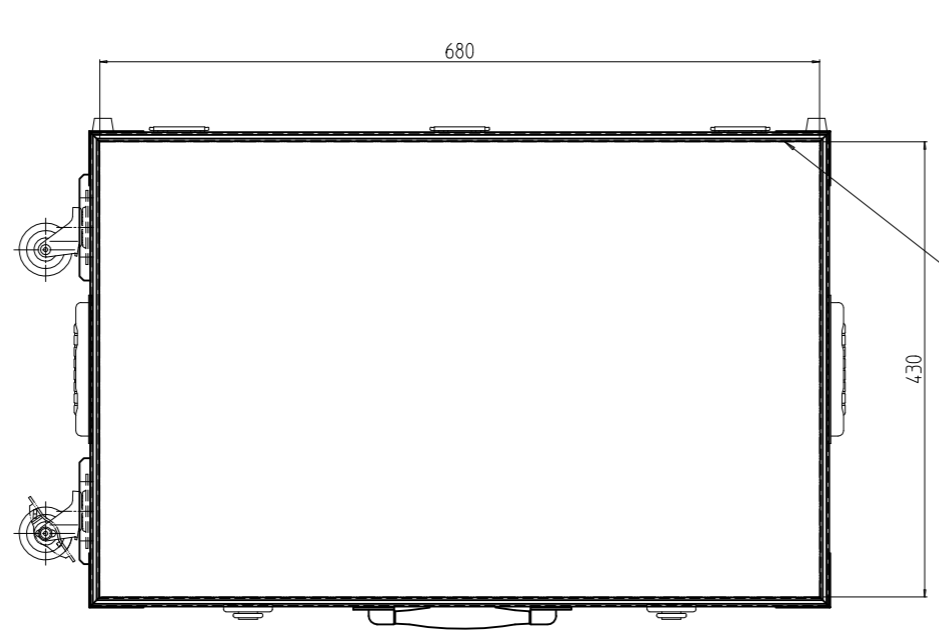
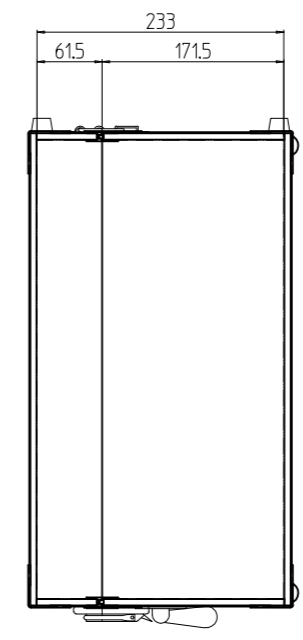


変更 REVISIONS			
回数 REV. MARK	日付 DATE	記事 CONTENTS	変更者 REVISED BY

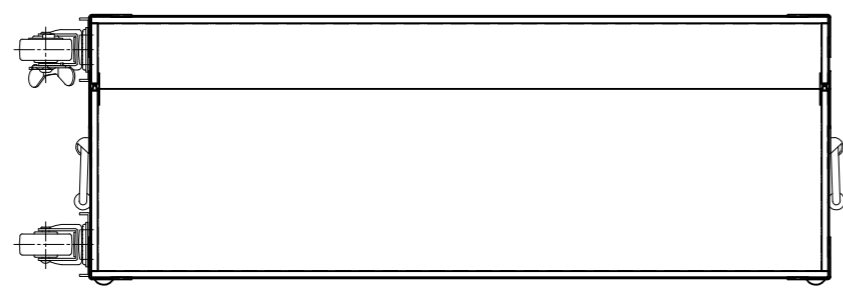


A-A



C-C

メルトン貼リ(ブラック)  
(内部)



B-B

単位 UNIT	mm	設計 DESIGNED	検 CHECKED	承認 APPROVED	図名 TITLE	外観寸法断面
尺度 SCALE	1:7				品名 NAME	キャリートランクケース
<input type="checkbox"/> 出 <input checked="" type="checkbox"/> 図					型式 MODEL	YD-704525
<b>SETTSU</b> 摂津金属工業株式会社					図番 DRAWING No.	YD-010212