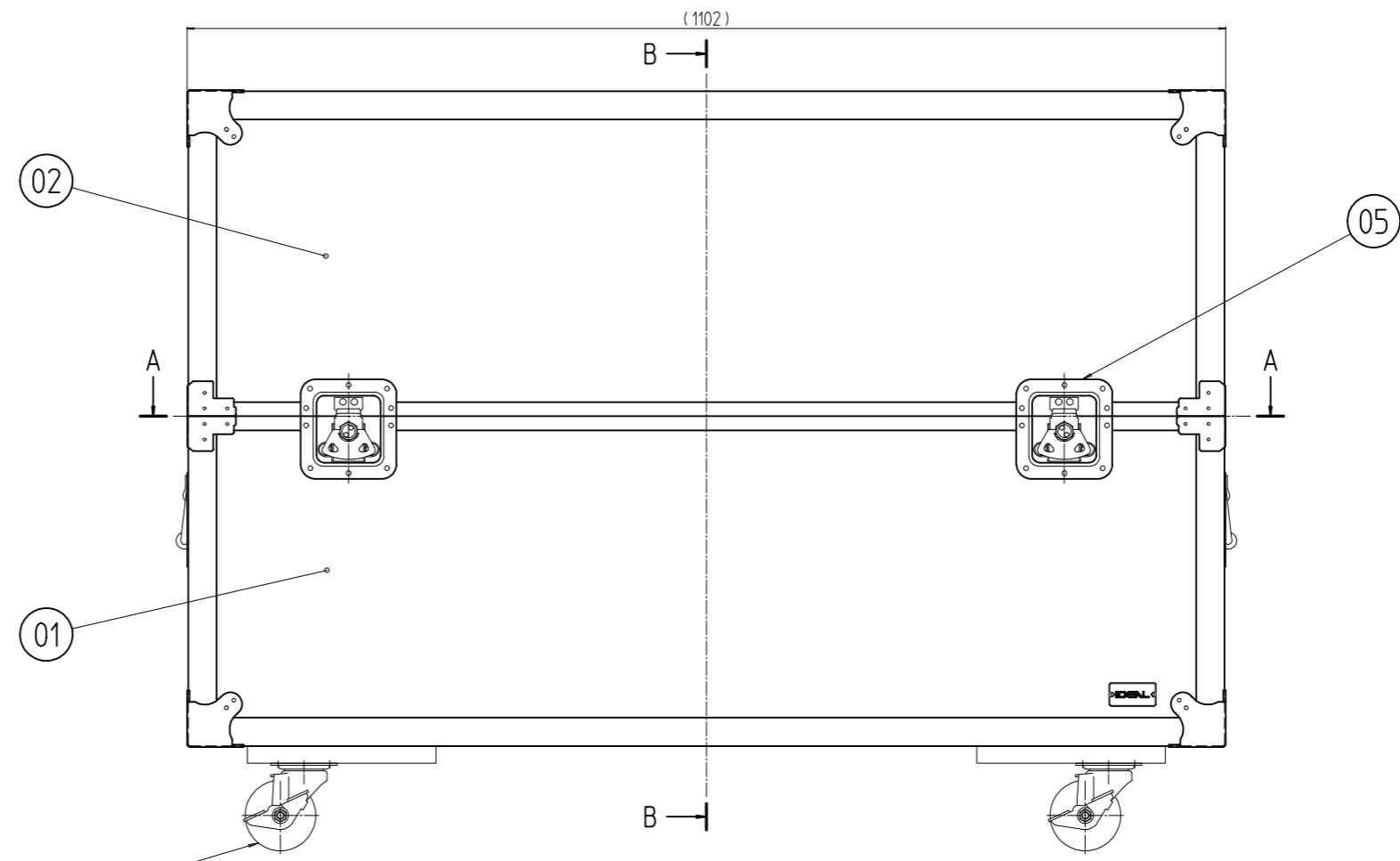
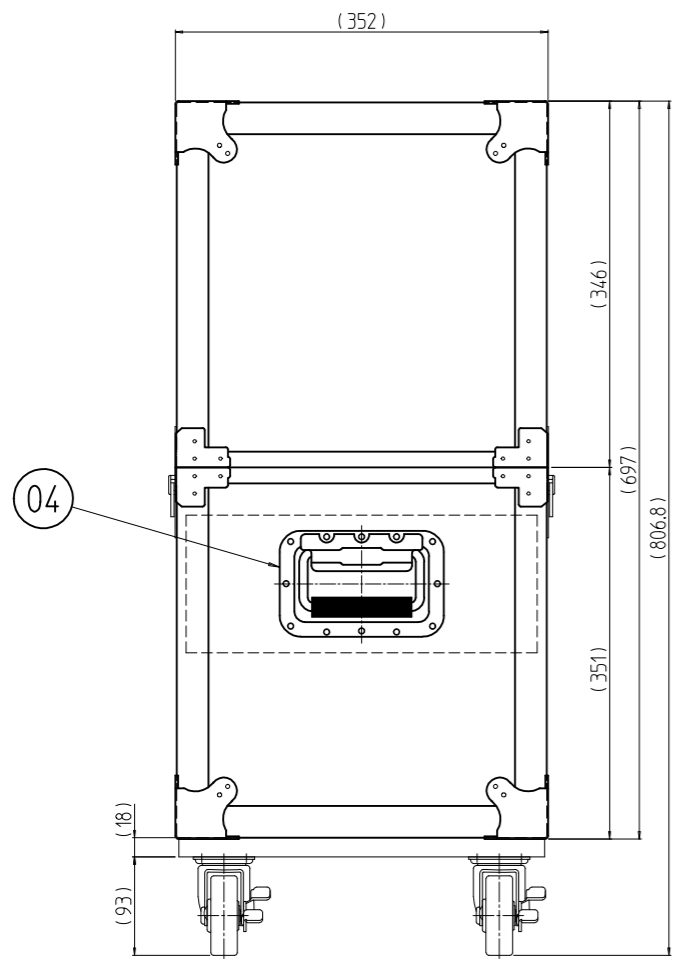
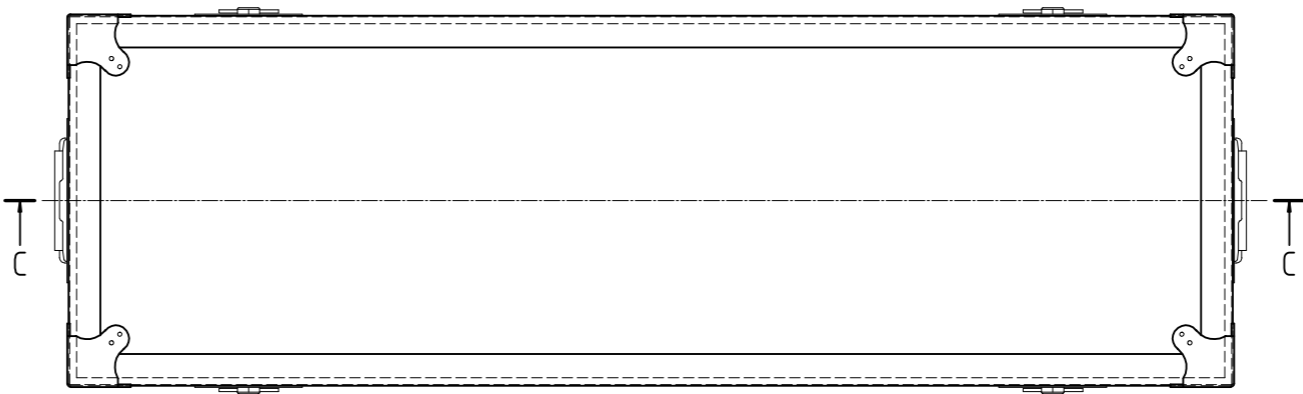


変更 REVISIONS			
回数 REV. MARK	日付 DATE	記事 CONTENTS	変更者 REVISED BY



注1 埋込み取手, キャッチロック, キャスターの取付位置は任意(図示位置)とする。
 注2 A-A, B-B, C-C断面は別図番「YE-010112」を参照とする。

4	05	キャッチロック	鉄	[シルバー]	
2	04	埋込み取手			
4	03	キャスター	φ75ゴム車/鉄	[ブラック]/ユニクロームメッキ	
1	02	蓋	PP/アルミ押出型材	[ブラック]/B2アルマイト	
1	01	ボディ			
個数 QUANTITY	No.	図番 DRAWING No.	部品名 PART NAME	材質 MATERIAL	仕上 FINISH
			設計 検 図 承認 DESIGNED CHECKED APPROVED	図 名 TITLE	外觀寸法
		単位 UNIT	mm	品 名 NAME	コンテナトランク タイプ(A)
		尺度 SCALE	1:7	型 式 MODEL	YE-113570
型式 MODEL	型式	出			図 番 DRAWING No.
YE-113570		SETTSU 摂津金属工業株式会社			YE-010111