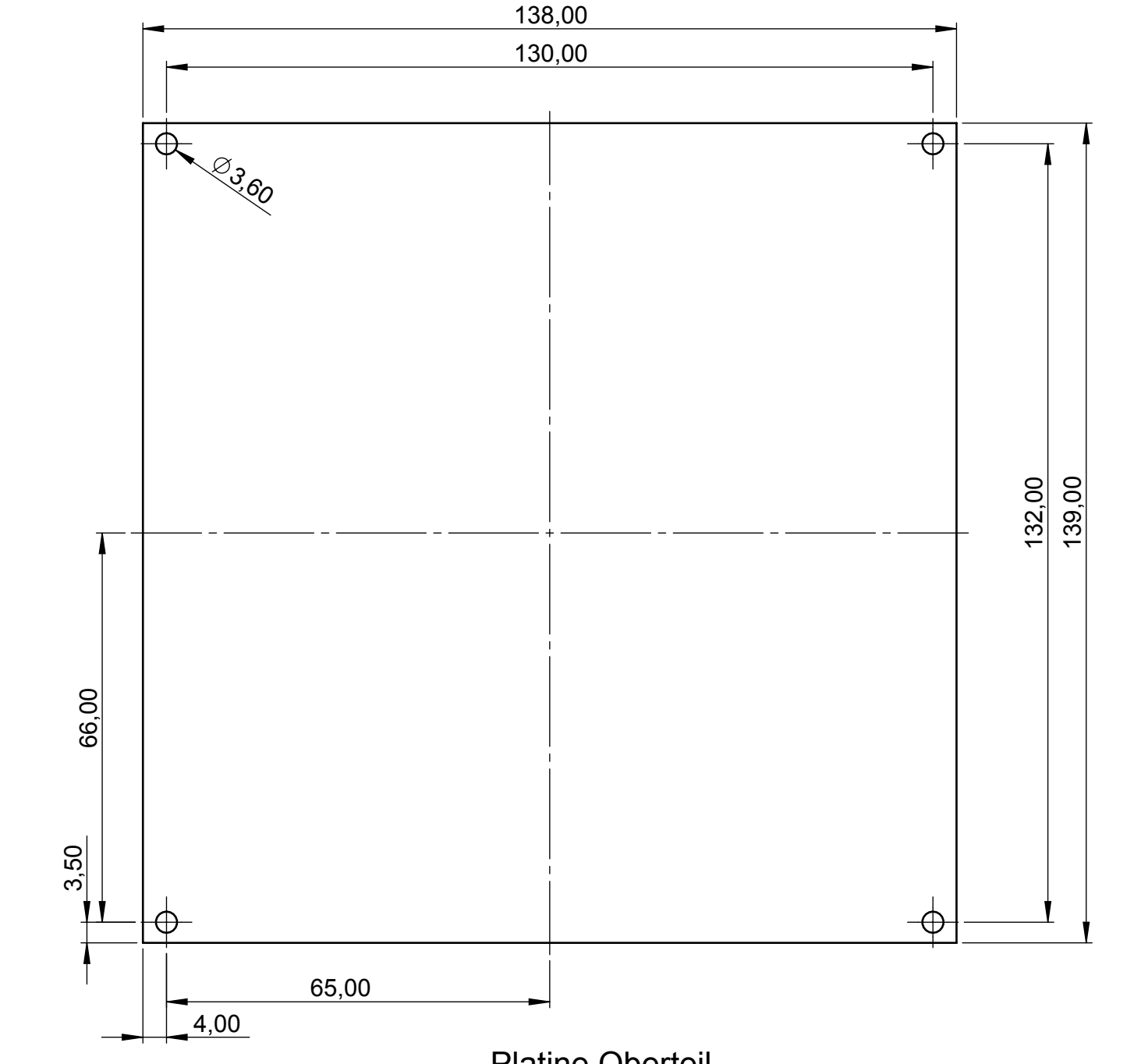
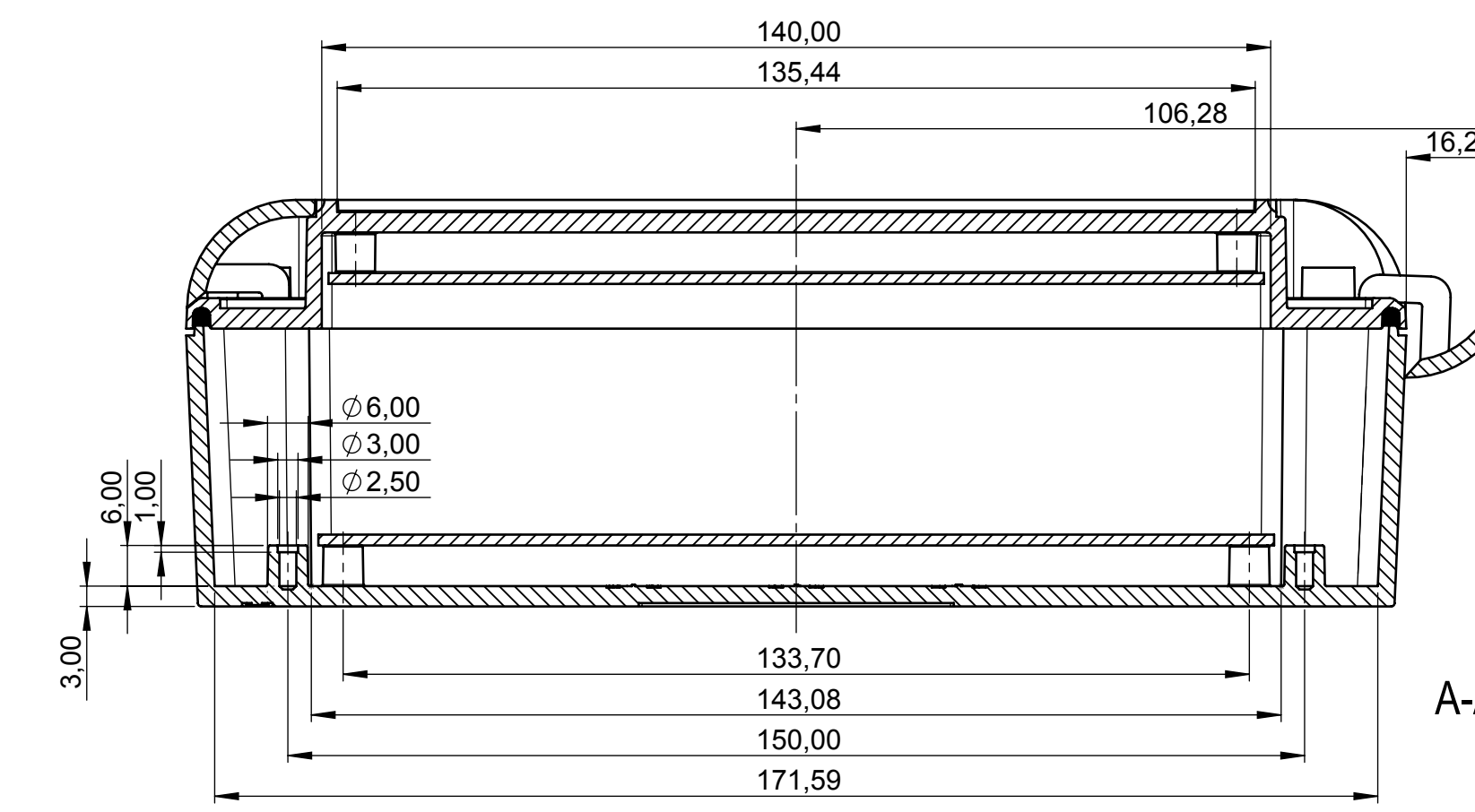
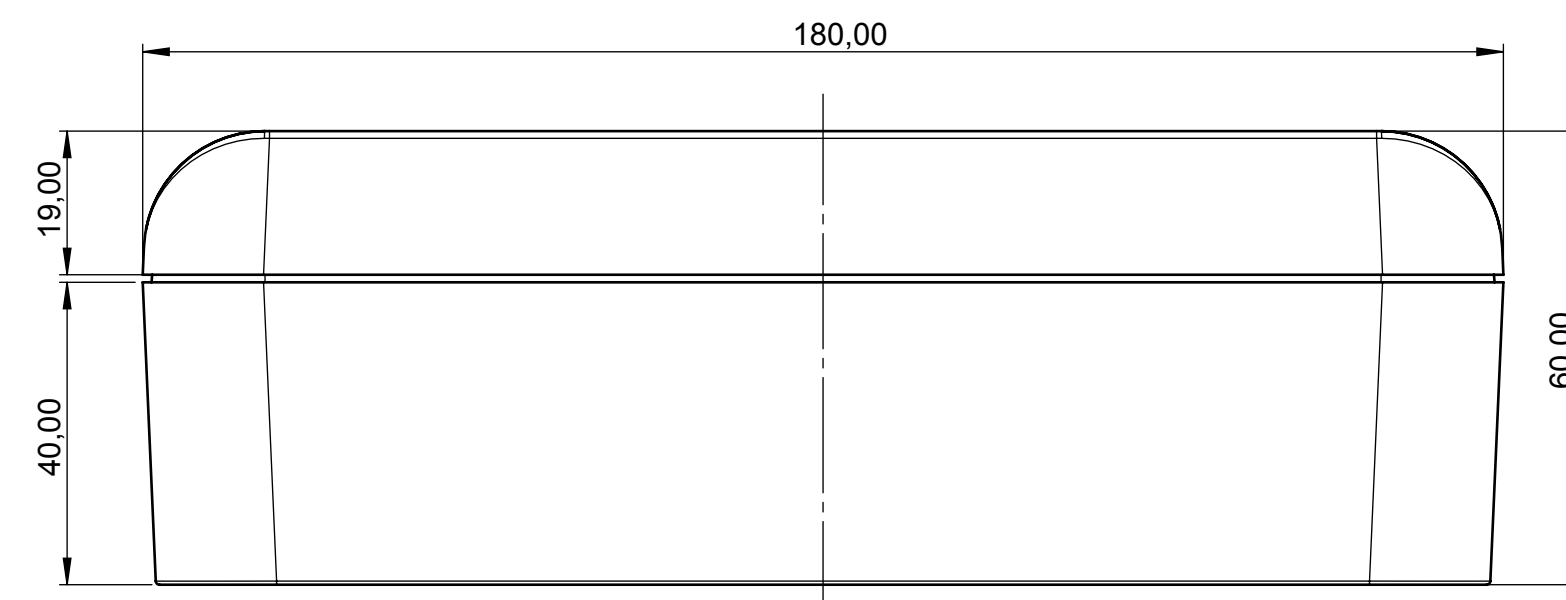
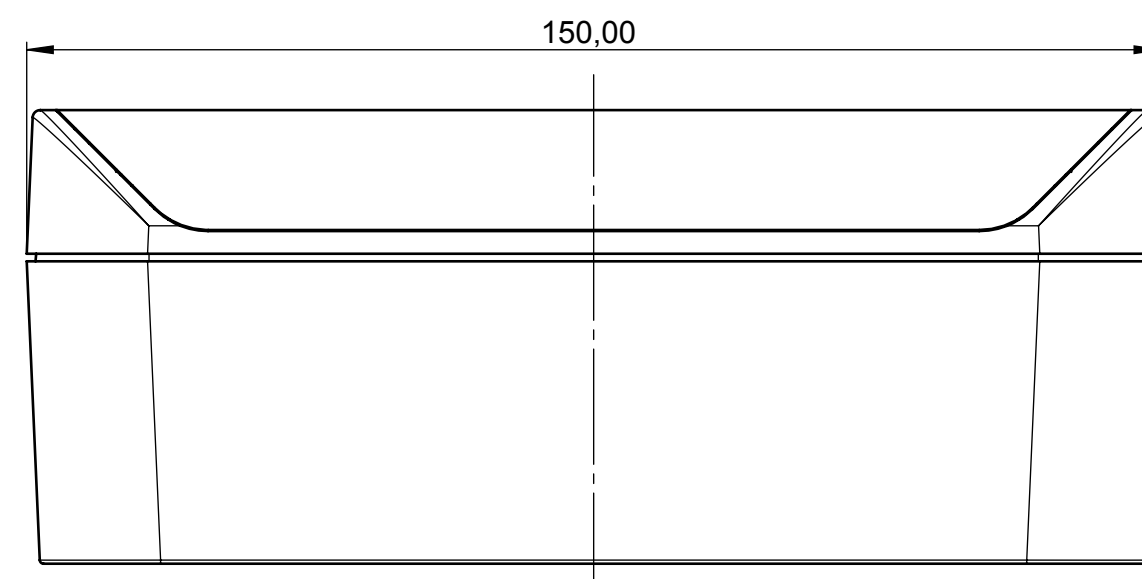


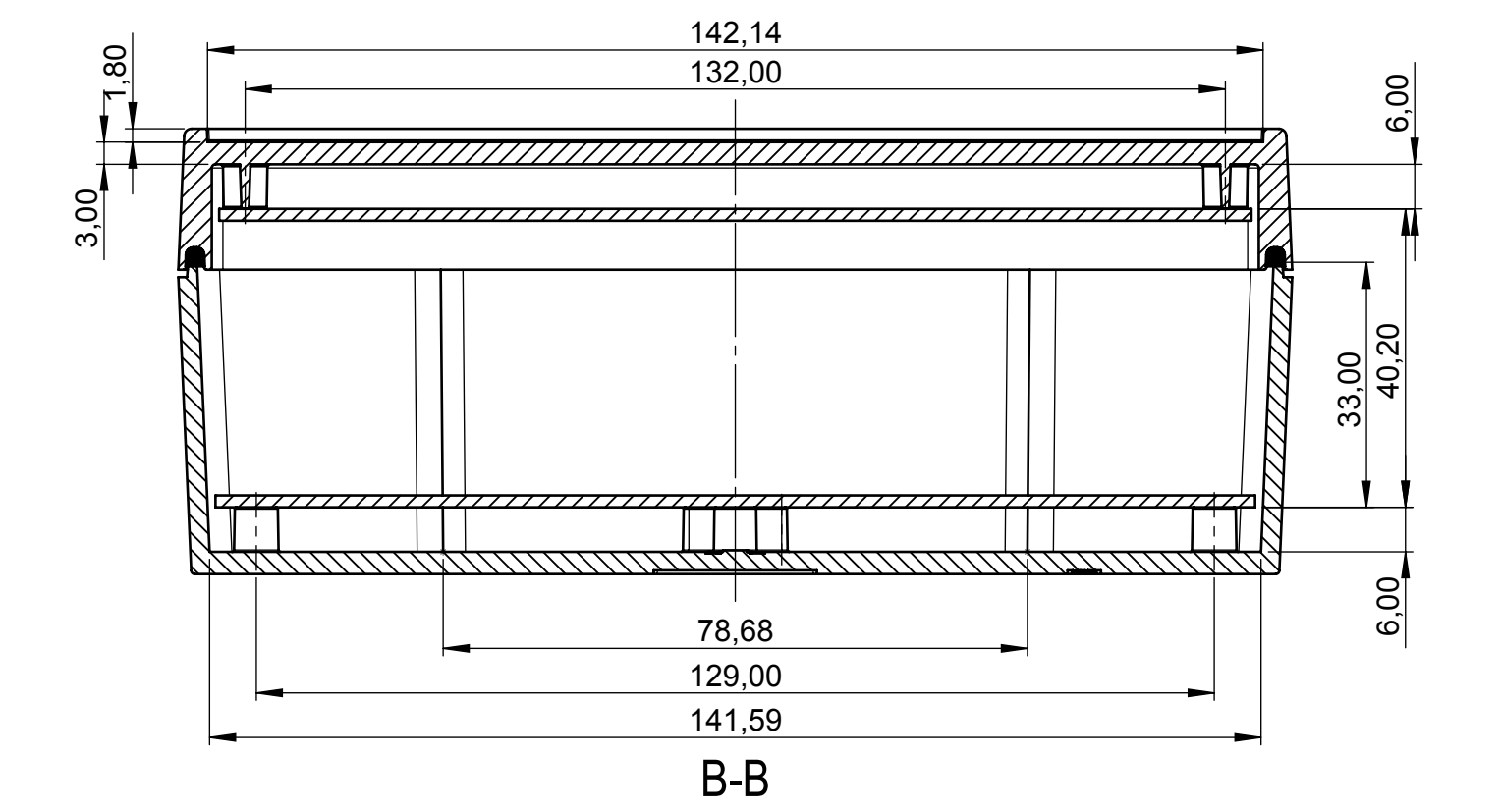
Oberenteil Innenansicht
Top part inside view



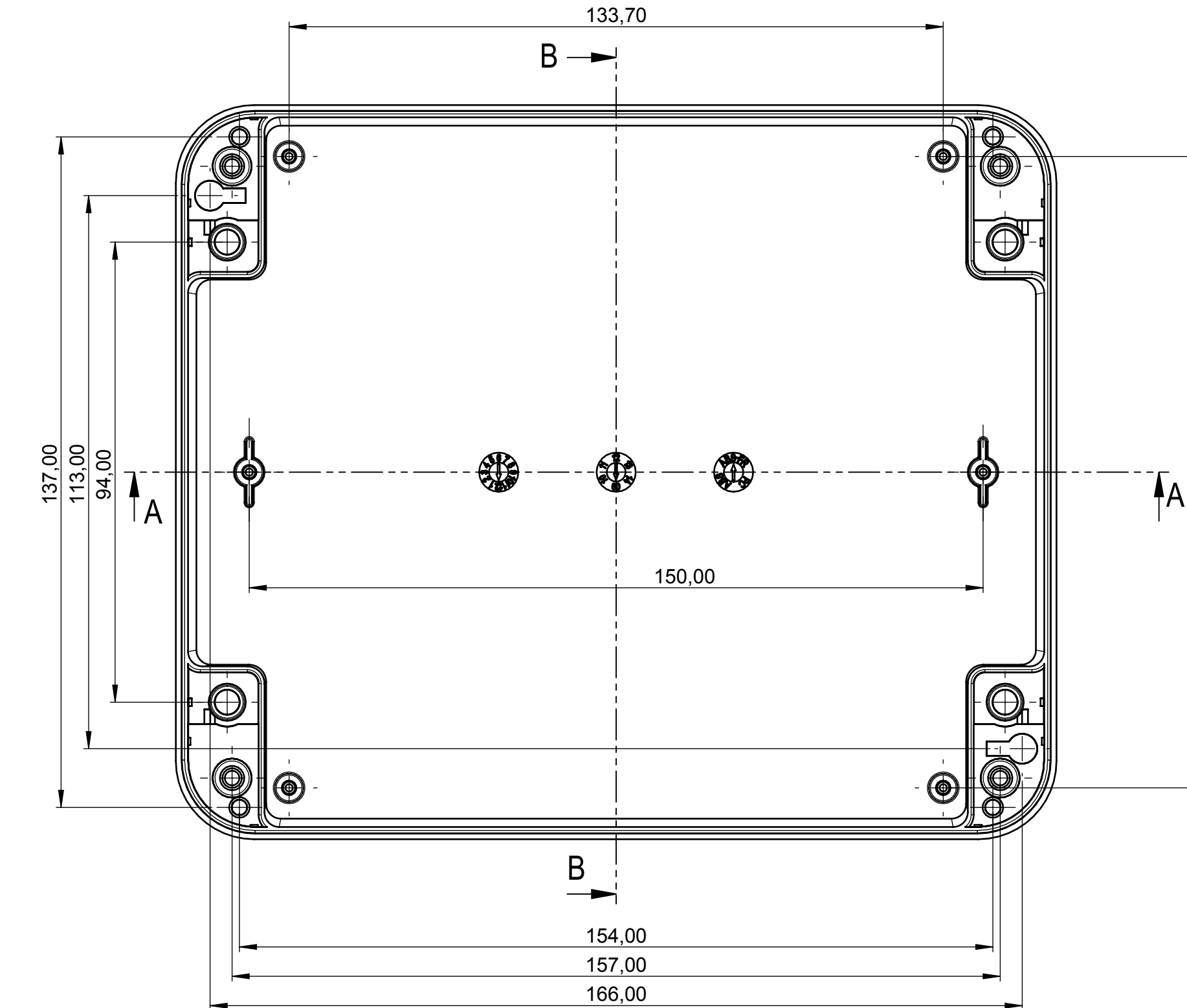
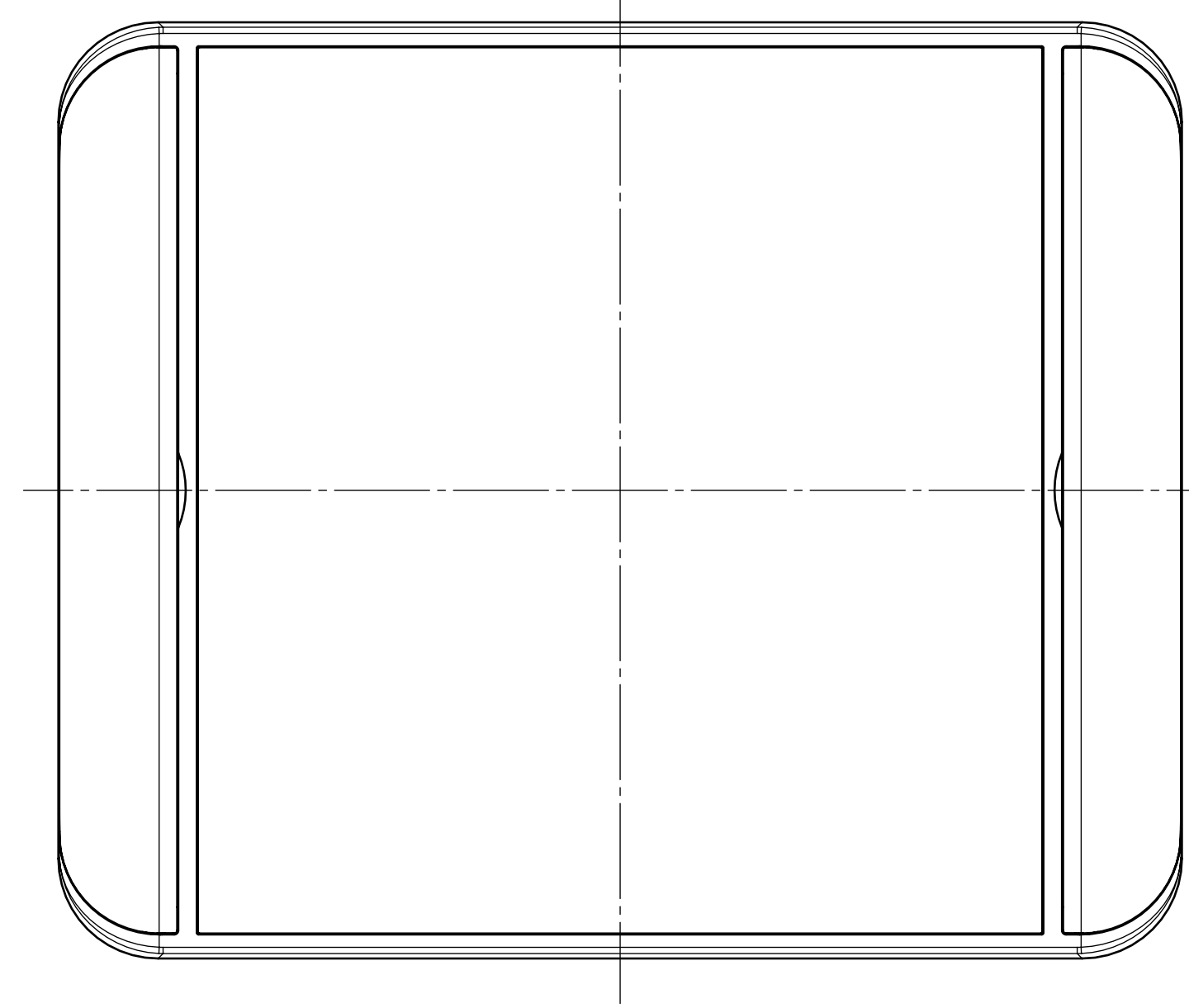
Platine Oberteil
PCB top part



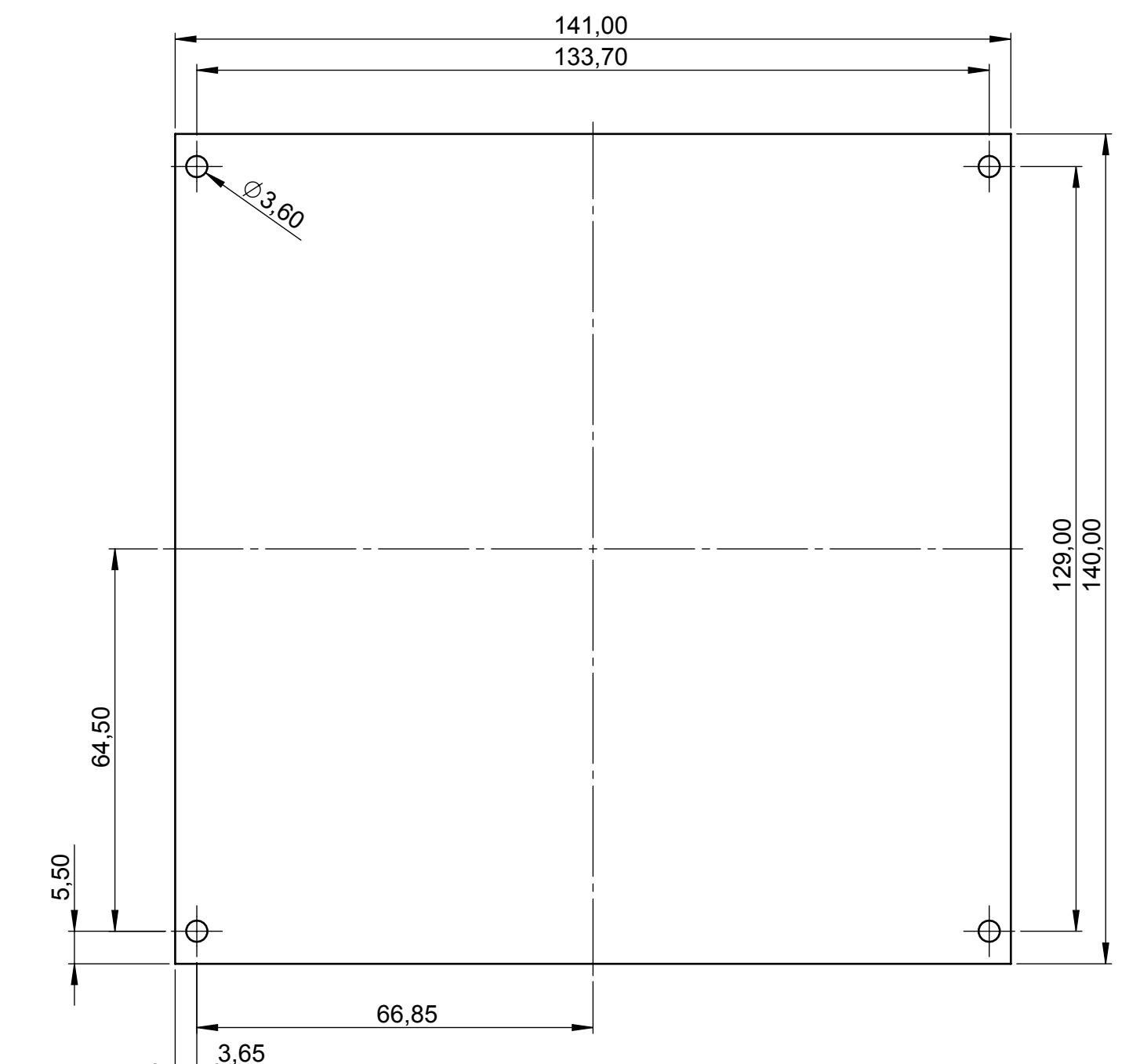
A-A



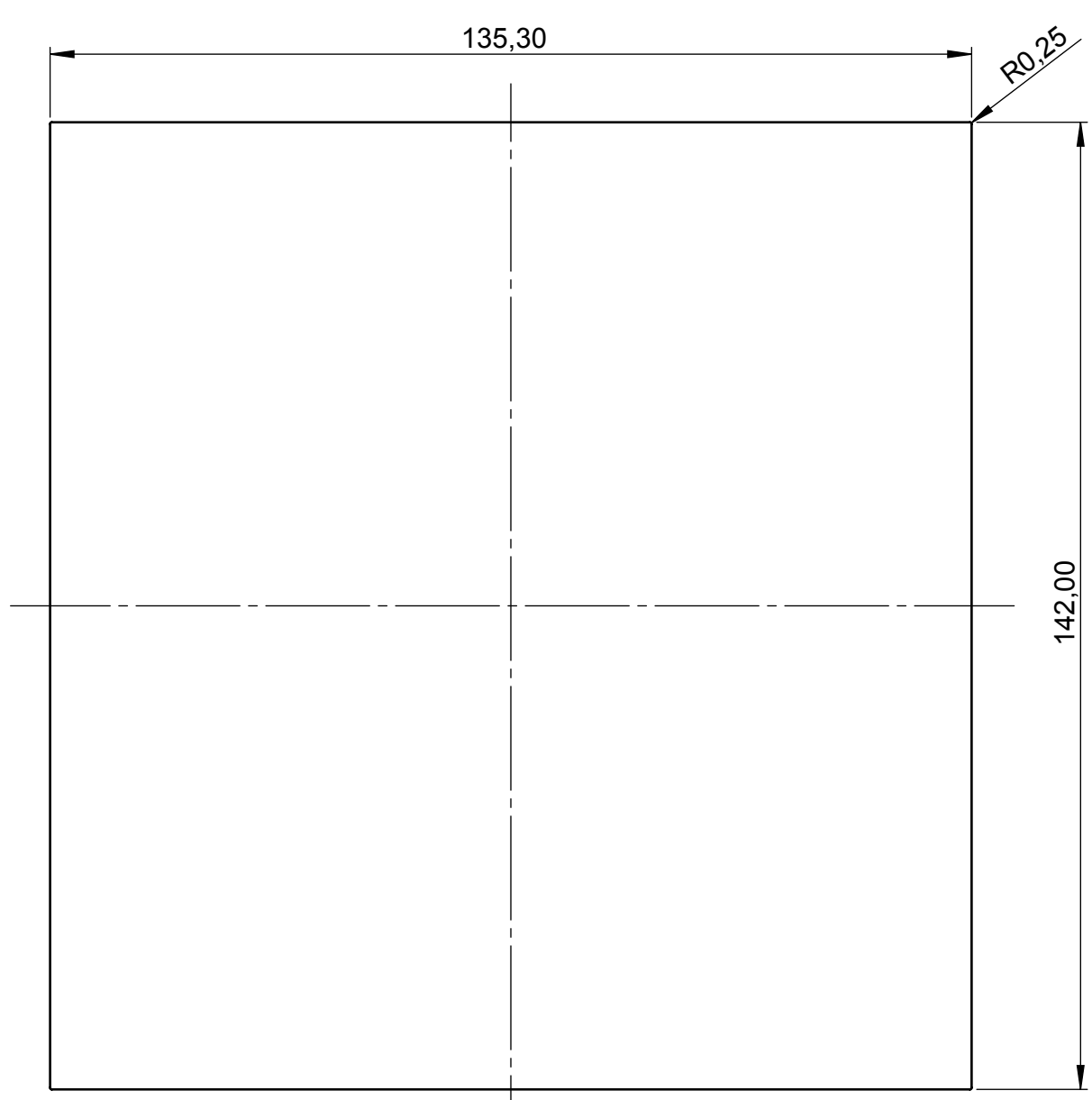
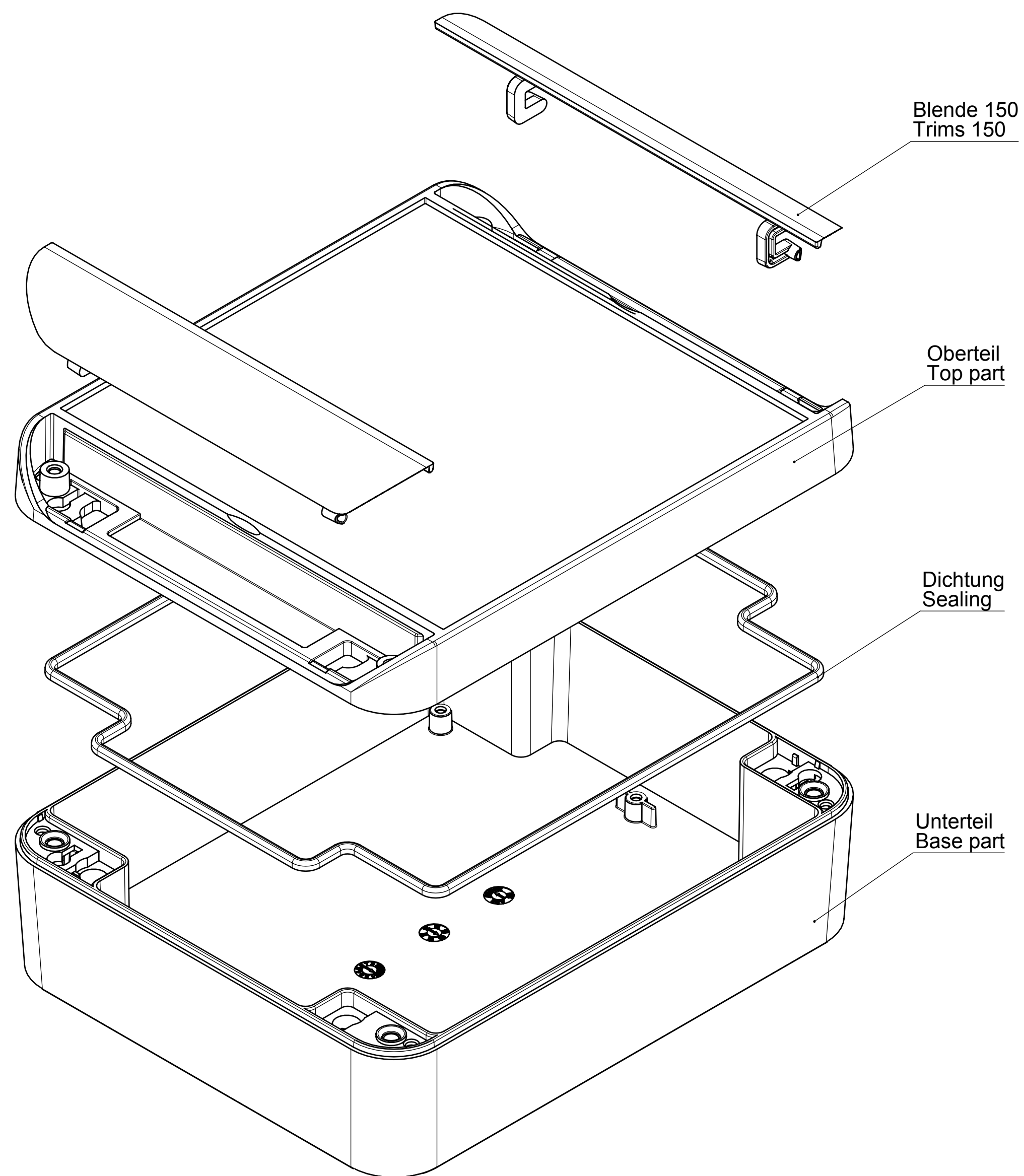
B-B



Unterteil Innenansicht
Base part inside view



Platine Unterteil
PCB base part



Folientastatur
Membrane keyboard