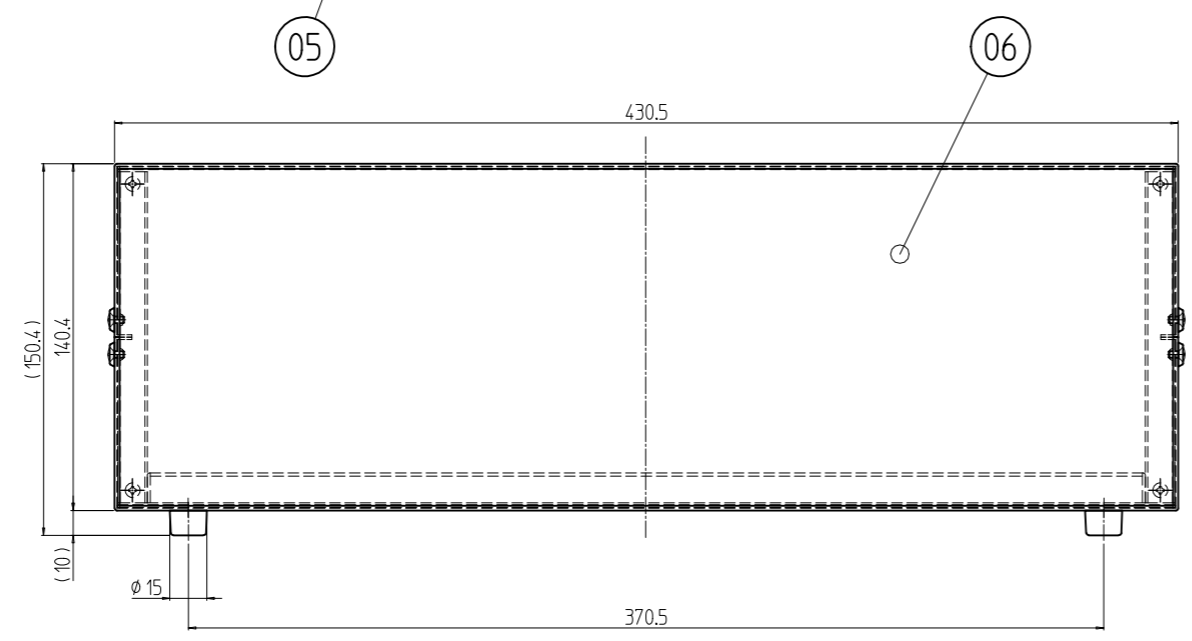
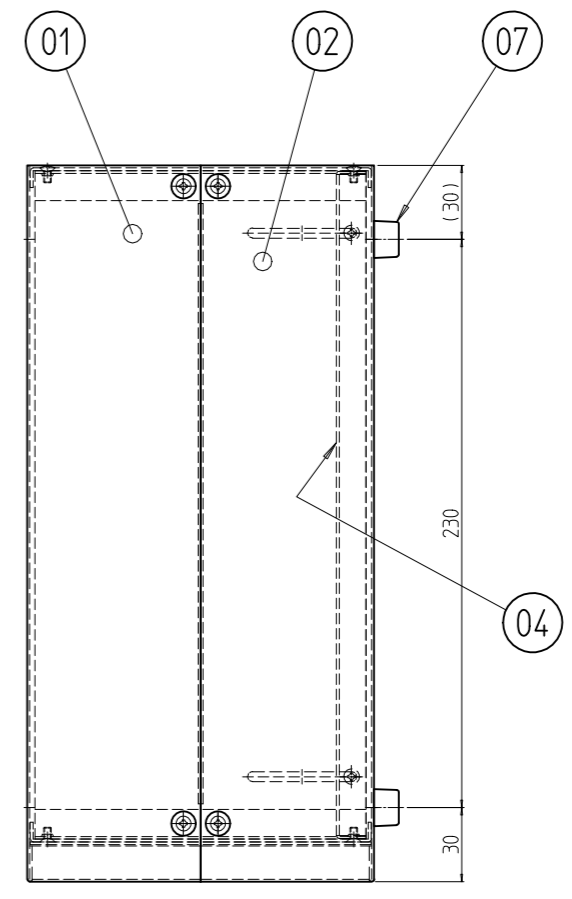
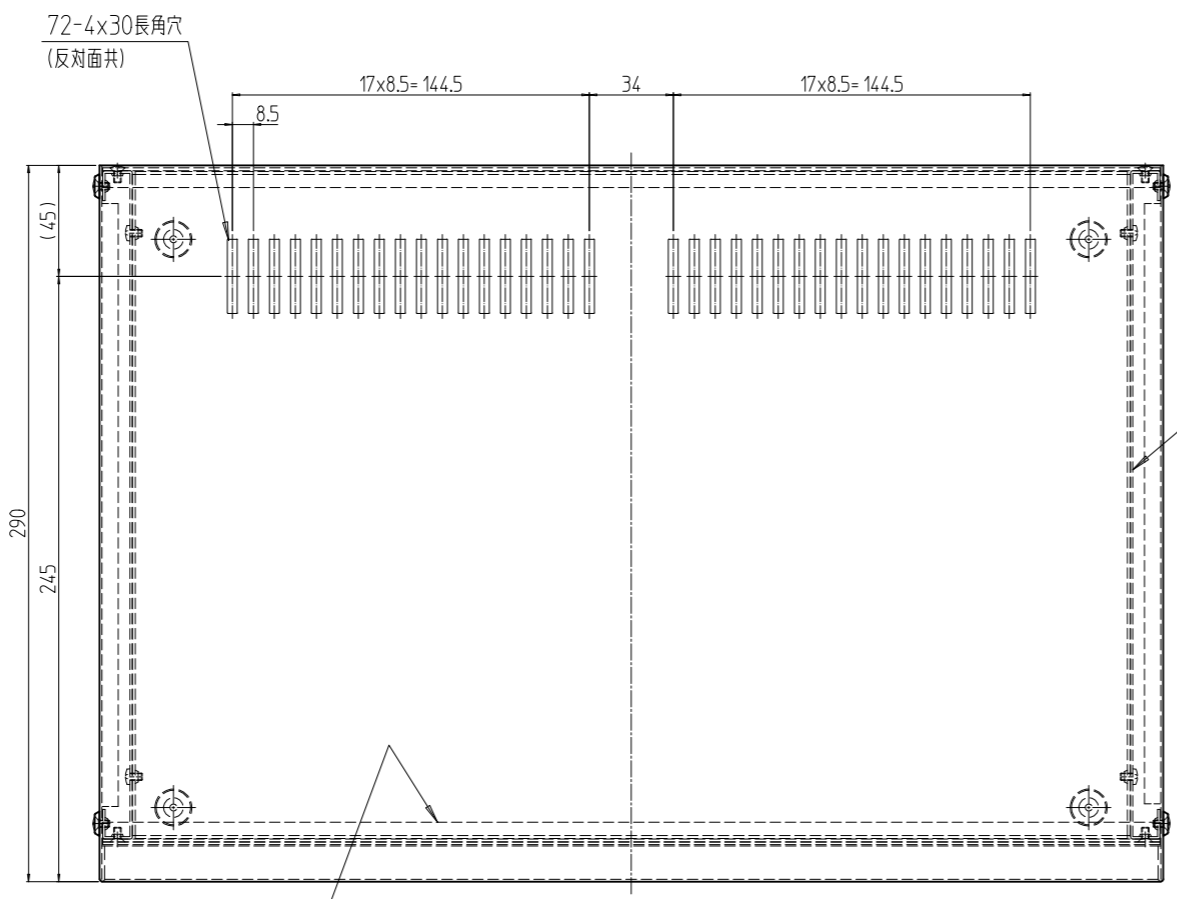


変更 REVISIONS			
回数 REV. MARK	日付 DATE	記事 CONTENTS	変更者 REVISED BY



4	07	ポリ脚	PG-1015P	[ブラック]	
1	06	銘板1	アルミ t1.0	シルバー-B(片面ビニールコート)	
2	05	パネル 1	アルミ t1.2	生地(片面ビニールコート)	
1	04	シャーシ 1	ガルバリウム鋼板 t1.0	生地	
2	03	サイドアングル 1	ガルバリウム鋼板 t1.0	生地	
1	02	下カバー 1	PO鋼板 t0.8/t0.2	OSSEZ39 B688(ブルー)	
1	01	上カバー 1	PO鋼板 t0.8/t0.2	OSSEZ39 B688(ブルー)	
個数 QUANTITY	No.	図番 DRAWING No.	部品名 PART NAME	材質 MATERIAL	仕上 FINISH
MODEL	UNIT	mm	設計 DESIGNED	検 CHECKED	承認 APPROVED
SCALE	1:3		図名 TITLE		
型式	出		品名 NAME		
SF-1C	SETTSU 摂津金属工業株式会社		型名 MODEL		
			図番 DRAWING No.		
			SF-210011		

外觀寸法  
SF万能ケース  
SF-1C  
SF-210011