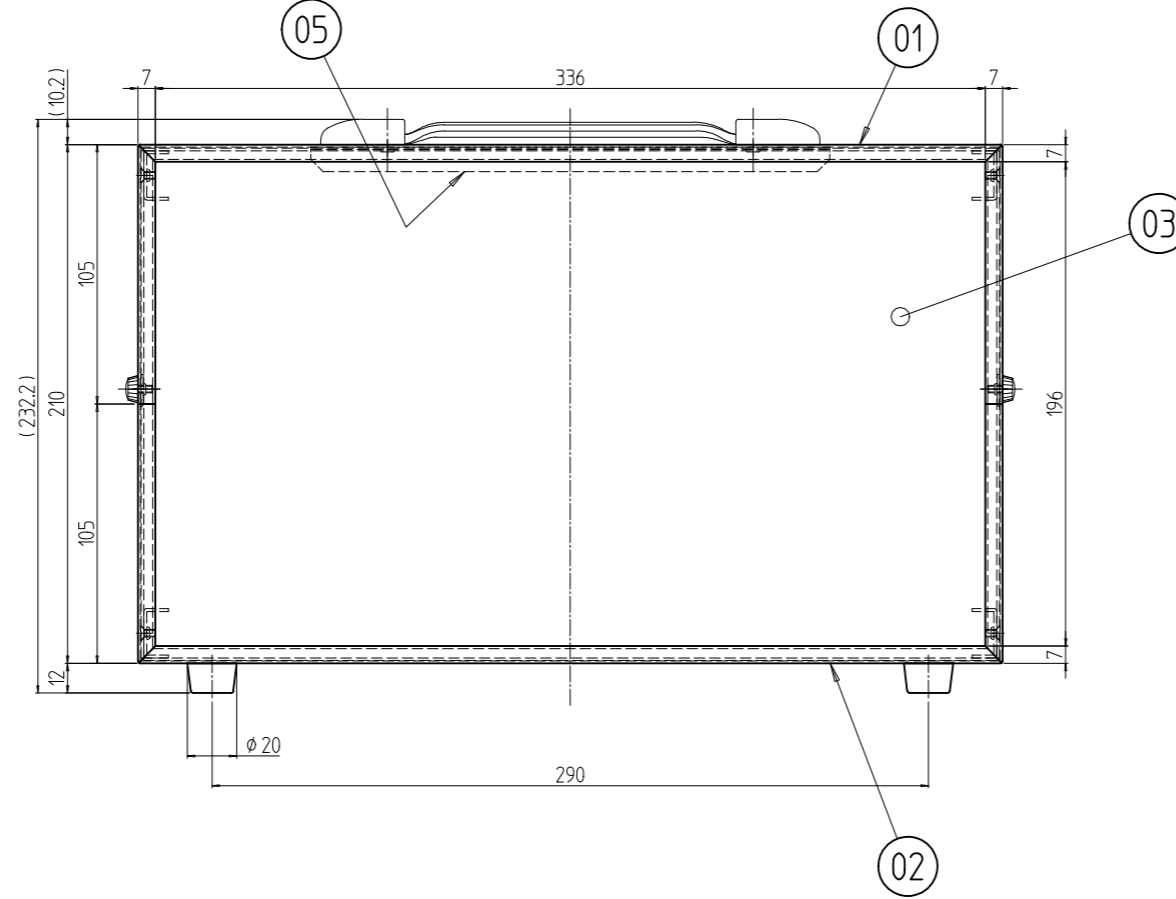
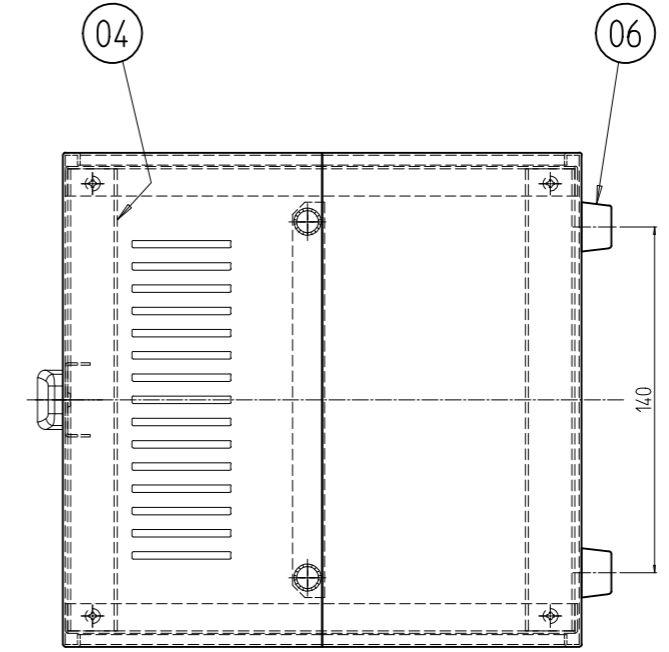
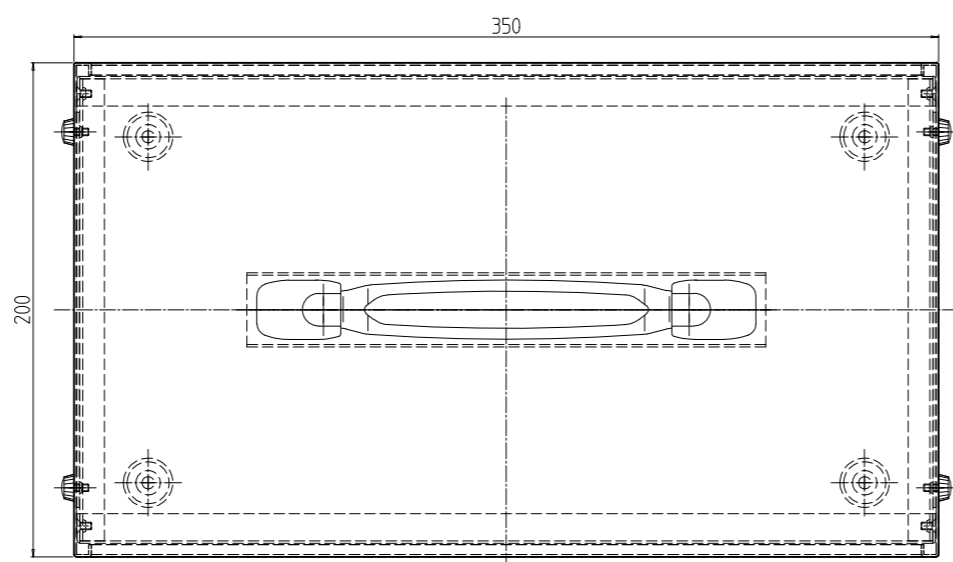


変更 REVISIONS			
回数 REV. MARK	日付 DATE	記事 CONTENTS	変更者 REVISED BY



数量 QUANTITY	図番 No.	部品名 PART NAME	材質 MATERIAL	仕上 FINISH
4	06	ゴム足	ゴム	「ブラック」
1	05	取手取付金具	PO鋼板 t0.8/t0.2	OSSEZ39 B688「ブルー」
4	04	シャーシフレーム	ガルバリウム鋼板 t1.2	生地
2	03	フロント/リアパネル	アルミ t1.0	「シルバー-S」
1	02	下カバー	PO鋼板 t0.8/t0.2	OSSEZ39 B688「ブルー」
1	01	上カバー	PO鋼板 t0.8/t0.2	OSSEZ39 B688「ブルー」

個数 No.	図番	DRAWING No.	部品名	PART NAME	材質	MATERIAL	仕上	FINISH
	単位	mm	設計	DESIGNED	検	CHECKED	承認	APPROVED
	図名	外觀寸法						
	品名	計測器ケース						
型式	BA-350-2							
図番	BA-130011							

SETTSU 摂津金属工業株式会社

図番 DRAWING No. BA-130011

BA-350-2
型式

出

尺度 SCALE 1:3

単位 UNIT mm

図名 TITLE

品名 NAME

型式 MODEL

図番 DRAWING No.