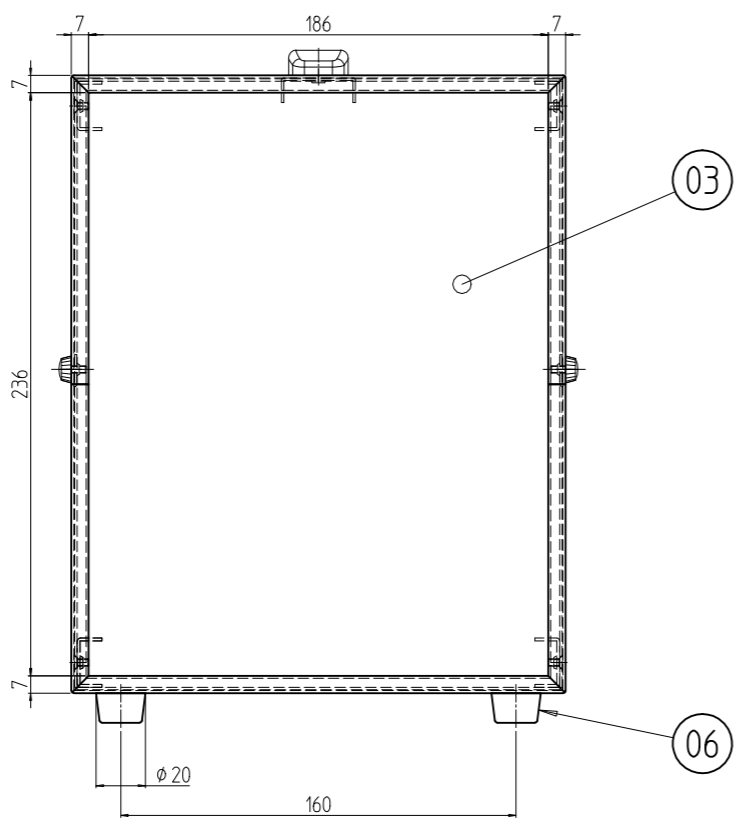
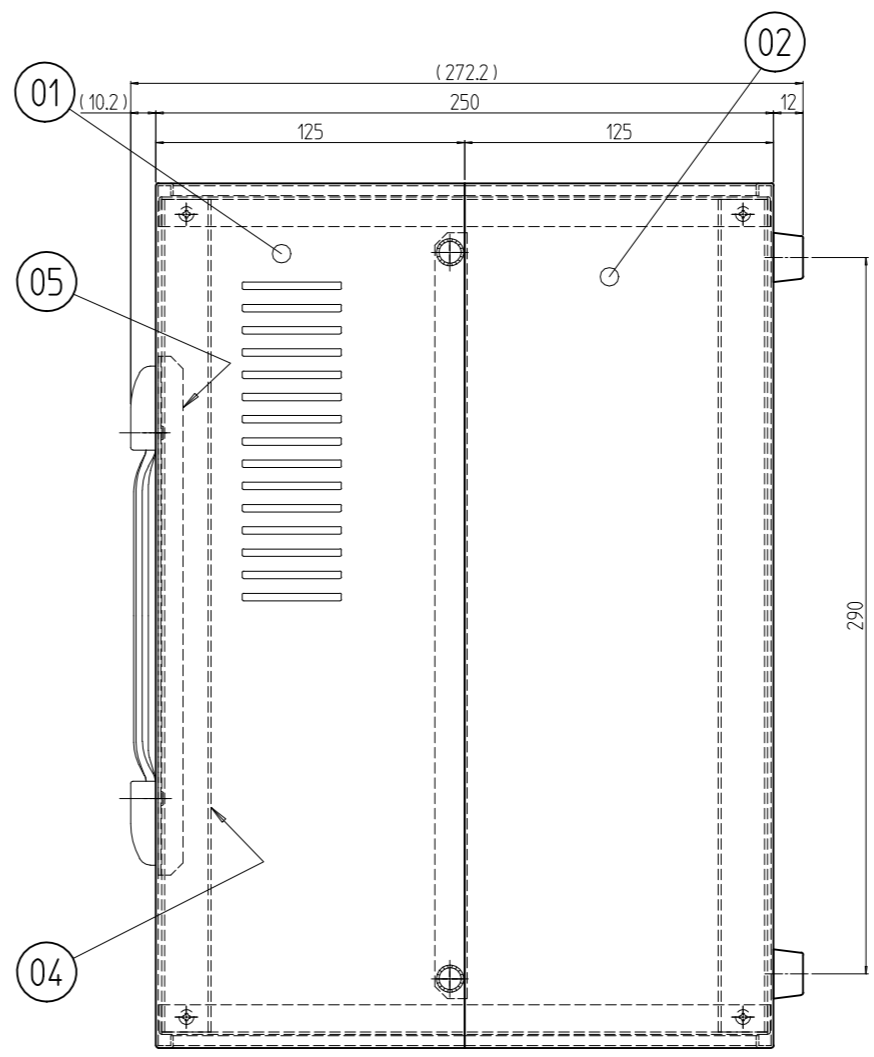
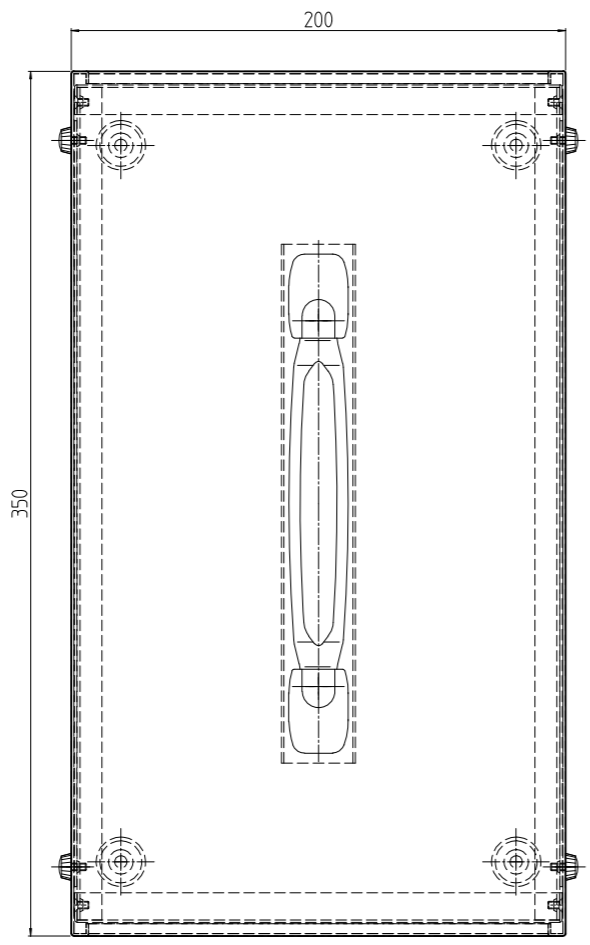


変更 REVISIONS			
回数 REV. MARK	日付 DATE	記事 CONTENTS	変更者 REVISED BY



4	06	ゴム足	ゴム	[ブラック]
1	05	取手取付金具	PO鋼板 t0.8/t0.2	OSSEZ39 B688「ブルー」
4	04	シャ-シフレーム	ガルバリウム鋼板 t1.2	生地
2	03	フロント/リアパネル	アルミ t1.0	[シルバー-S]
1	02	下カバー	PO鋼板 t0.8/t0.2	OSSEZ39 B688「ブルー」
1	01	上カバー	PO鋼板 t0.8/t0.2	OSSEZ39 B688「ブルー」

数量 QUANTITY	図番 No.	図番 DRAWING No.	部品名 PART NAME	材質 MATERIAL	仕上 FINISH

単位 UNIT	mm	設計 DESIGNED	検 CHECKED	承認 APPROVED	図名 TITLE
尺度 SCALE	1:3				外觀寸法
品名 NAME	計測器ケース				
型式 MODEL	BA-200D-2				
図番 DRAWING No.	BA-160011				

型式 MODEL	出

SETTSU 摂津金属工業株式会社