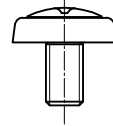
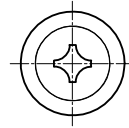
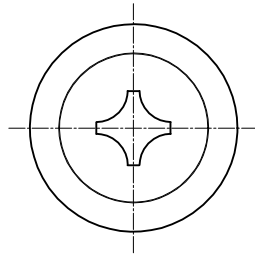


1 2 3 4

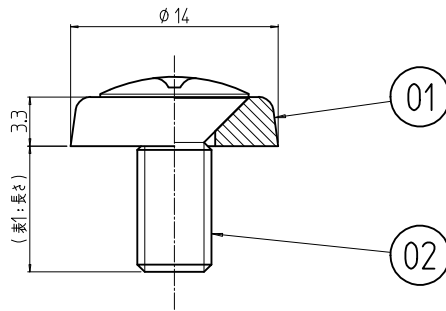
変更
REVISIONS

回数 REV. MARK	日付 DATE	記事 CONTENTS	変更者 REVISED BY

A
B
C
D
E
F



1 : 1
PBO-5S12P10(例)



注1. 山形座金と丸皿小ねじは取り外し可能。

表1

型番	部品名(ビス)	長さ	個数
PBO-5S12P10	(+)丸皿小ねじ M5x12	9	10
PBO-5S14P10	(+)丸皿小ねじ M5x14	11	10
PBO-5S16P10	(+)丸皿小ねじ M5x16	13	10
PBO-5S20P10	(+)丸皿小ねじ M5x20	17	10

表1	02		表1	Bs	Ep-Cu/Ni3b
表1	01		山形座金	ナイロン6	「ホワイト」
個数 QUANTITY	No.	図番 DRAWING No.	部品名 PART NAME	材質 MATERIAL	仕上 FINISH
PBO-5S##P## 型式		単位 UNIT	設計 DESIGNED	図名 TITLE	外觀寸法
		mm	検図 CHECKED	品名 NAME	化粧ビス
		尺度 SCALE	承認 APPROVED	型式 MODEL	PBO-5S##P##
		2 : 1		図番 DRAWING No.	PBO-310111
			摂津金属工業株式会社		

1 2 3 A4V-A